



ORIGINAL KETTLE PREMIUM ASSEMBLY GUIDE

Read owner's guide before using the grill.

Lea la guía del usuario antes de usar el asador.

Lisez le guide d'utilisation avant d'utiliser le barbecue.

26 inch
(67 cm)

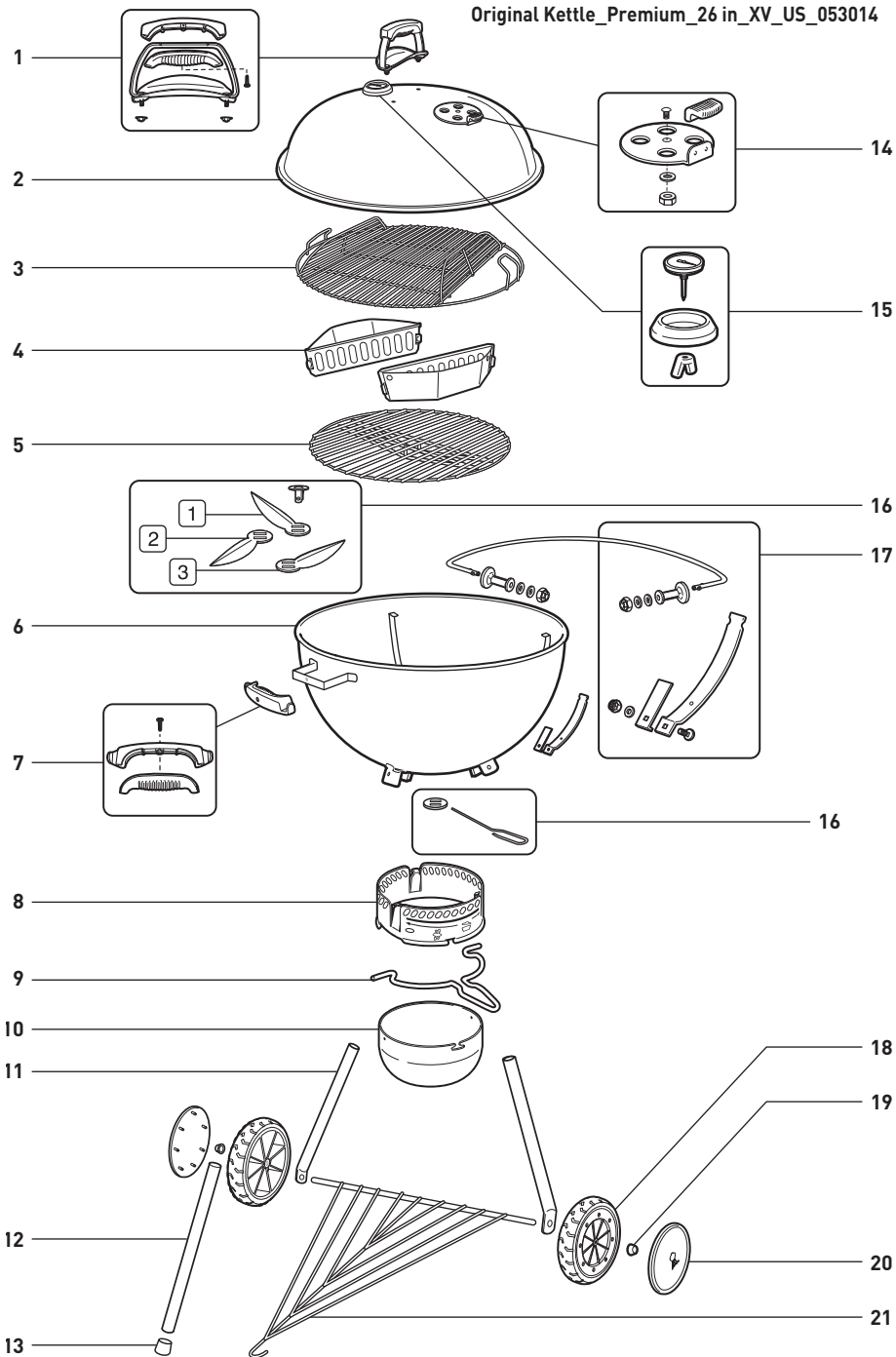


57848

US 01/16/19

EXPLODED VIEW, VISTA SECCIONADA, VUE ÉCLATÉE

Original Kettle_Premium_26 in_XV_US_053014



US

1. Lid Handle Assembly
2. Lid
3. Hinged Cooking Grate
4. Charcoal Baskets
5. Charcoal Grate
6. Bowl
7. Tool Hook Handle Assembly
8. Ash Catcher Ring
9. Ash Catcher Handle
10. High Capacity Ash Catcher
11. Wheel Leg
12. Front Leg
13. Leg Cap
14. Lid Damper Assembly
15. Thermometer Assembly
16. ONE-TOUCH Cleaning System
17. TUCK-AWAY Lid Holder & Lower Support Assembly
18. Wheel
19. Hub Cap
20. Wheel Cover
21. Triangle

ESNA

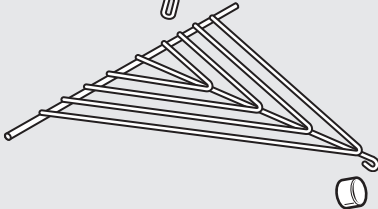
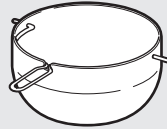
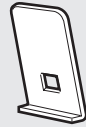
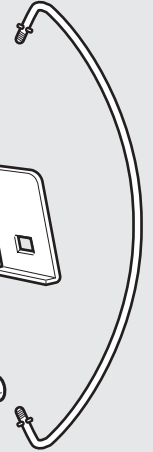
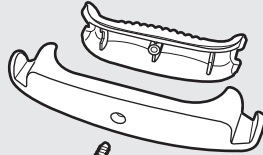
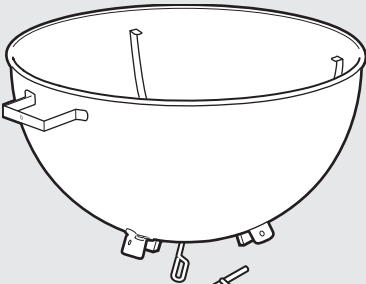
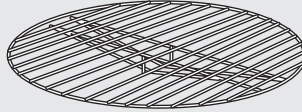
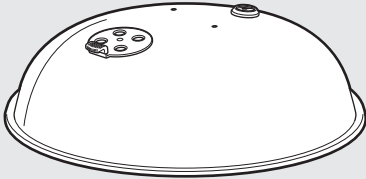
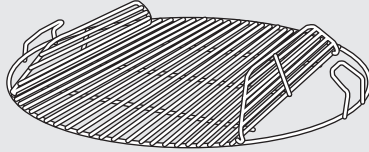
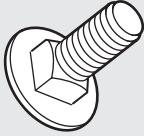
1. Conjunto de la agarradera de la tapa
2. Tapa
3. Rejilla para cocinar con bisagra
4. Canastas para carbón
5. Rejilla de carbón
6. Tazón
7. Conjunto de la herramienta de agarradera de gancho
8. Anillo de receptor de ceniza
9. Asa del receptor de ceniza
10. Receptor de ceniza de alta capacidad
11. Pata con rueda
12. Pata frontal
13. Tapa de la pata
14. Conjunto del amortiguador de la tapa
15. Conjunto del termómetro
16. Sistema de limpieza ONE-TOUCH
17. Conjunto del sujetador de tapa y soporte inferior TUCK-AWAY
18. Rueda
19. Tapa del buje
20. Cubierta de la rueda
21. Triángulo

FC

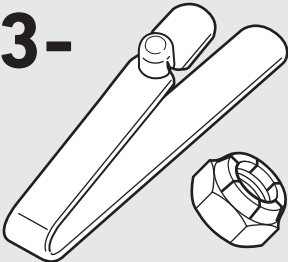
1. Ensemble de poignée du couvercle
2. Couvercle
3. Grille de cuisson articulée
4. Paniers à charbon
5. Panier de briquettes
6. Bol
7. Ensemble de poignée de crochets à outils
8. Anneau du receveur de cendres
9. Poignée du receveur de cendres
10. Receveur de cendres à haute capacité
11. Pied à roue
12. Pied façade
13. Capuchon de pied
14. Ensemble d'aération du couvercle
15. Thermomètre
16. Système de nettoyage ONE-TOUCH
17. Ensemble porte couvercle et support inférieur TUCK-AWAY
18. Roue
19. Clip de fixation
20. Cache-roue
21. Triangle



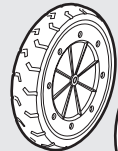
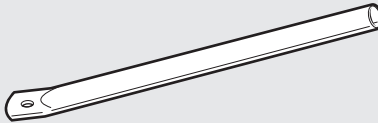
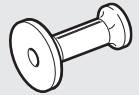
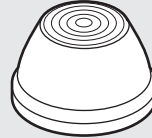
1-



3-



2-



5-



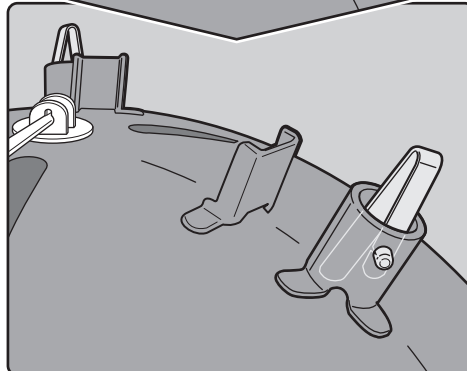
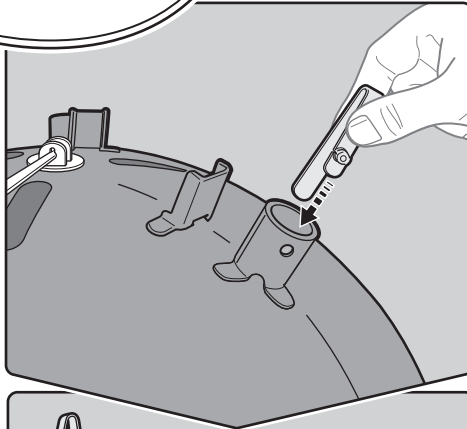
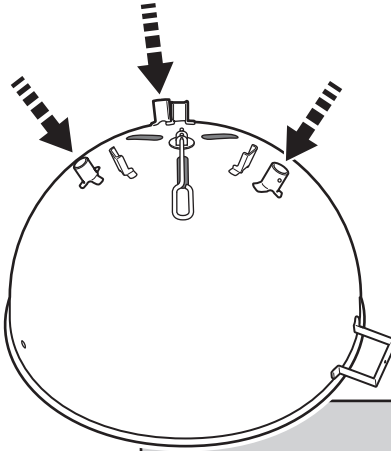
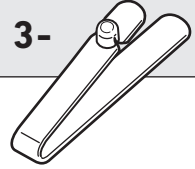
US Download the free BILT app for 3D step-by-step instructions.

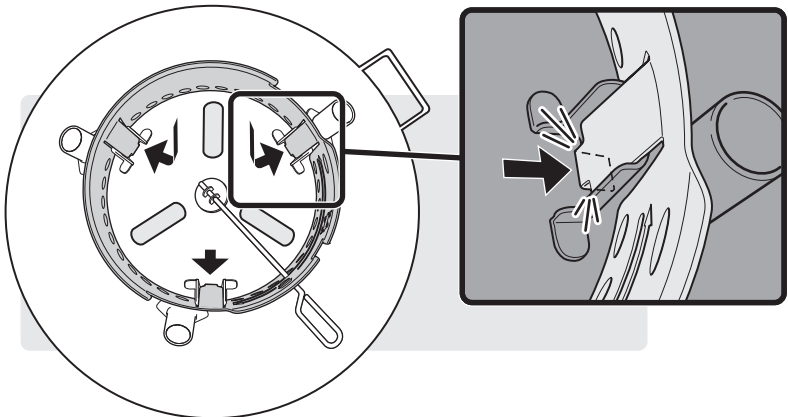
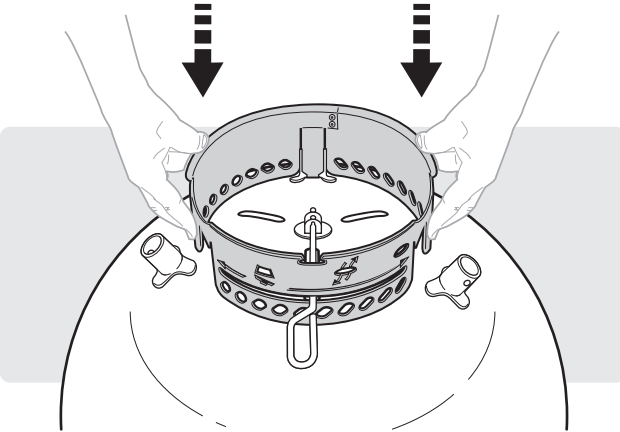
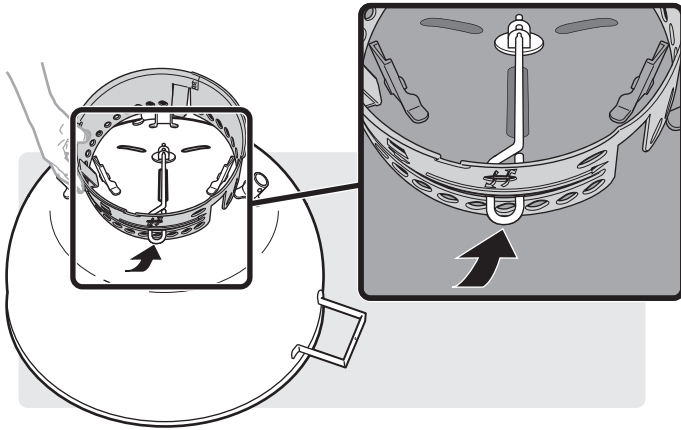
es-ES Descargue gratis la app BILT para recibir instrucciones paso a paso en 3D.

fr-CA Téléchargez l'appli gratuite BILT qui vous expliquera le montage étape par étape en 3D.

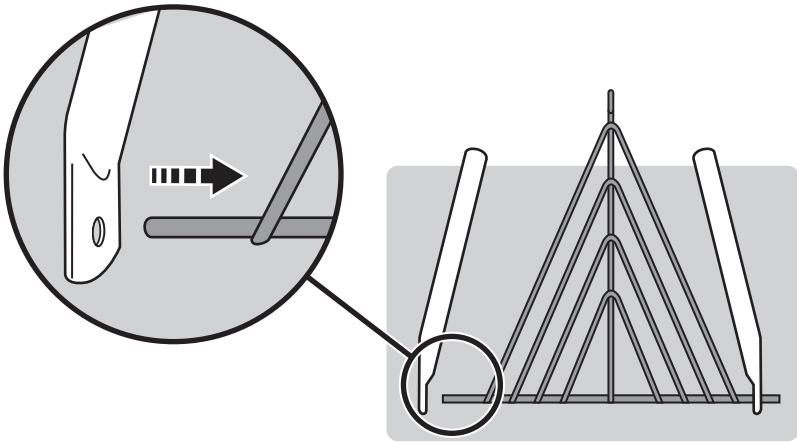
1

3-

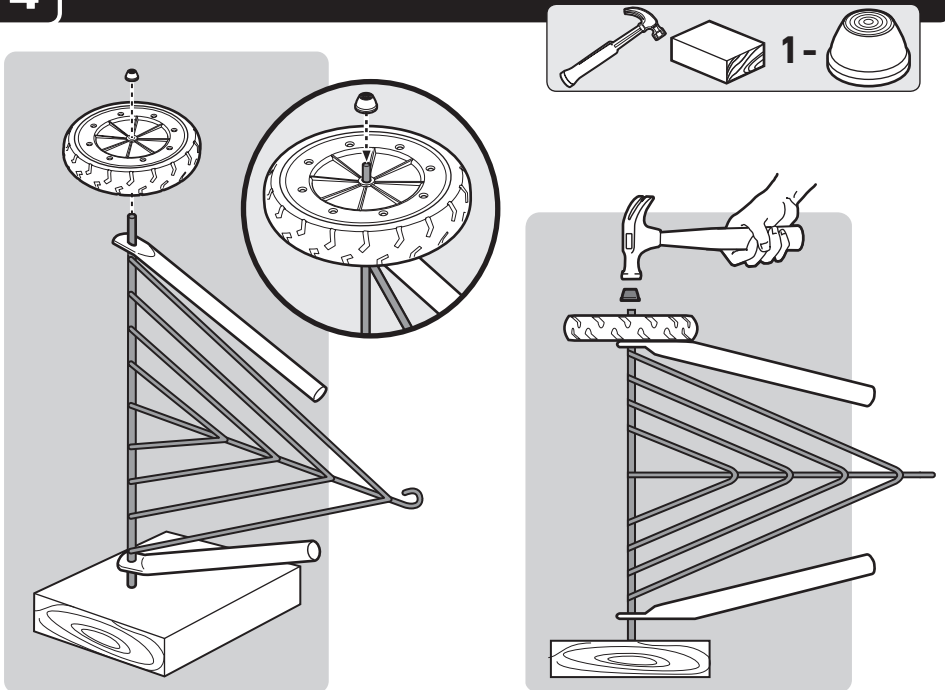


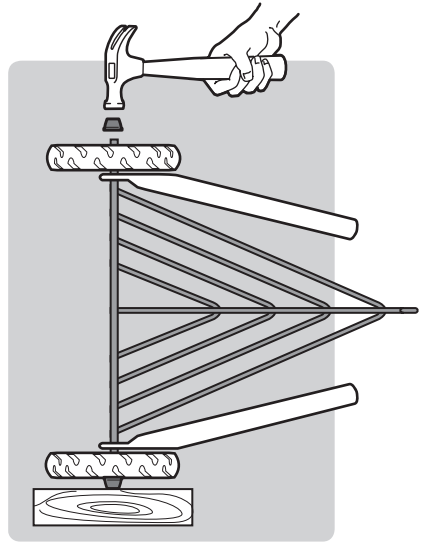
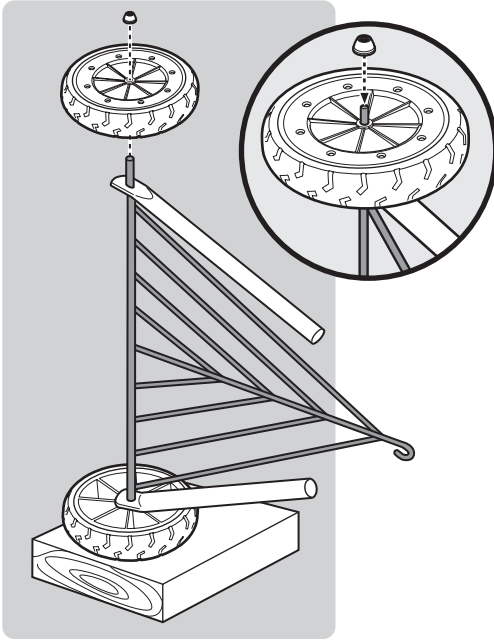
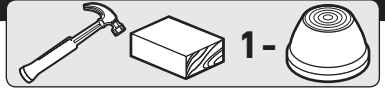


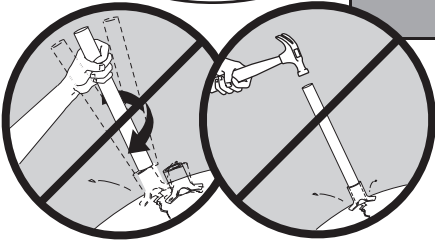
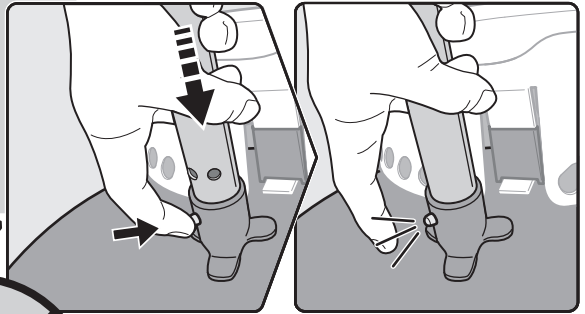
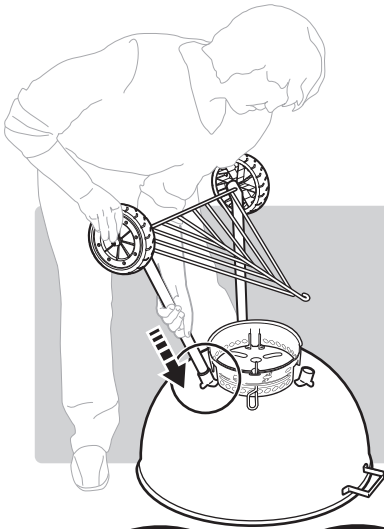
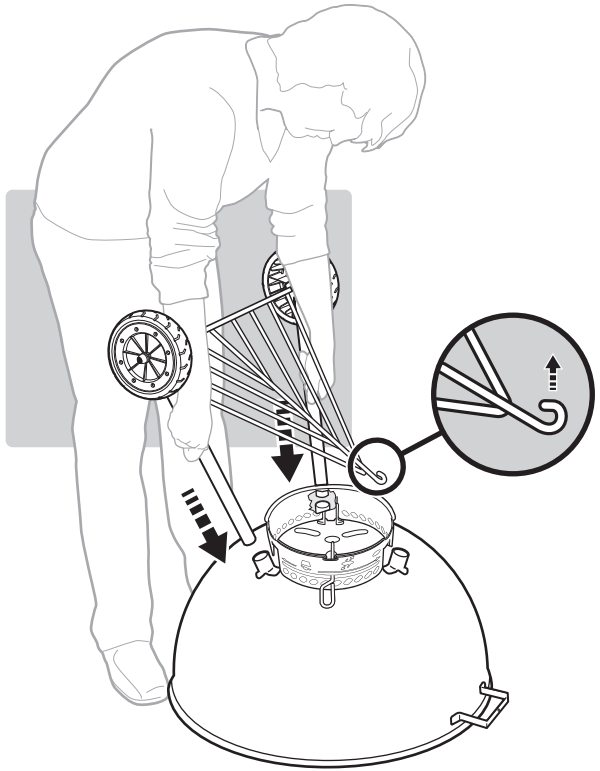
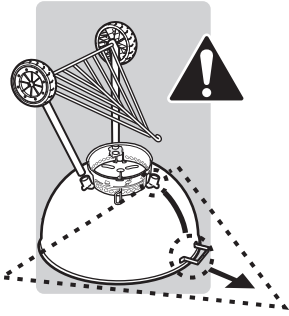
3

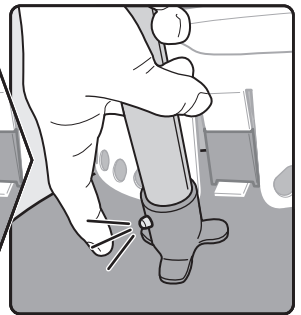
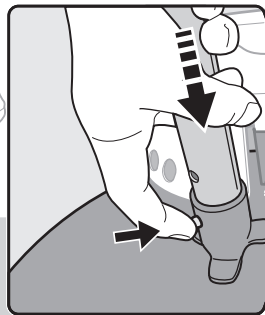
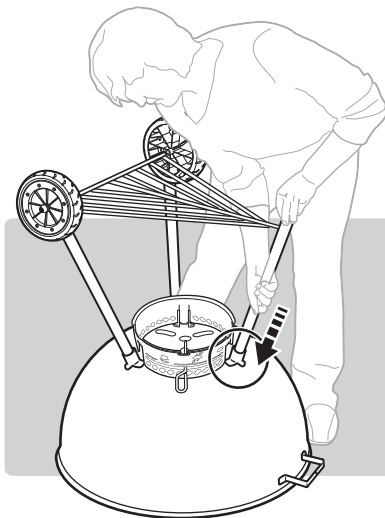
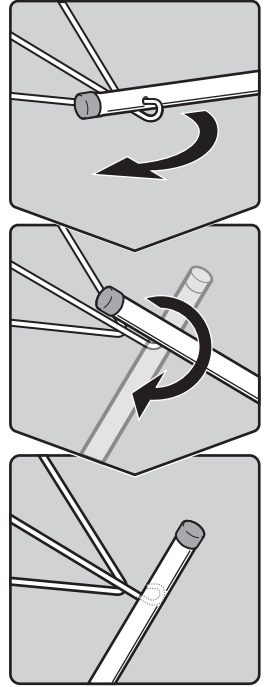
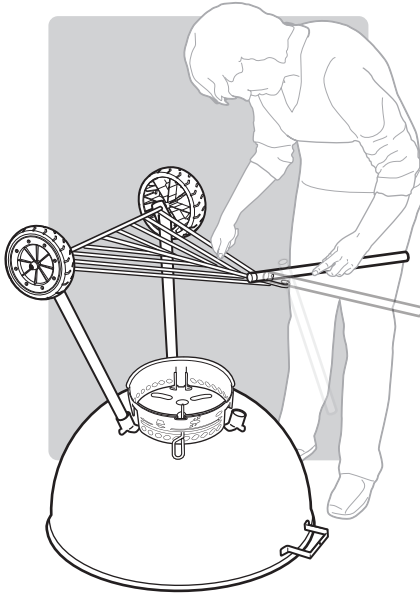
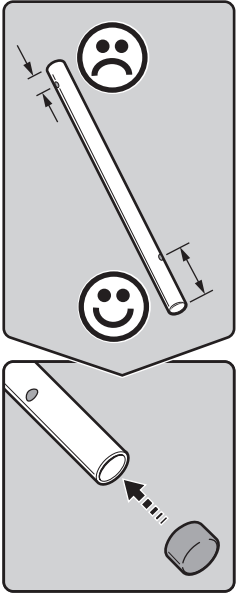


4











5-



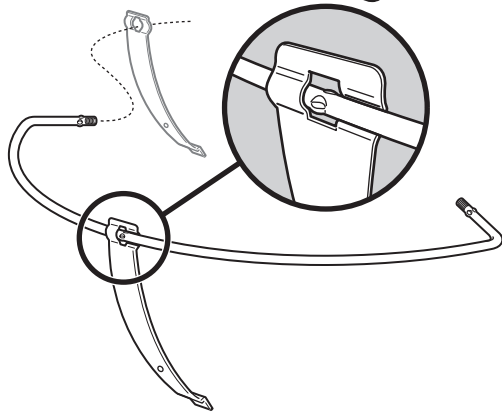
3-



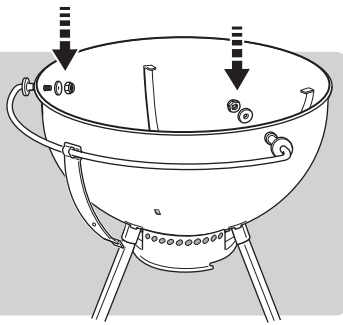
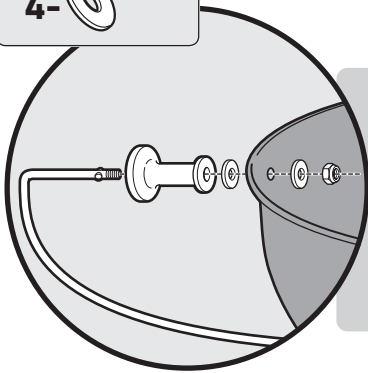
2-



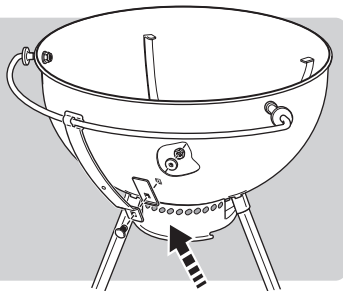
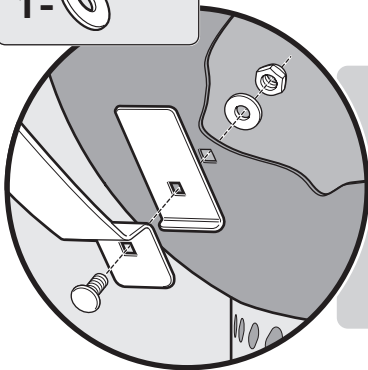
1-

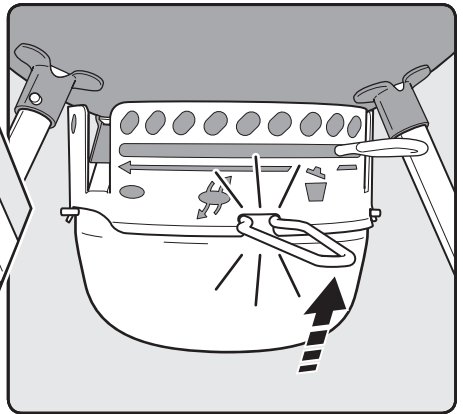
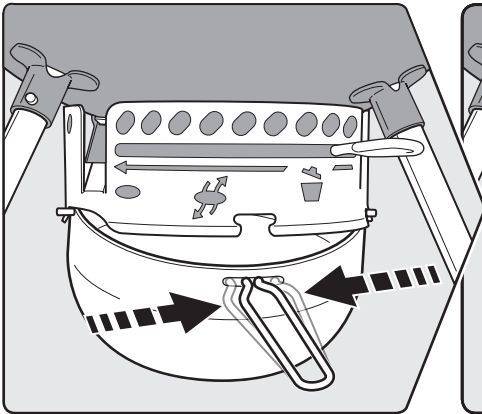
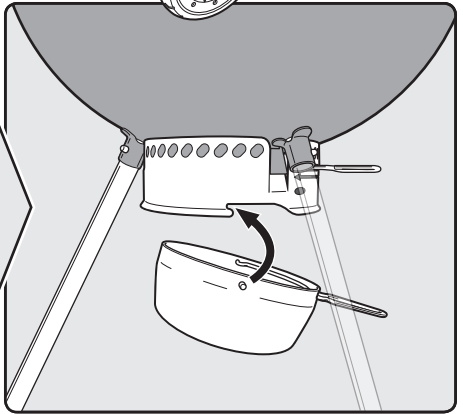
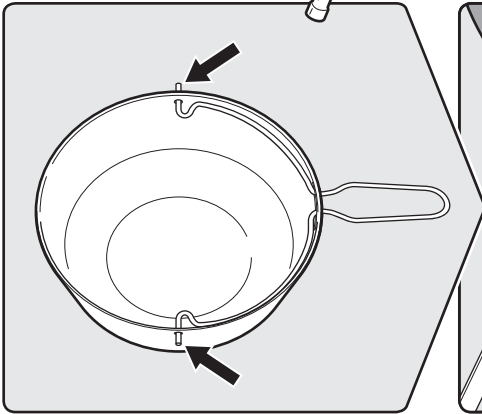
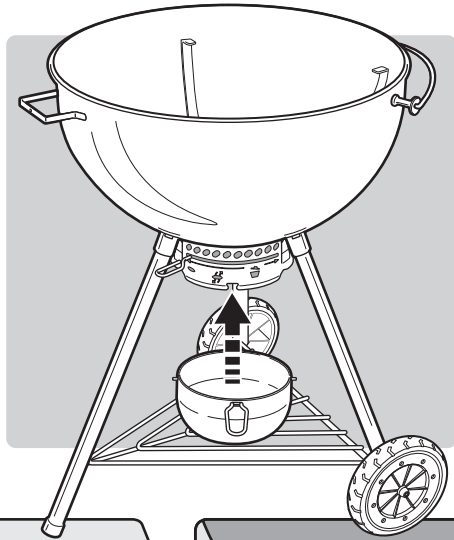


4-

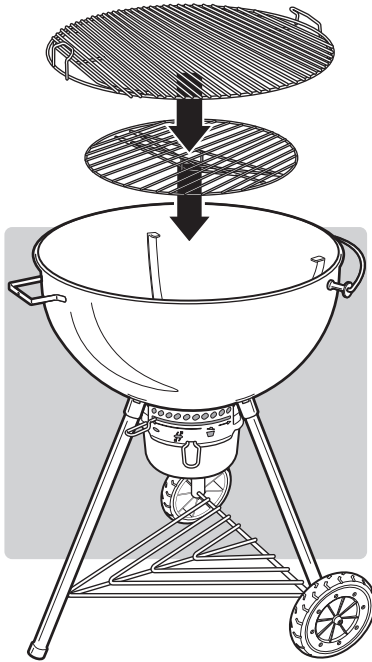


1-

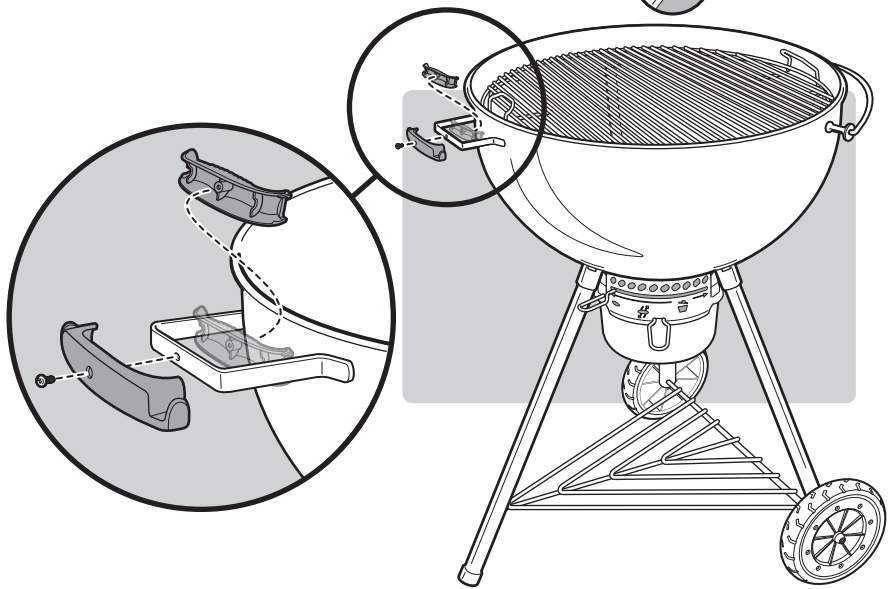




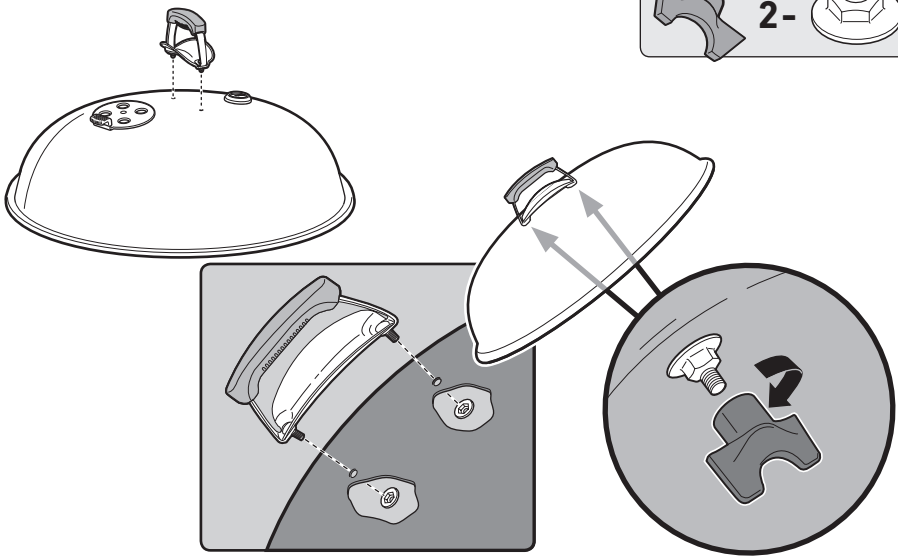
10



11

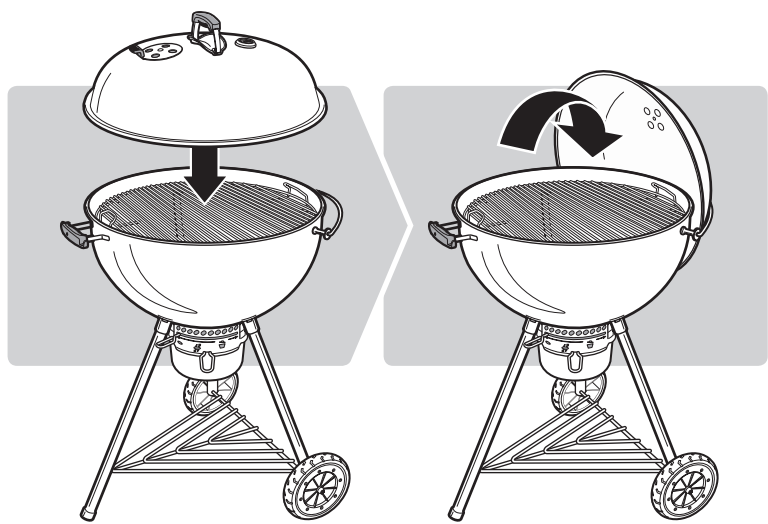


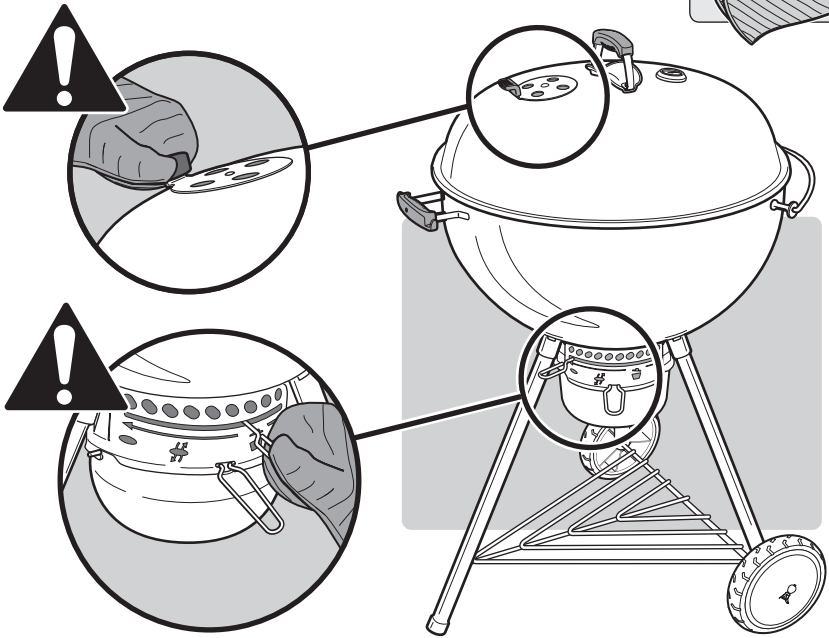
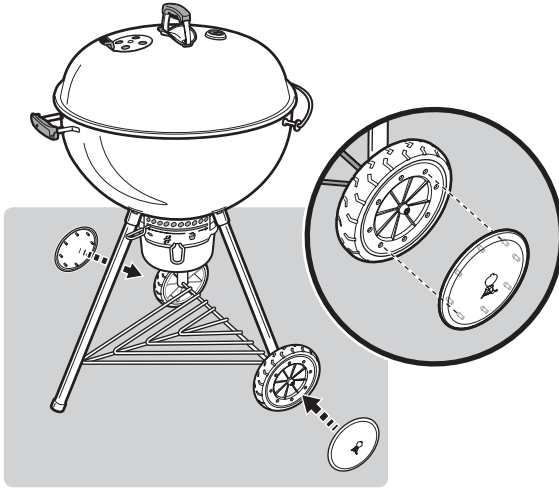
12

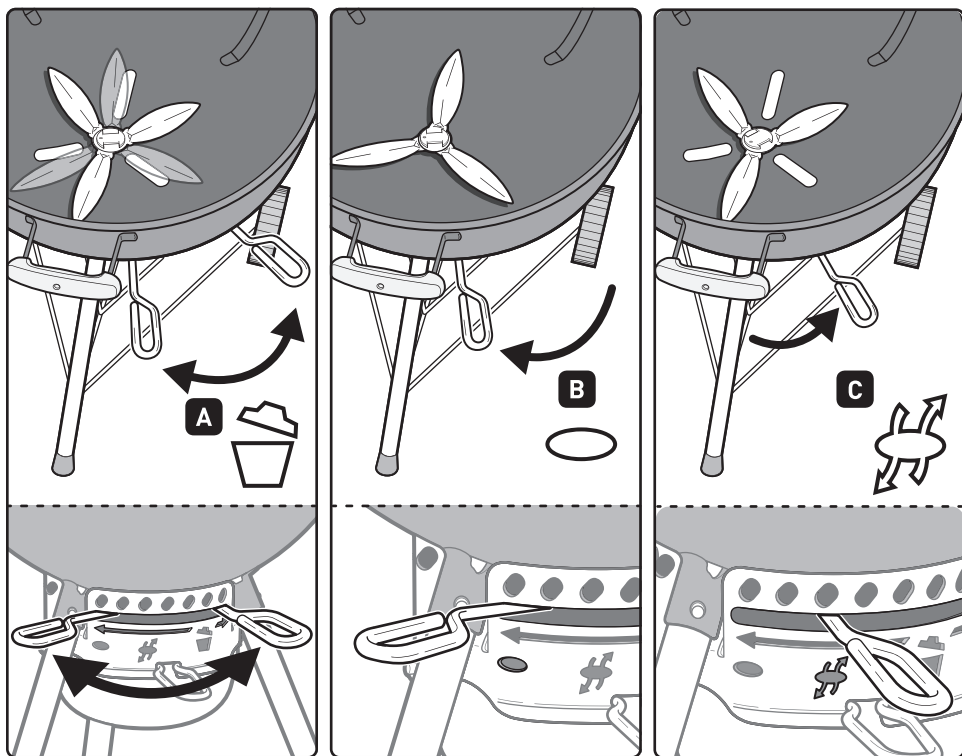


- US ⚠ DO NOT OVER TIGHTEN.
- ESM ⚠ NO APRIETE.
- FR ⚠ NE PAS TROP SERRER.

13







US A - Clear ashes B - Vents closed C - Vents open

⚠ **WARNING:** When using liquid starters always check ash catcher before lighting. Fluid can collect in the ash catcher and could ignite, resulting in a fire below the bowl. Remove any starting fluid from the ash catcher before lighting charcoal.

ESNA A - Eliminación de la ceniza B - Orificios cerrados C - Orificios abiertos

⚠ **ADVERTENCIA:** Si usa fluidos para encender el carbón, revise siempre el recogedor de cenizas antes de encender. El fluido que puede acumularse en el recogedor de cenizas podría inflamarse y provocar un incendio debajo de la olla. Elimine cualquier fluido de encendido en el recolector de cenizas antes de encender el carbón vegetal.

FC A - Evacuation des cendres B - Clapets fermés C - Clapets ouverts

⚠ **AVERTISSEMENT:** Lorsque vous utilisez du liquide d'allumage, vérifiez toujours le cendrier avant d'allumer. Le liquide risque de s'écouler dans le cendrier et de s'y enflammer, provoquant ainsi un feu sous le foyer. Retirez tout fluide de démarrage de l'attrape-cendres avant d'allumer le charbon de bois.



A series of 22 horizontal lines for writing, evenly spaced down the page.



A series of horizontal lines for writing, starting below the top bar and ending above the footer.



Weber-Stephen Products LLC
www.weber.com

© 2019 Designed and engineered by Weber-Stephen Products LLC,
1415 S. Roselle Road, Palatine, Illinois 60067 USA.