

GENESIS

EX-335 • EX-435 • SX-335 • SX-435

EPX-335 • EPX-435 • SE-EPX-335

SE-EPX-435



ASSEMBLY GUIDE

조립 설명서

คู่มือการประกอบชิ้นส่วน

30666

072222

enASIA / KO / TH



EN

- △ Cut all four corners of carton and fold sides down.
- △ Assemble grill on a flat, level, and soft surface.
- △ Remove protective film from stainless steel parts before installing.
- △ Do not use power tools for assembly.
- △ Two people required for assembly.
- △ There may be visual differences between illustrations and model purchased.
- △ Always keep lid closed when assembling or moving your grill.

KO

- △ 상자의 네 모서리를 모두 잘라 펼칩니다.
- △ 그릴은 평평하고, 수평이며, 부드러운 표면에서 조립해야 합니다.
- △ 설치하기 전에 스테인리스 스틸 부품의 보호 필름을 제거하세요.
- △ 조립 시 전동 공구를 사용하지 마세요.
- △ 조립에는 두 사람이 필요합니다.
- △ 그림과 구매한 모델이 외형상 다를 수 있습니다.
- △ 그릴을 조립하거나 옮길 때는 항상 뚜껑을 닫아 두세요.

TH

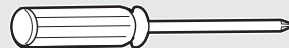
- △ ตัดตามมุมทั้งสี่มุมของกล่อง และพับด้านข้างกล่องลง
- △ ประกอบเตาย่างบนพื้นผิวราบที่ได้ระดับและนุ่ม
- △ นำฟิล์มป้องกันออกจากชิ้นส่วนสแตนเลสก่อนติดตั้ง
- △ อย่าใช้เครื่องมือไฟฟ้าในการประกอบ
- △ ต้องใช้ 2 คนในการประกอบ
- △ ภาพสาริตกับรุ่นที่ซื้อไปอาจแตกต่างกัน
- △ ปิดฝาปิดทุกครั้งเมื่อจะประกอบหรือเคลื่อนย้ายเตาย่าง

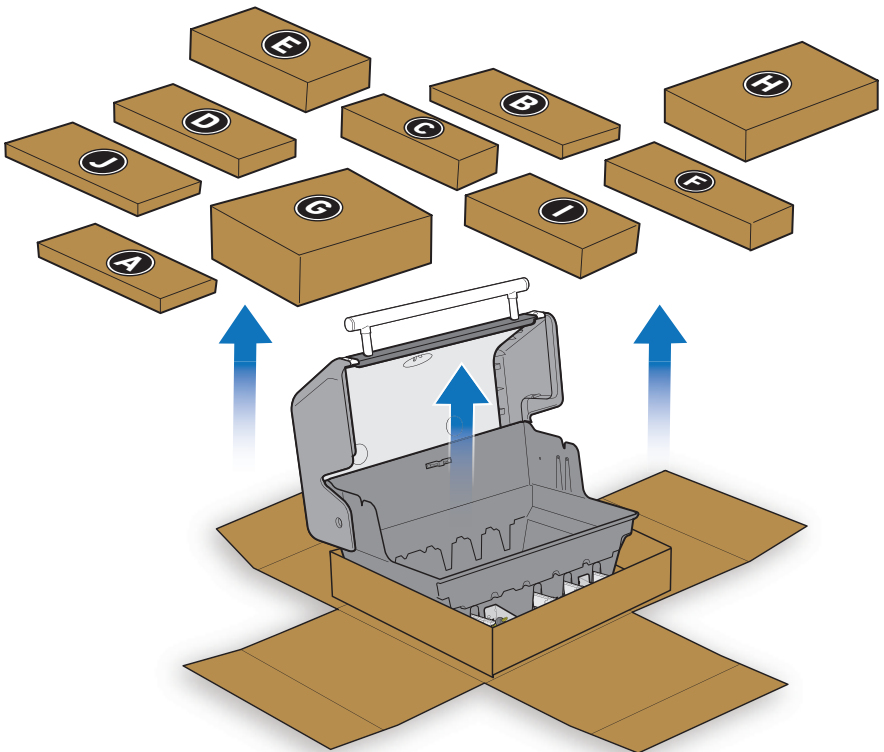
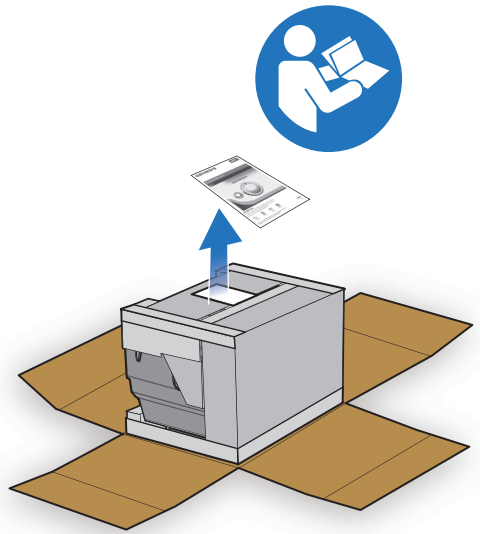
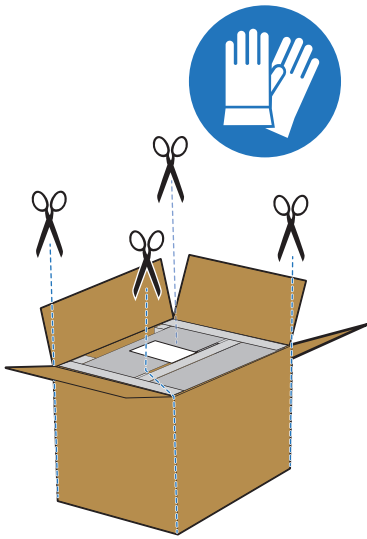
TOOLS INCLUDED:

함께 제공되는 도구:
เครื่องมือที่ให้มา:

**TOOLS REQUIRED:**

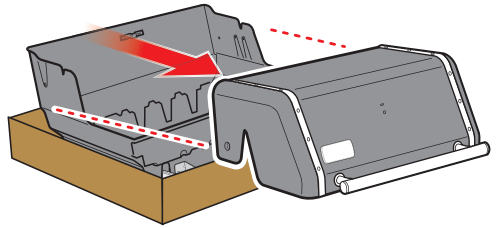
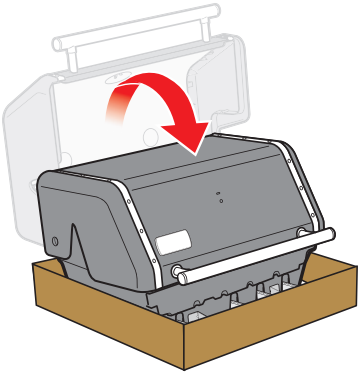
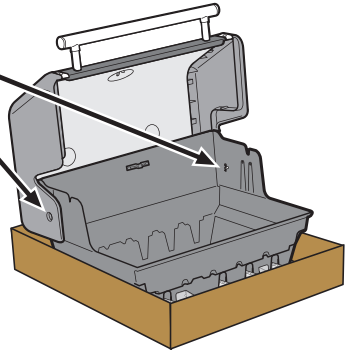
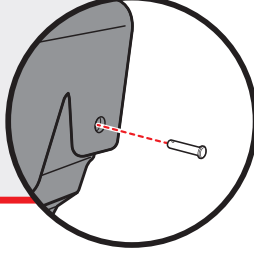
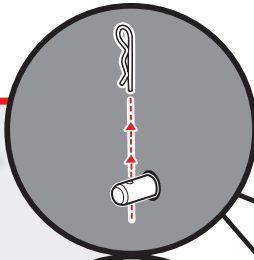
필요한 도구:
เครื่องมือที่ต้องใช้:





























- ⚠ Save hardware.
- ⚠ 제거한 부품은 잘 보관해 두세요.
- ⚠ เก็บรักษารชิ้นส่วน




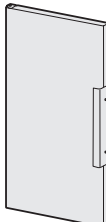
335	435	
		A
3	4	
2	2	
2	2	
1	1	
3	4	
1	1	
1	1	
1	1	
1	1	
1	1	
1	1	
1	1	
1	1	
1	1	
1	1	

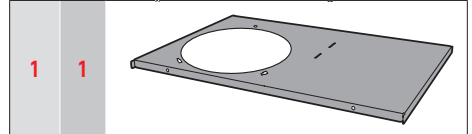
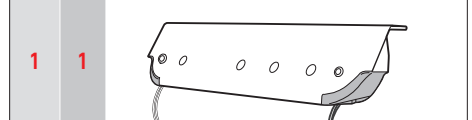
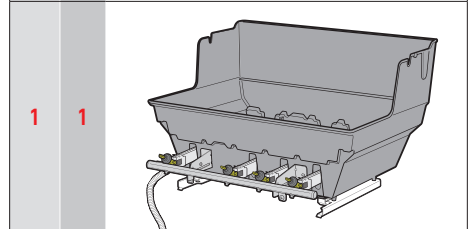
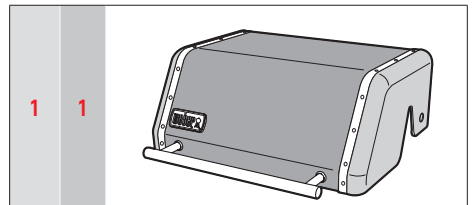
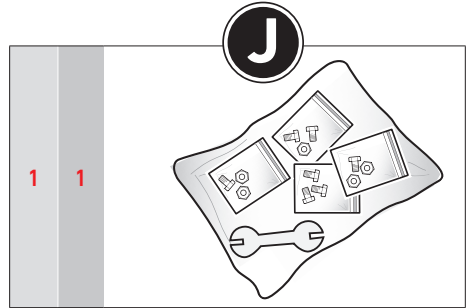
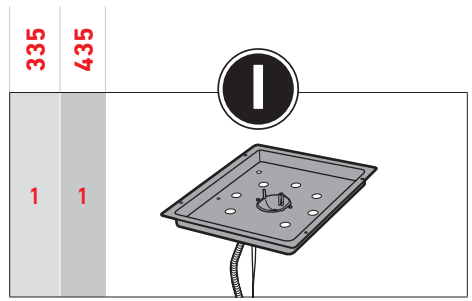
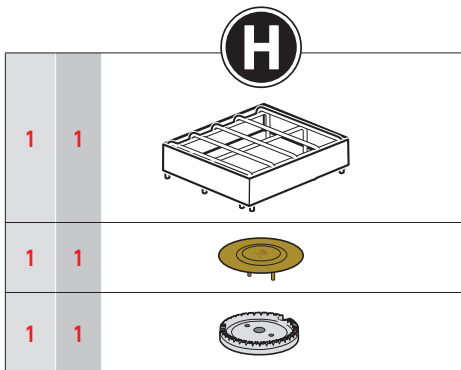
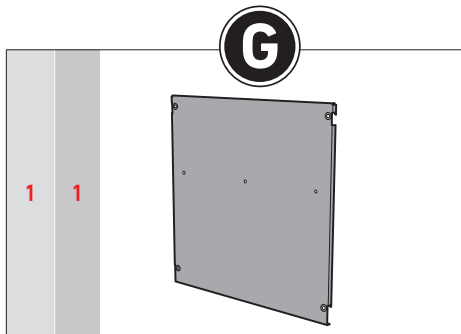
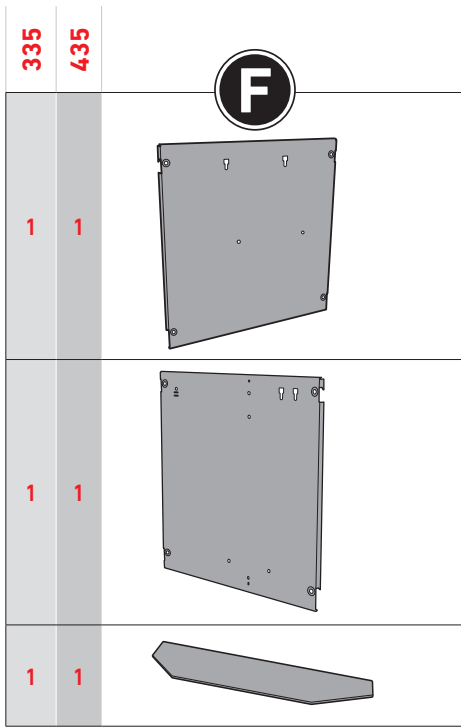
335	435	
		A
1	1	
1	1	
1	1	
1	1	
1	1	

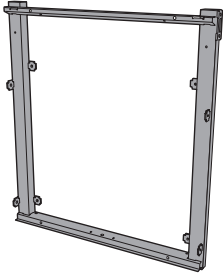
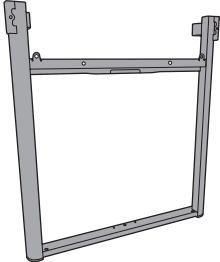

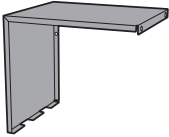
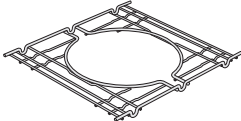
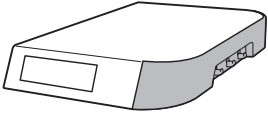
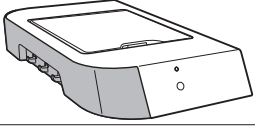
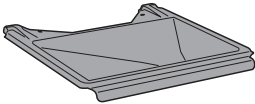
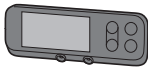
		B
5	7	

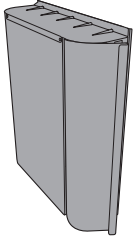
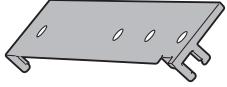
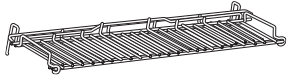
		C
1	2	

		D
1	1	

		E
2	2	





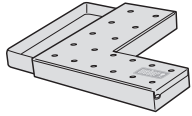
335	435	
1	1	
1	1	
1	1	
1	1	
1	1	
1	1	
1	1	
1	1	
1	1	

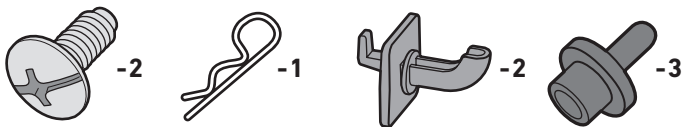
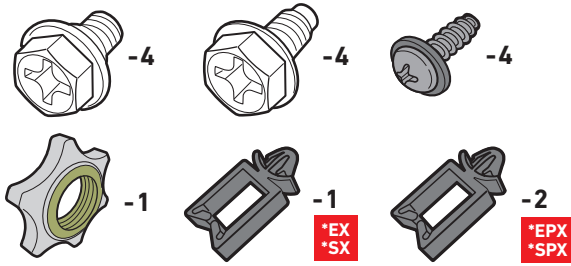
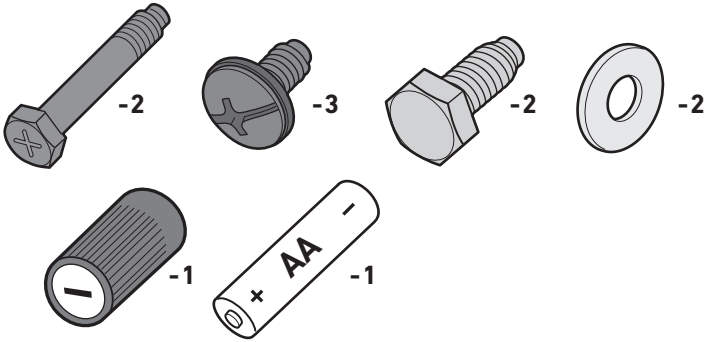
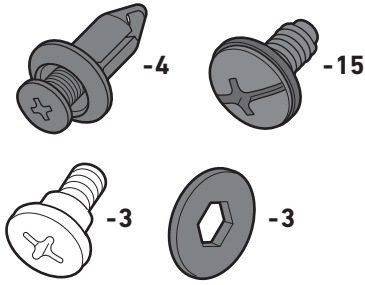
335	435	
1	1	
1	1	 *EPX *SPX
1	1	

For select models only.

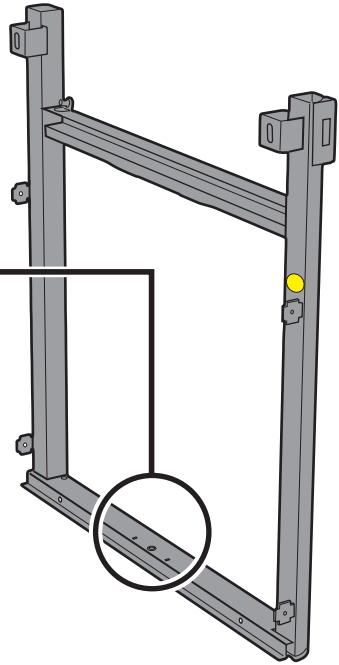
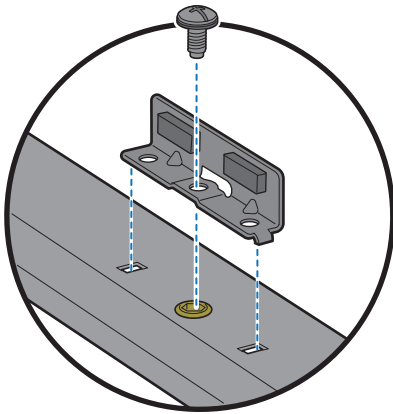
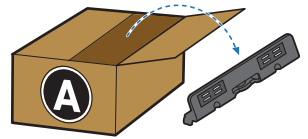
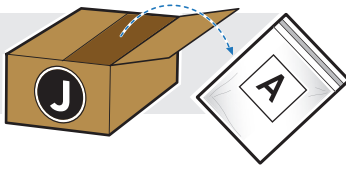
일부 모델에만 해당.

เฉพาะบางรุ่นเท่านั้น

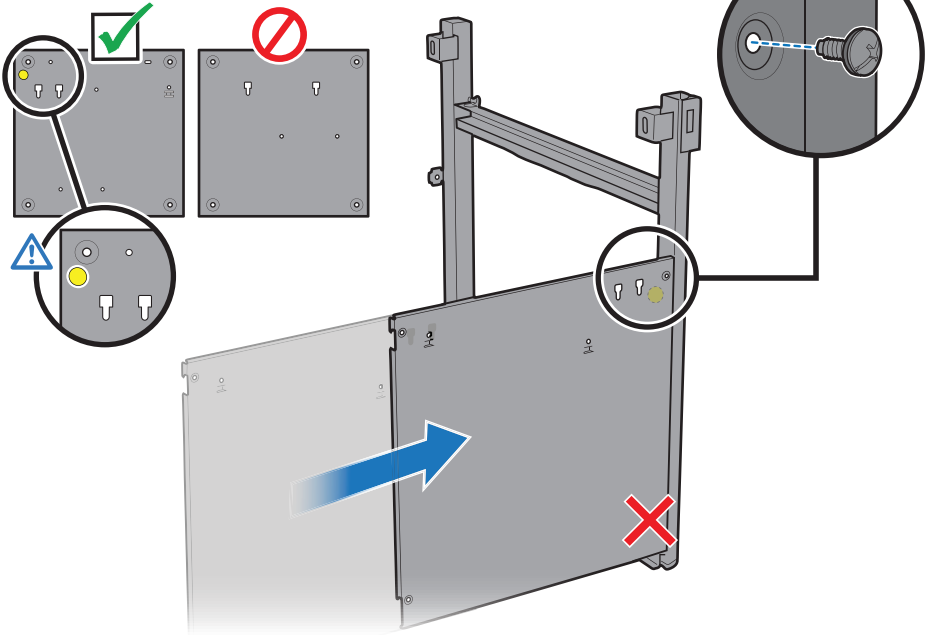
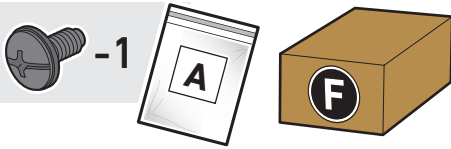
335	435	
3	3	
1	1	
1	1	



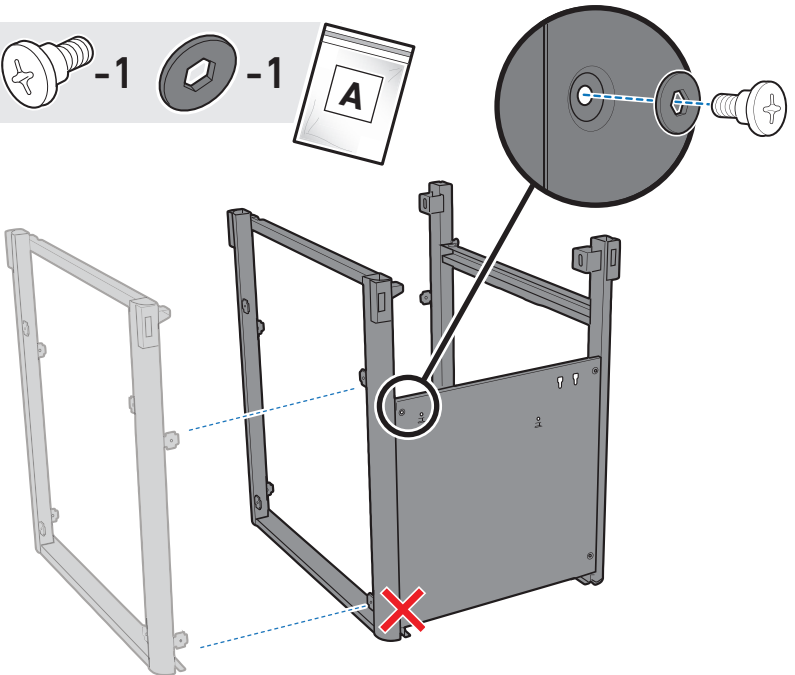
1



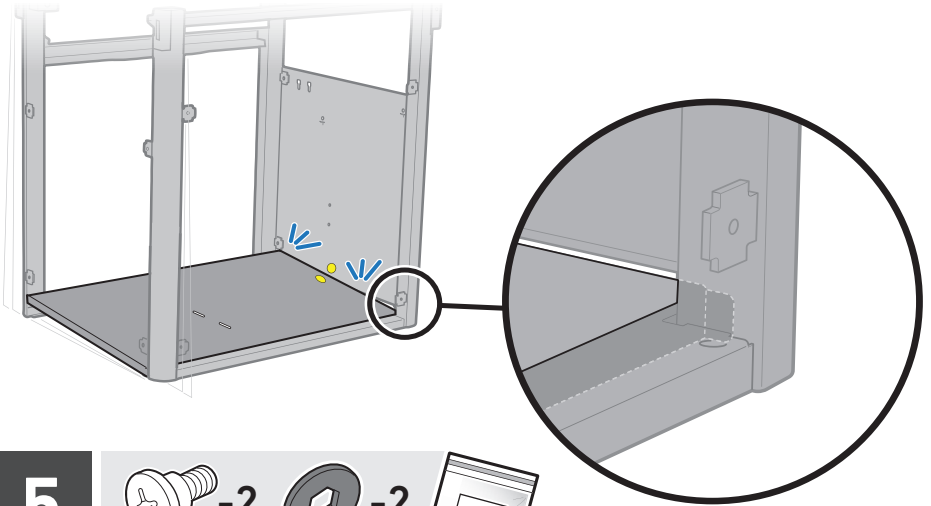
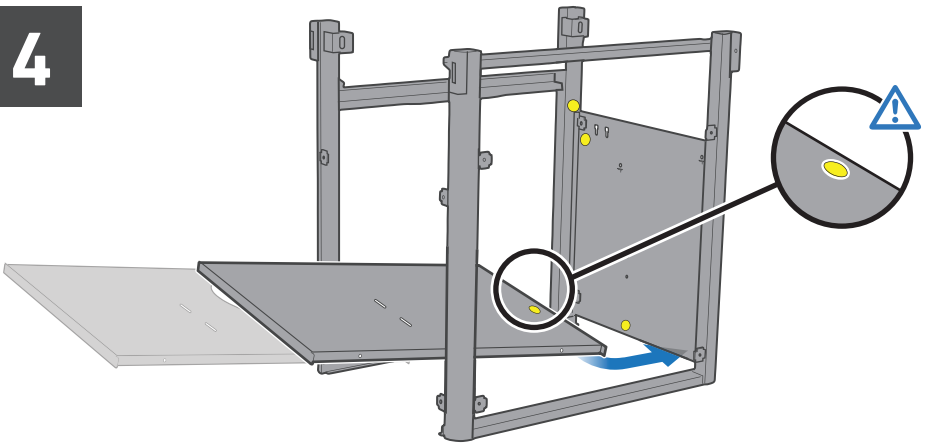
2



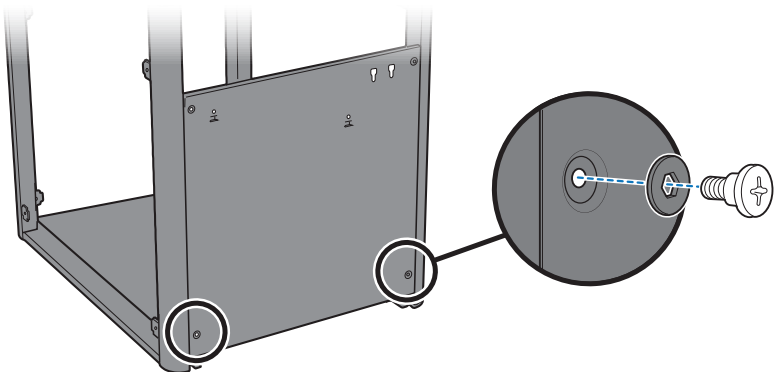
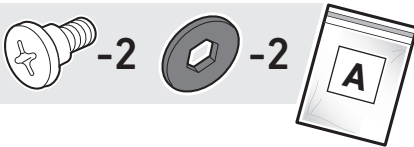
3



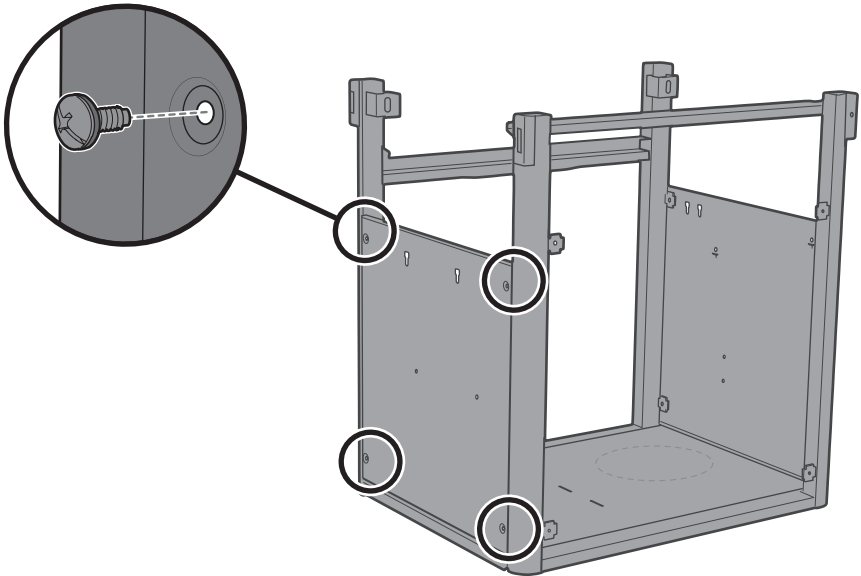
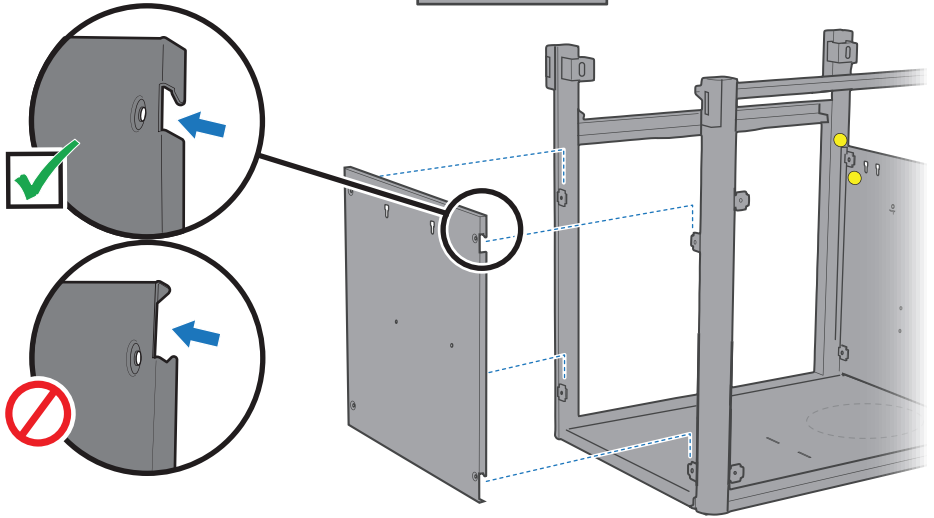
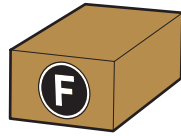
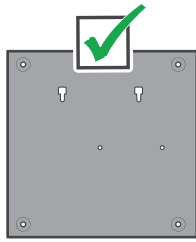
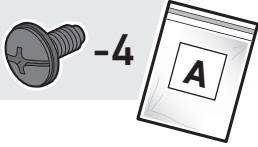
4



5



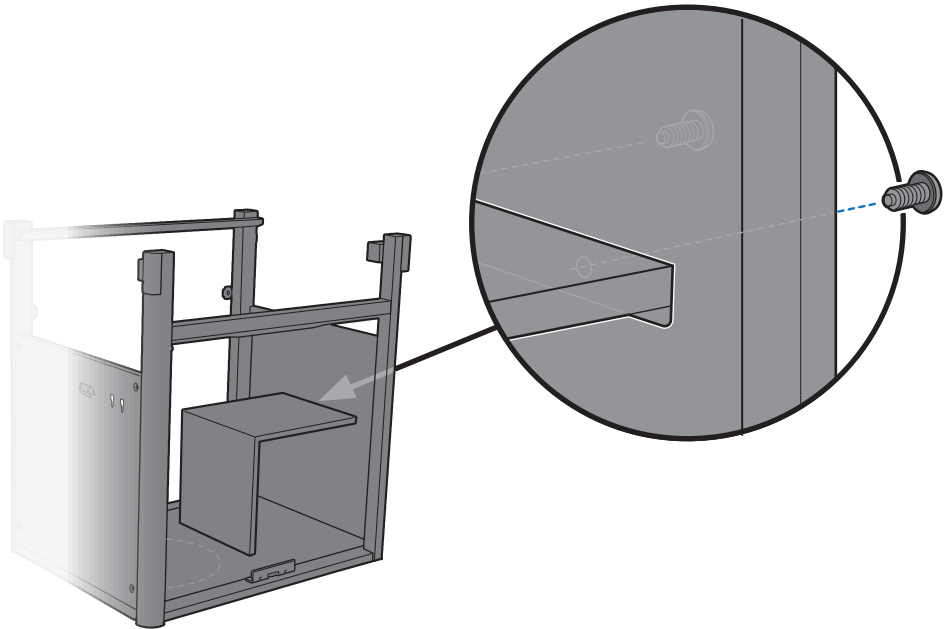
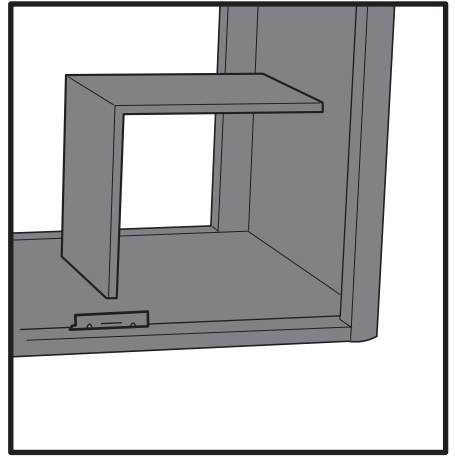
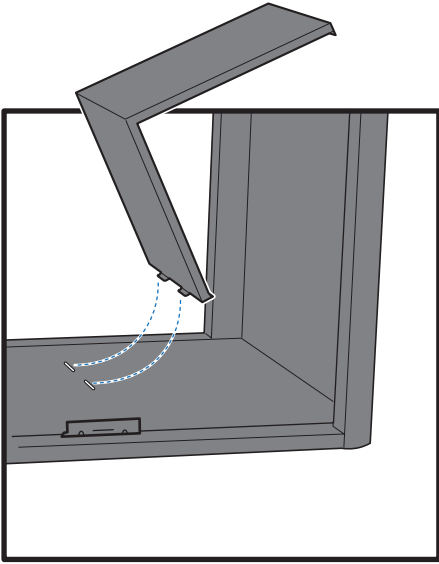
6



7



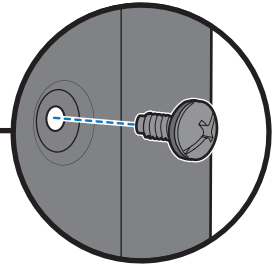
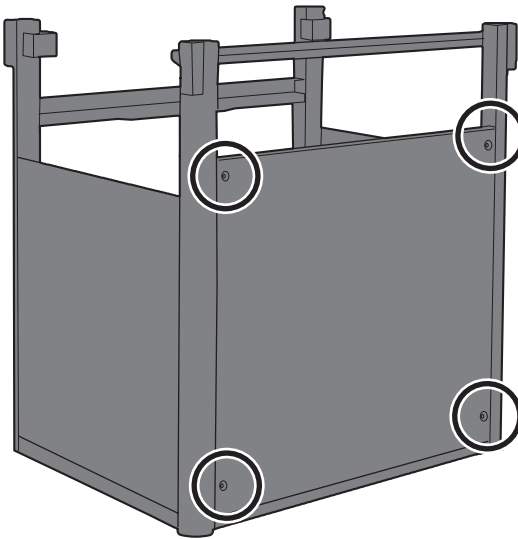
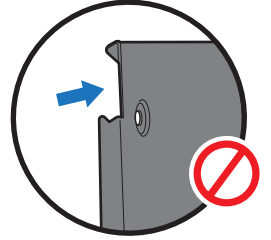
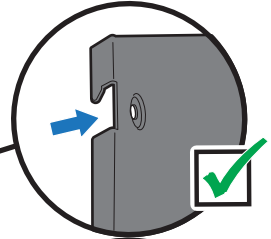
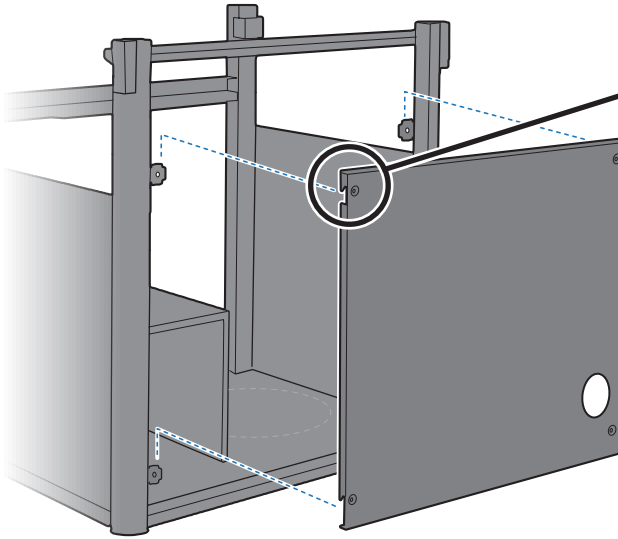
-2

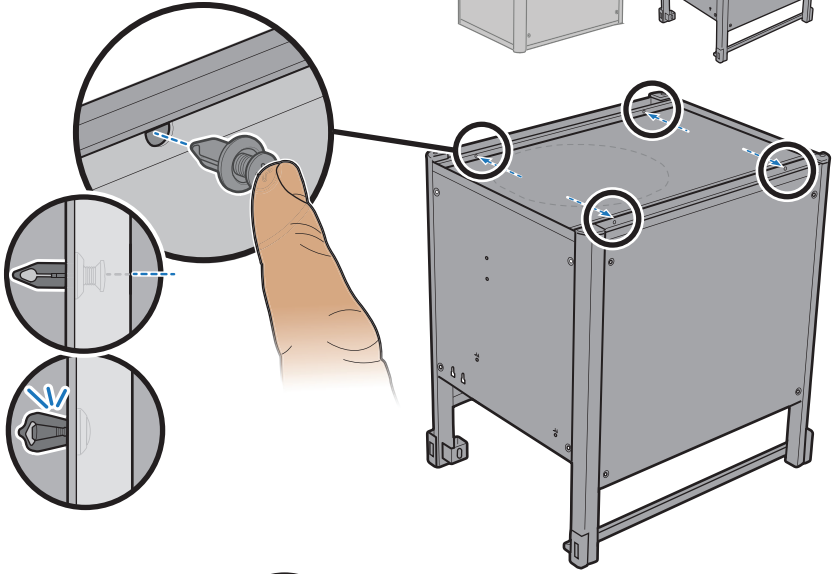
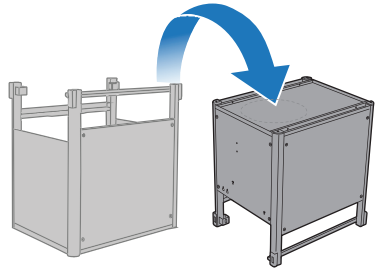
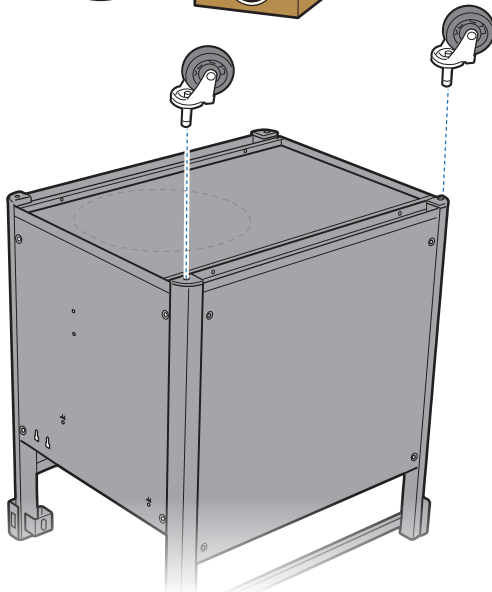
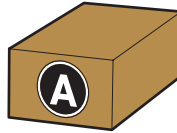


8

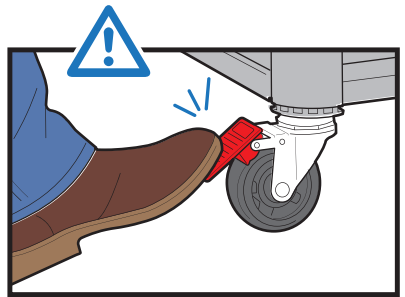
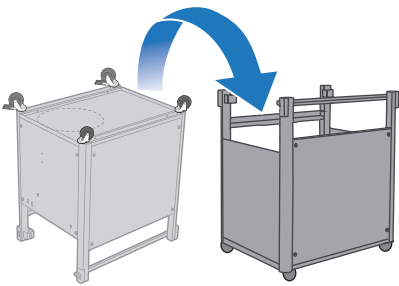
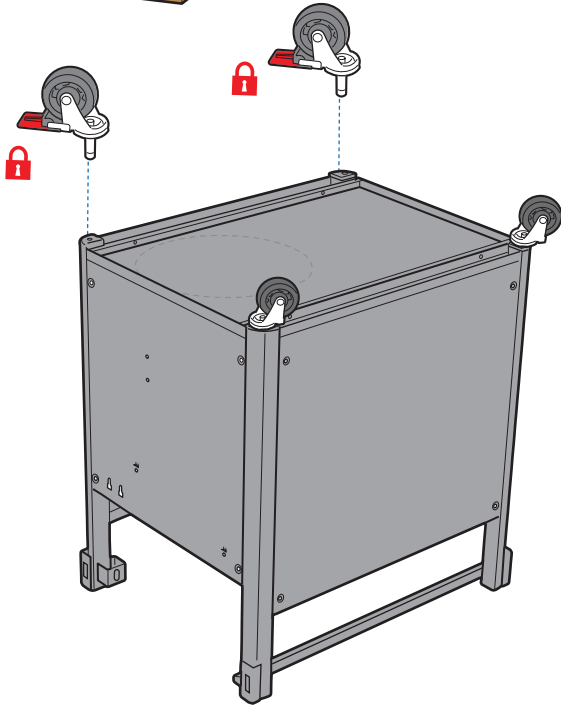
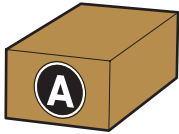


-4



9**10**

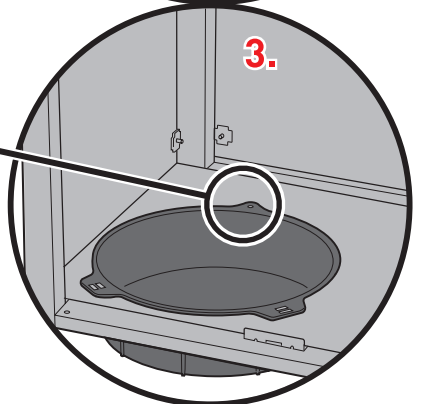
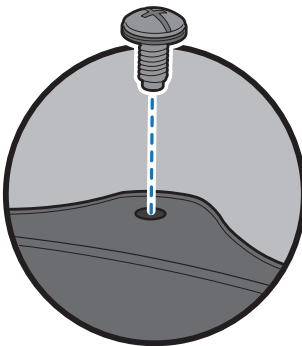
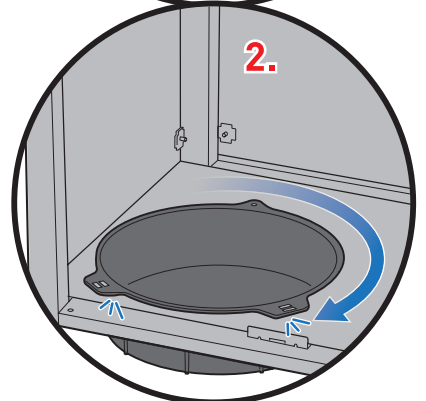
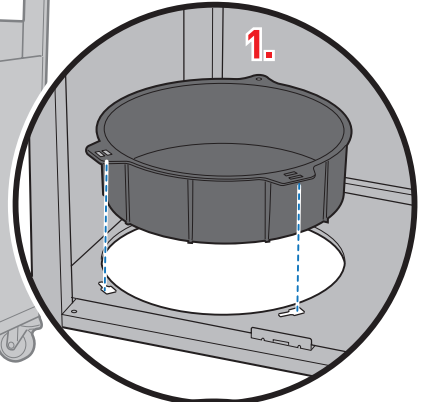
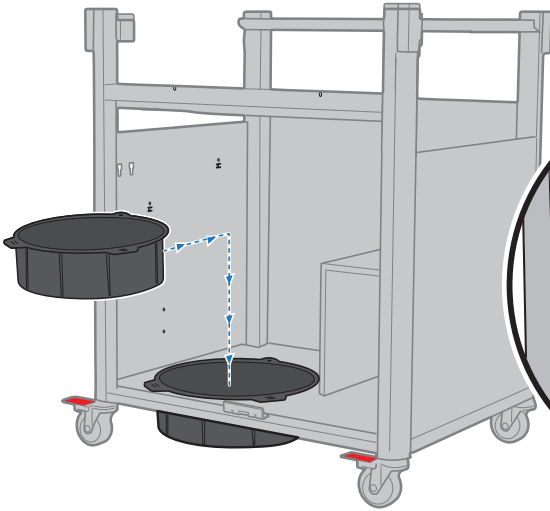
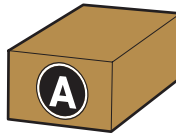
11



12



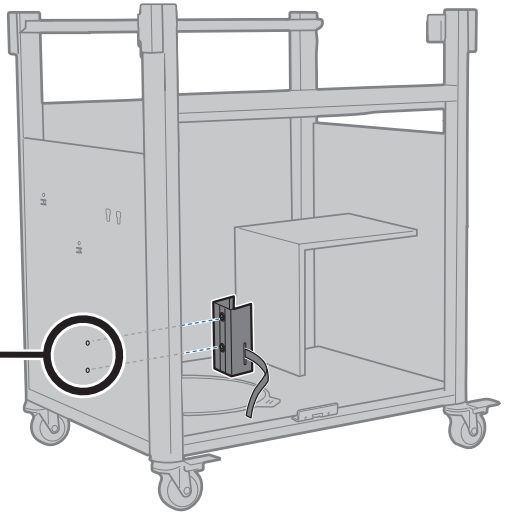
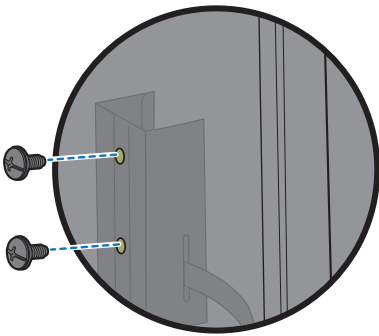
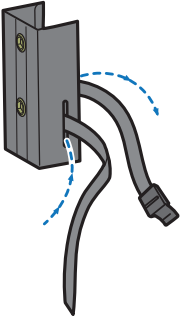
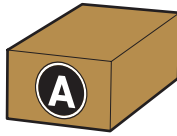
-1



13



-2



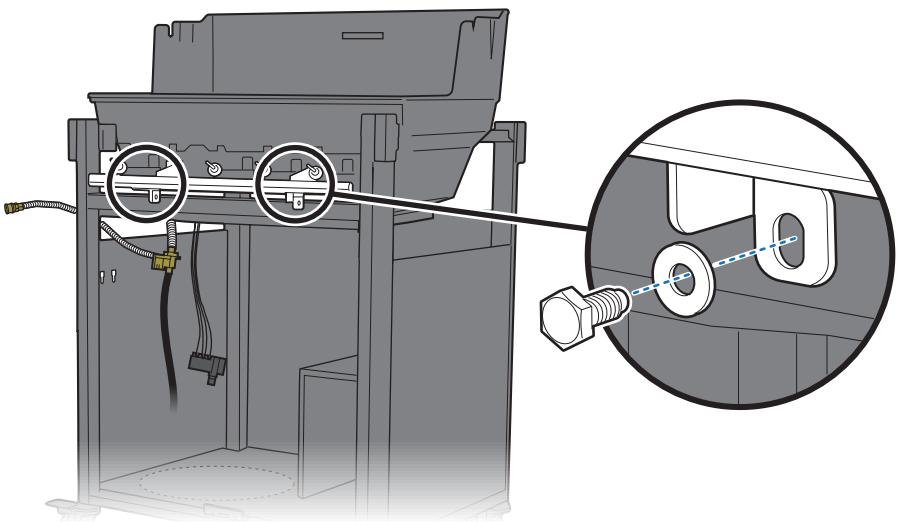
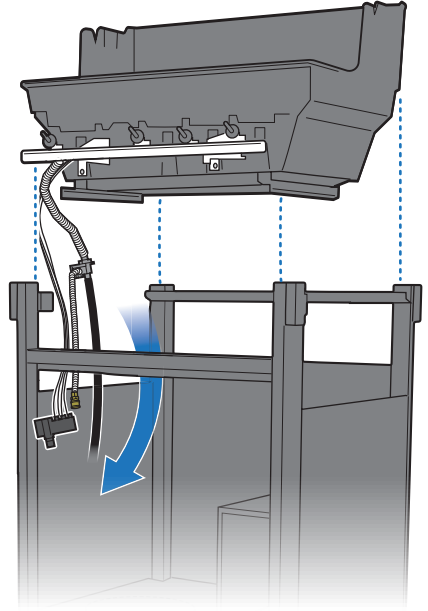
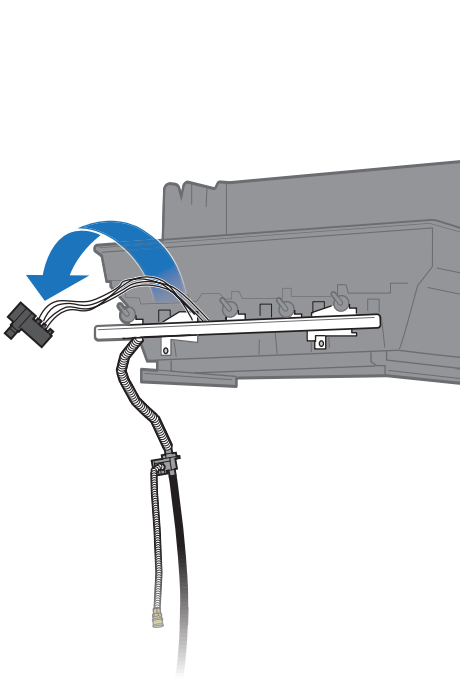
14



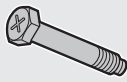
-2



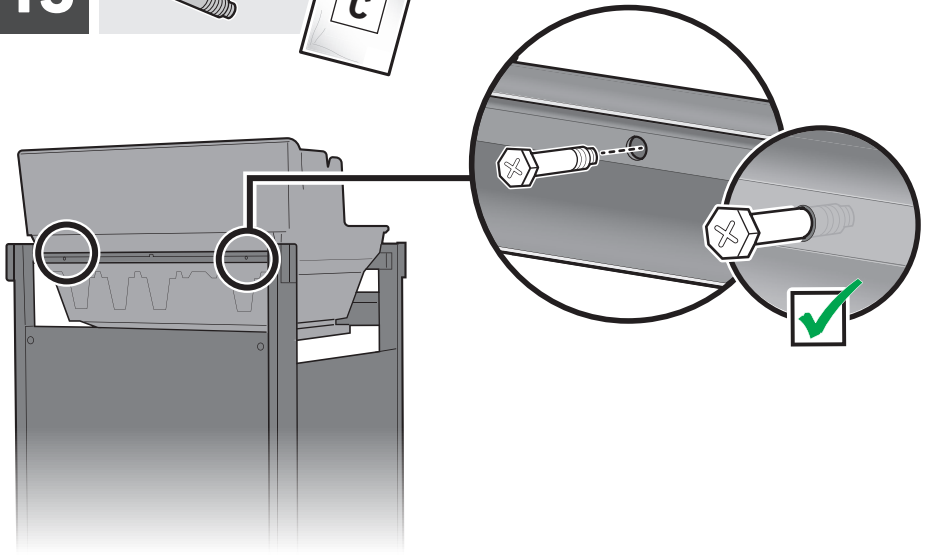
-2



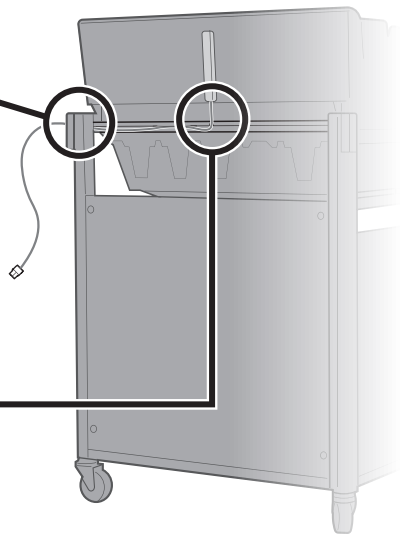
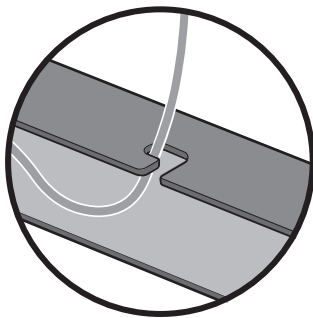
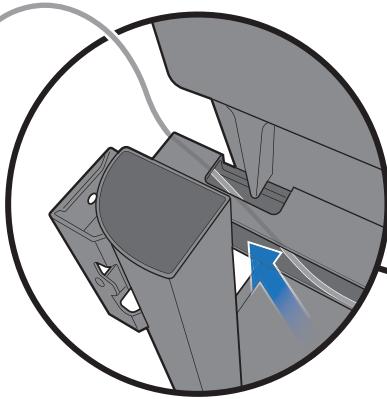
15



-2



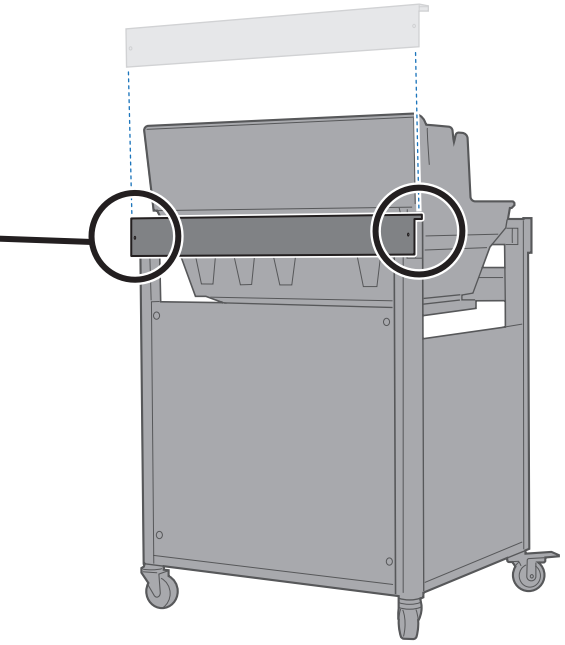
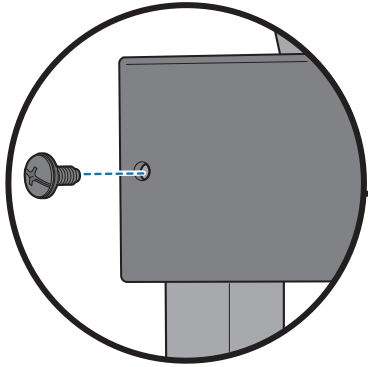
16



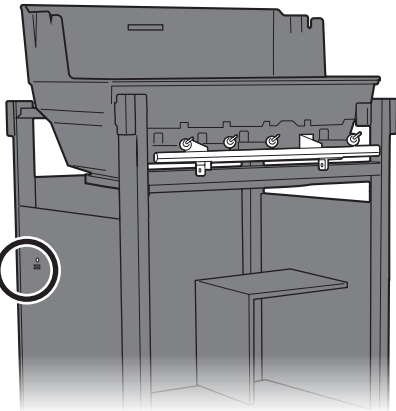
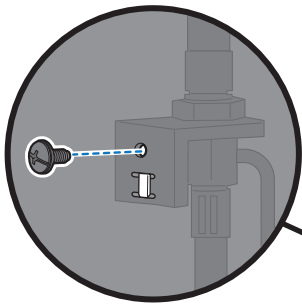
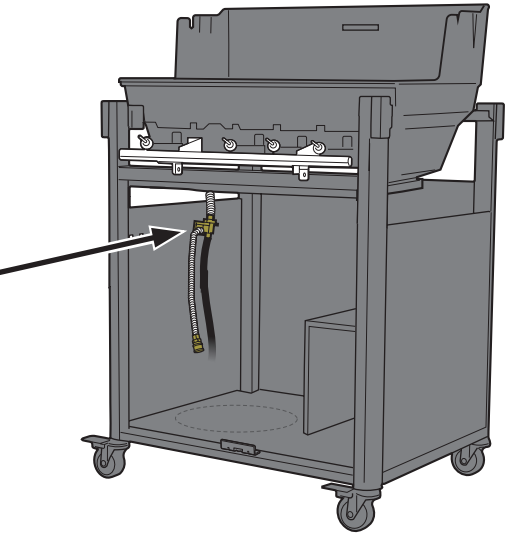
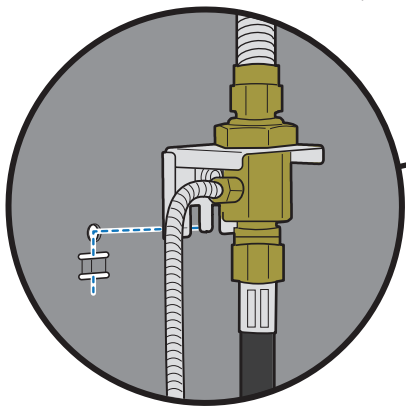
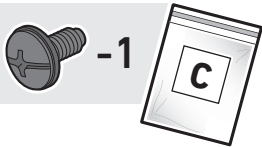
17



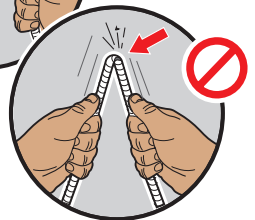
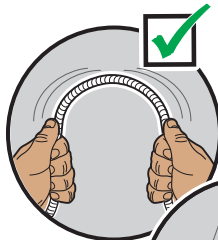
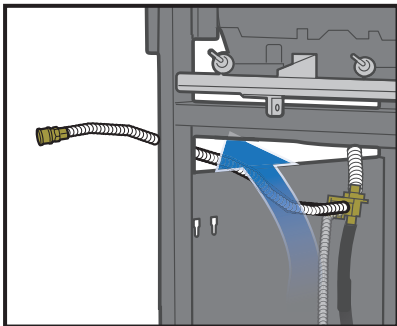
-2



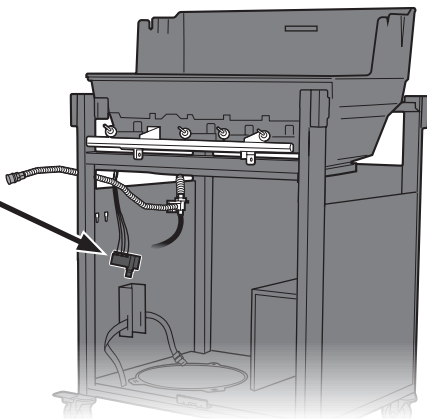
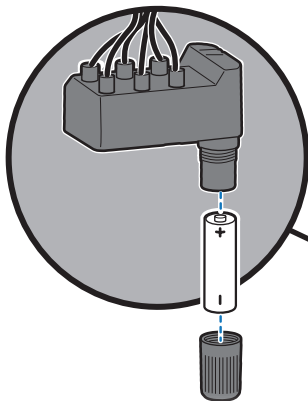
18



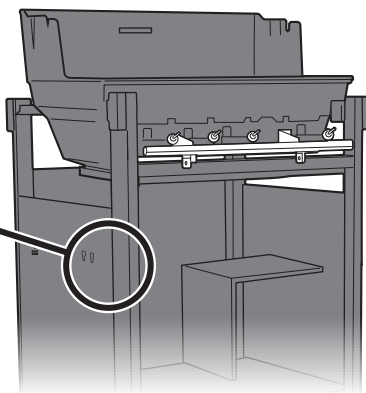
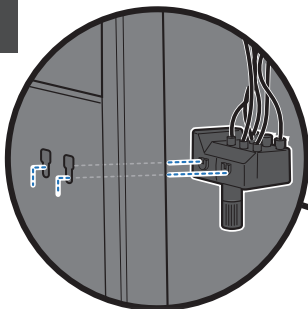
19



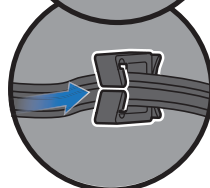
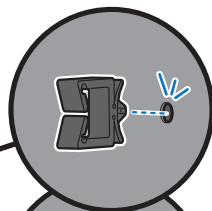
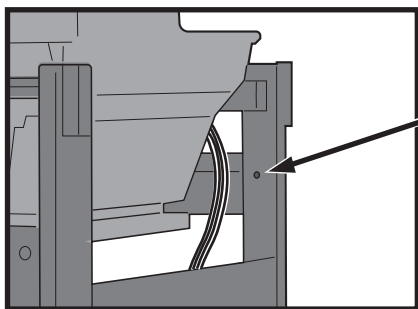
20



21



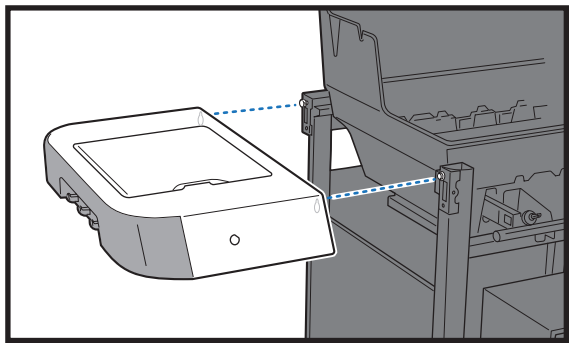
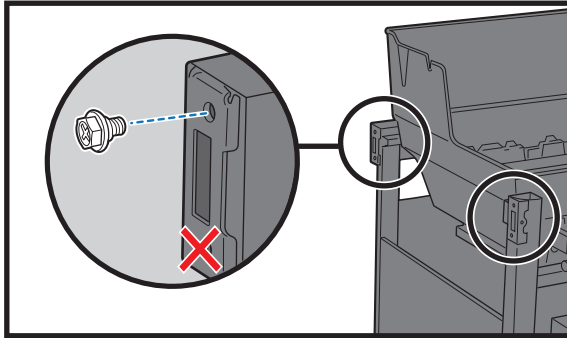
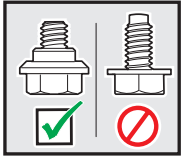
22



23



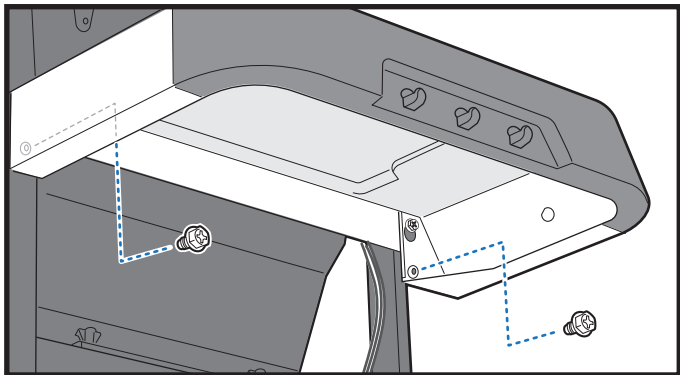
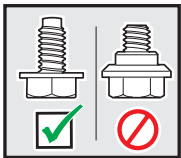
-2



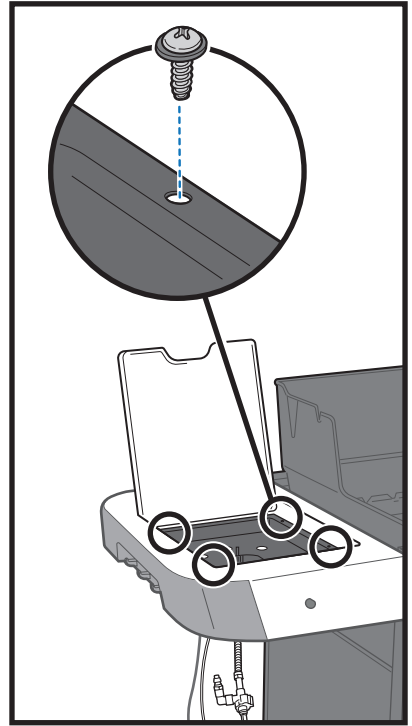
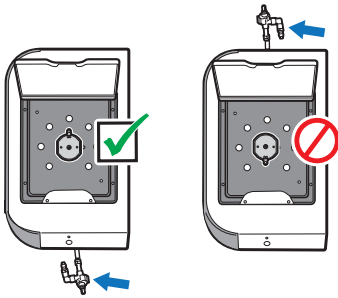
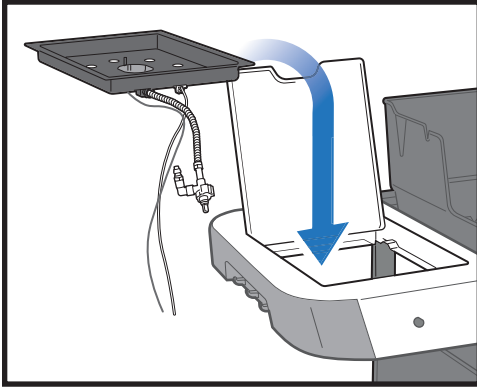
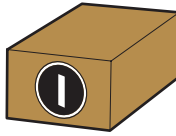
24



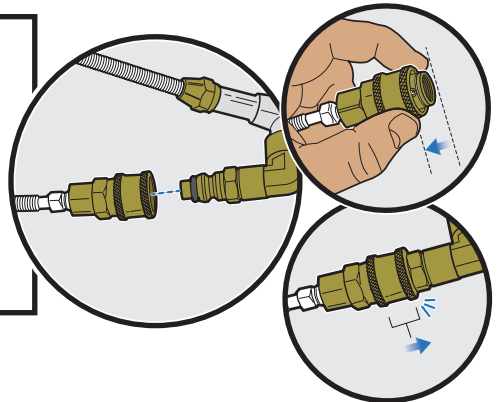
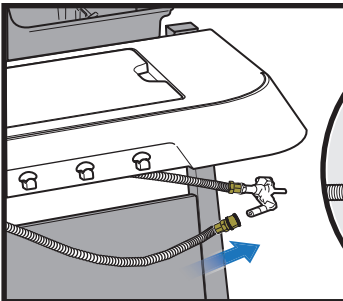
-2



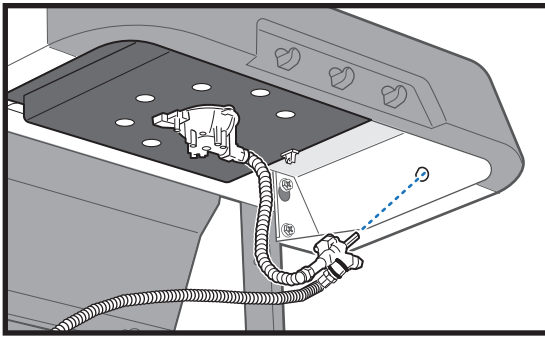
25



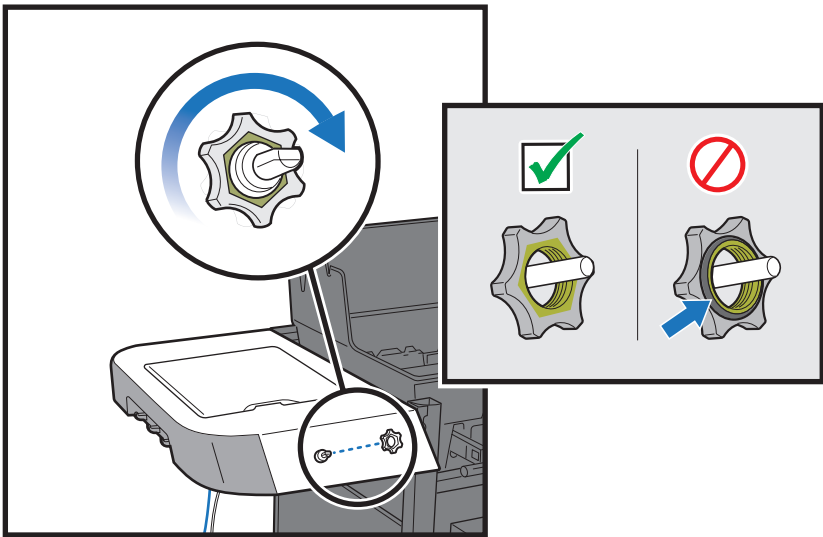
26



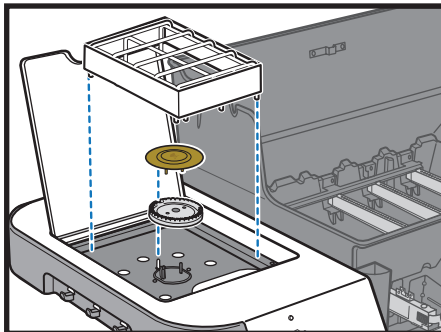
27

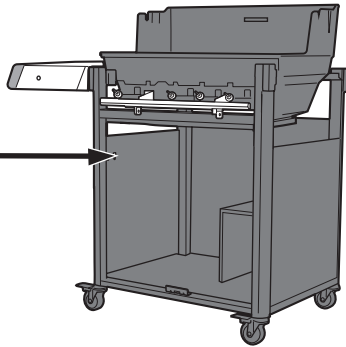
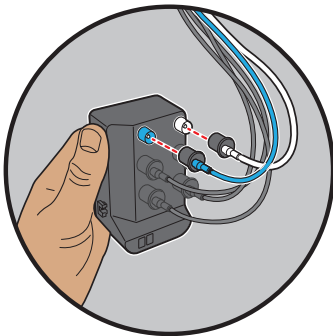
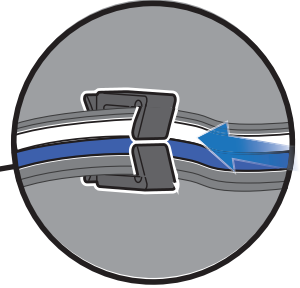
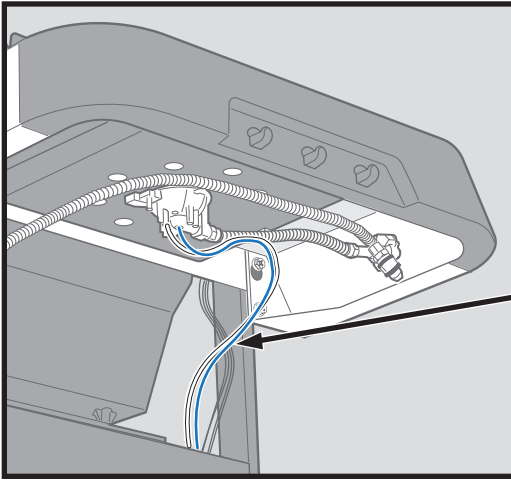


28



29

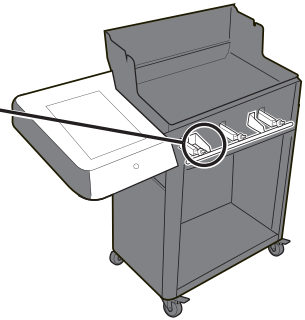
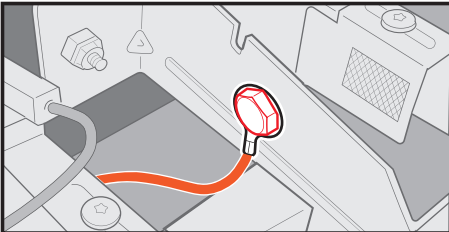
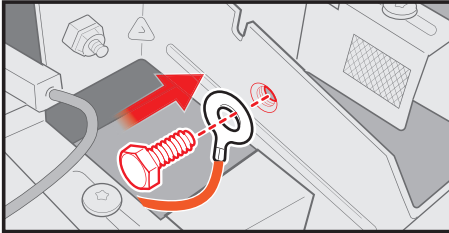
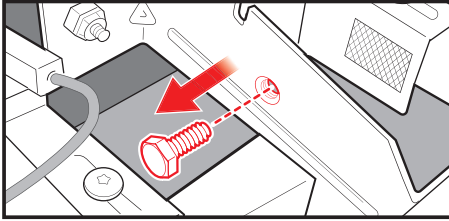
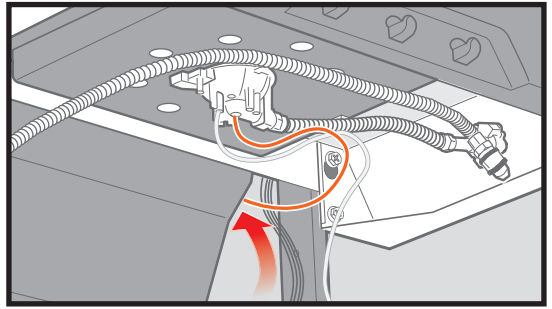




⚠ 435 MODELS ONLY:

⚠ 435모델에만 해당:

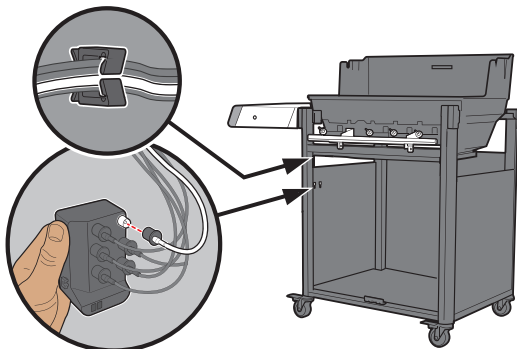
⚠ เฉพาะรุ่น 435 เท่านั้น:



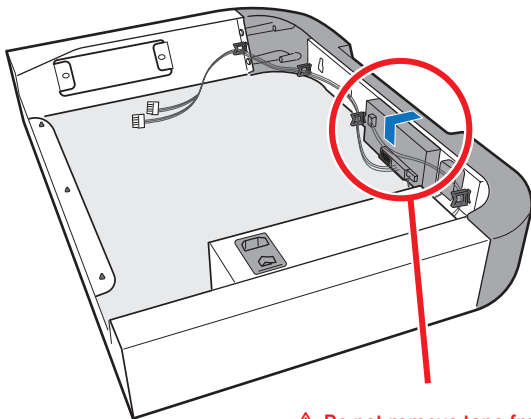
⚠ 435 MODELS ONLY: Ring connector must be securely fastened to manifold with screw.

⚠ 435모델에만 해당: 링 커넥터는 나사를 사용해 매니폴드에 단단히 고정해야 합니다.

⚠ เฉพาะรุ่น 435 เท่านั้น: ต้องใช้สกรูยึดตัวเชื่อมต่อวงแหวนเข้ากับแมนิโฟลด์



32

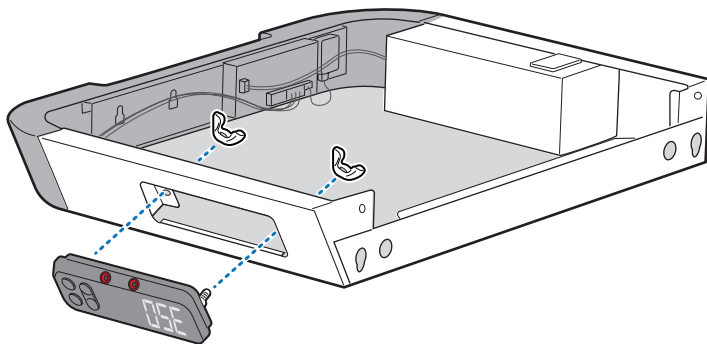
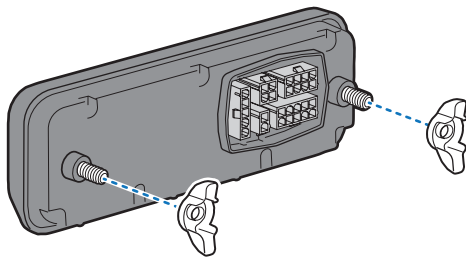


⚠ Do not remove tape from controller board at this time.

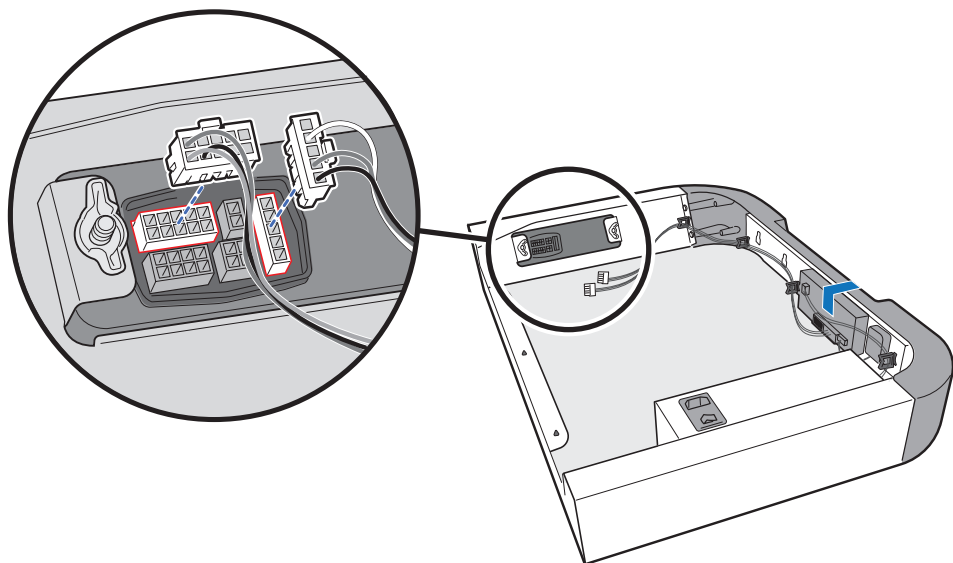
⚠ 이때 컨트롤 보드에서 테이프를 제거하지 마세요.

⚠ อย่าแกะเทปออกจากแผงควบคุมในเวลานี้

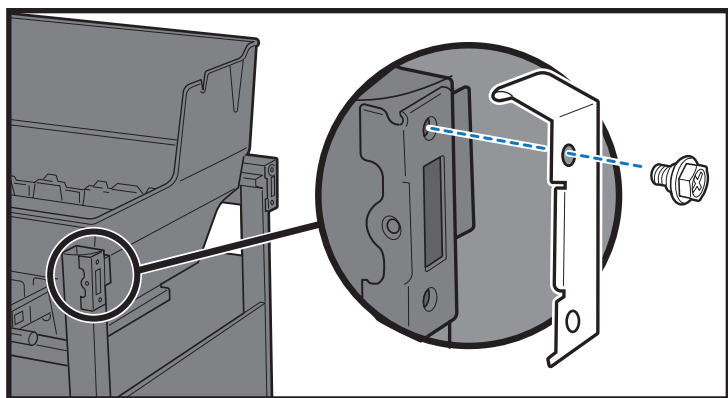
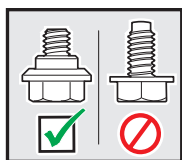
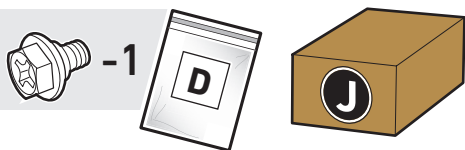
33



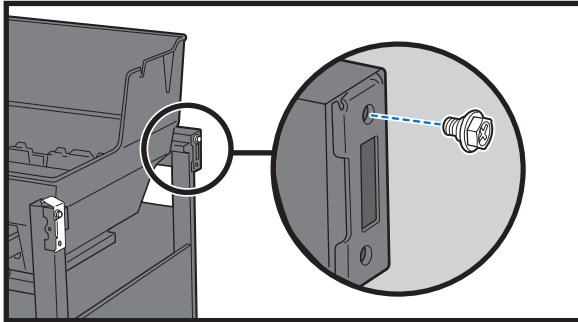
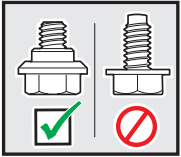
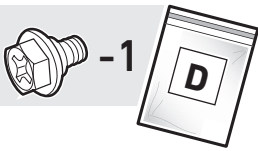
34



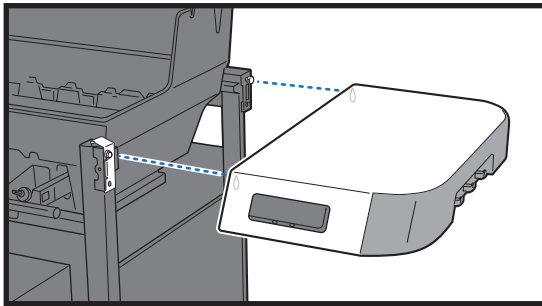
35



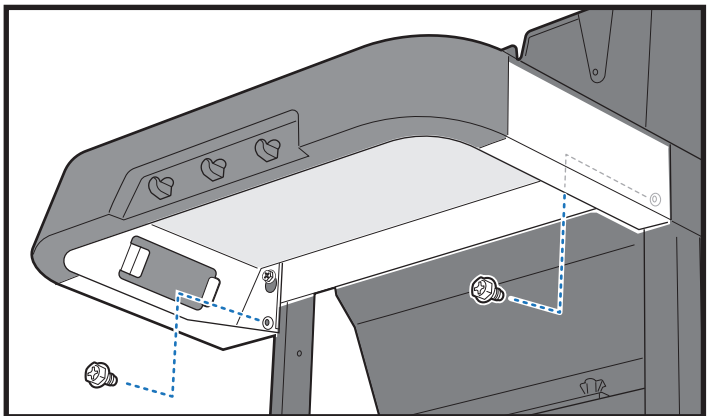
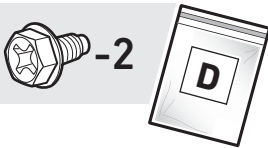
36



37

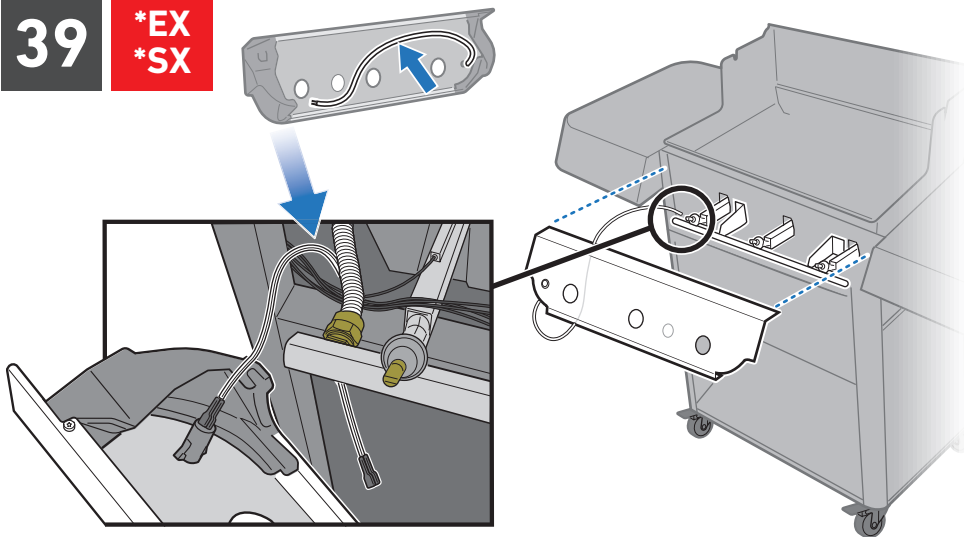


38



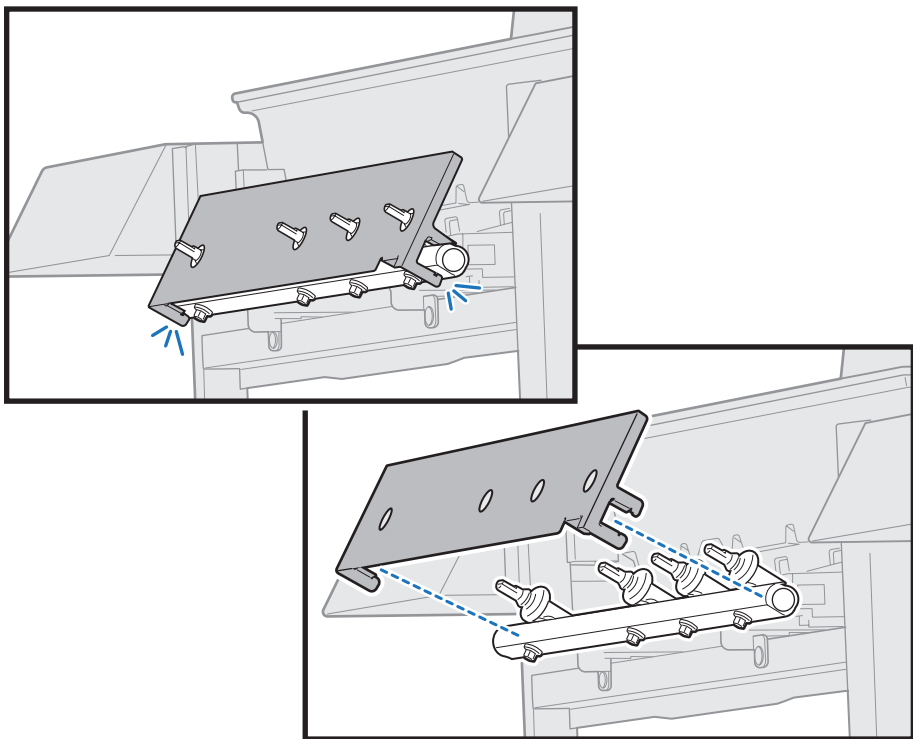
39

*EX
*SX



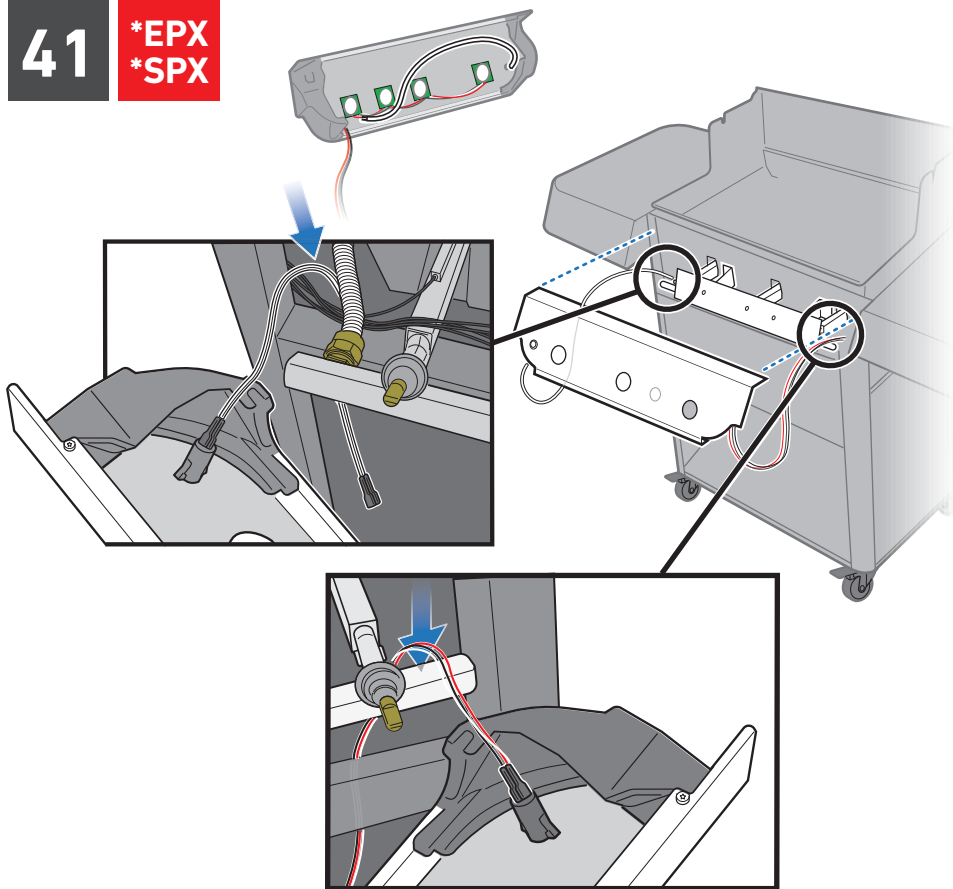
40

*EPX
*SPX



41

*EPX
*SPX

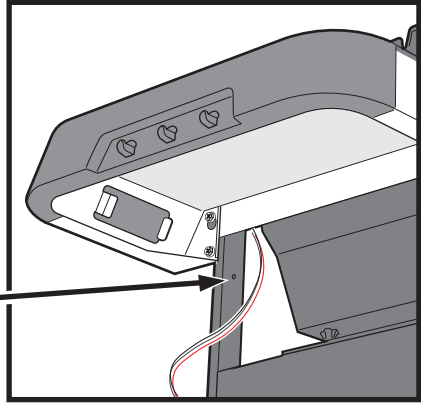
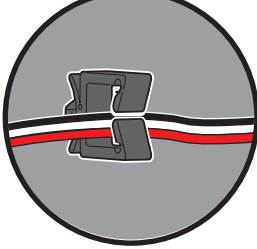
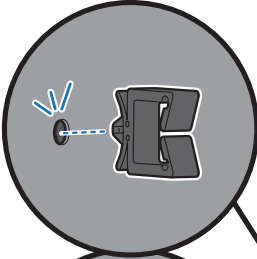


42

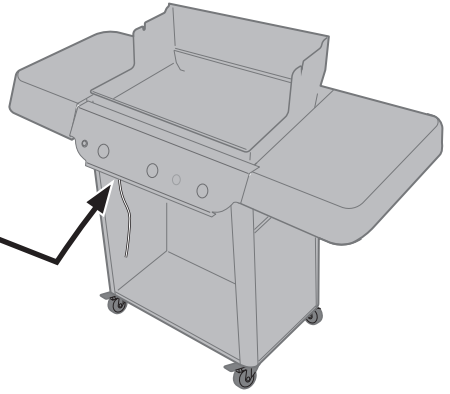
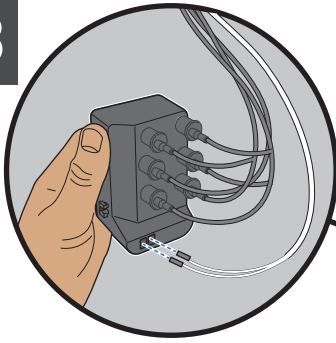
*EPX
*SPX



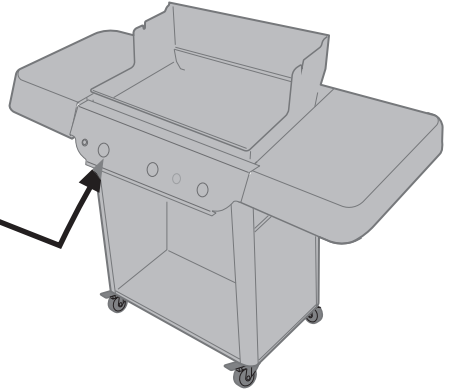
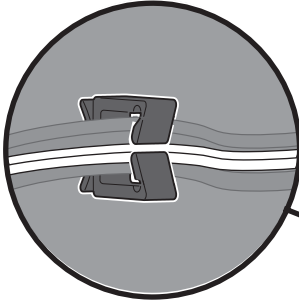
-1



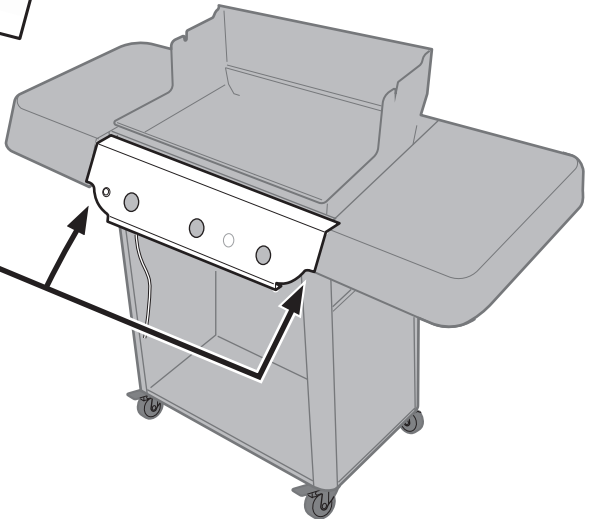
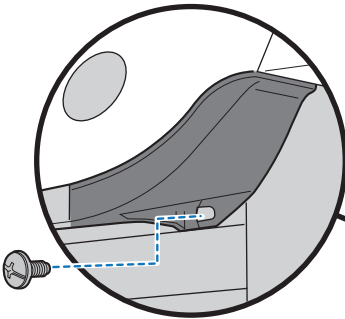
43



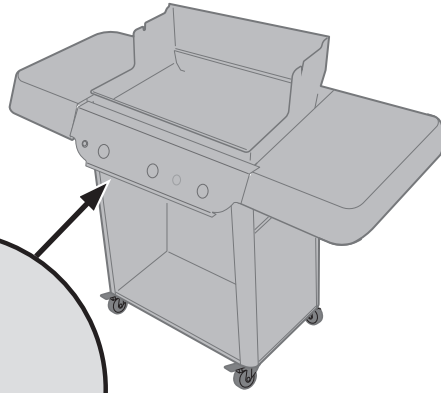
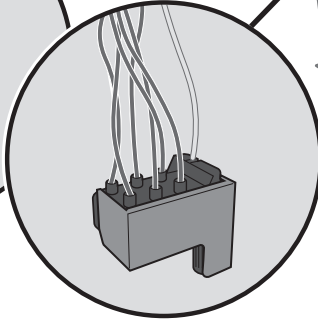
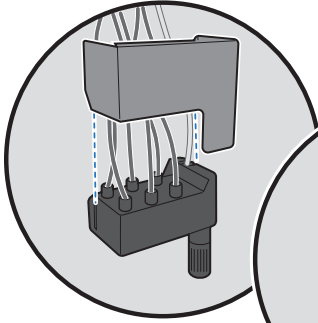
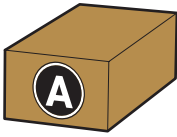
44



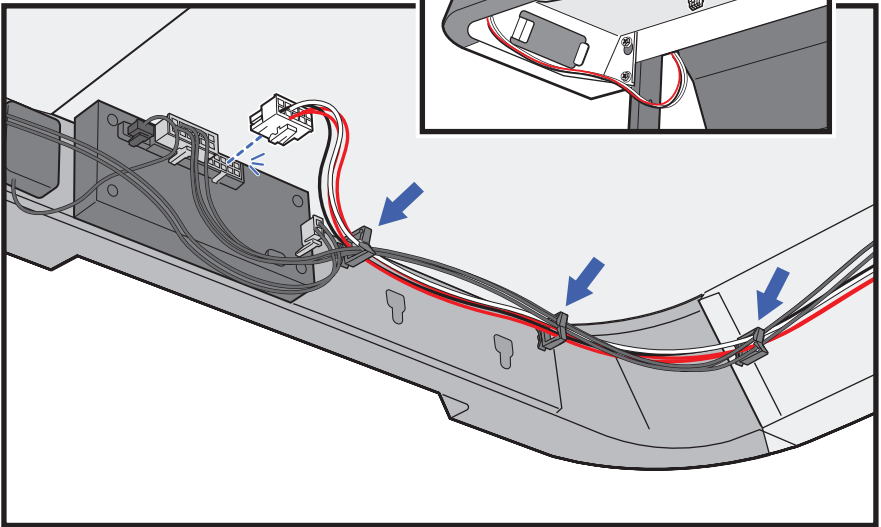
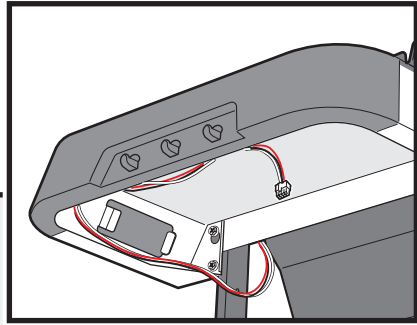
45

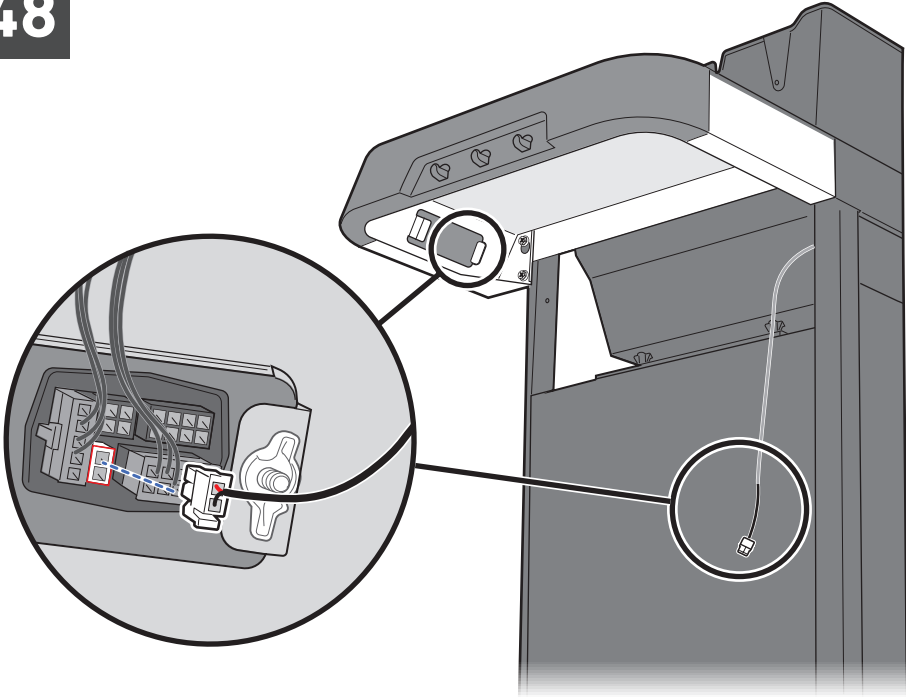


46

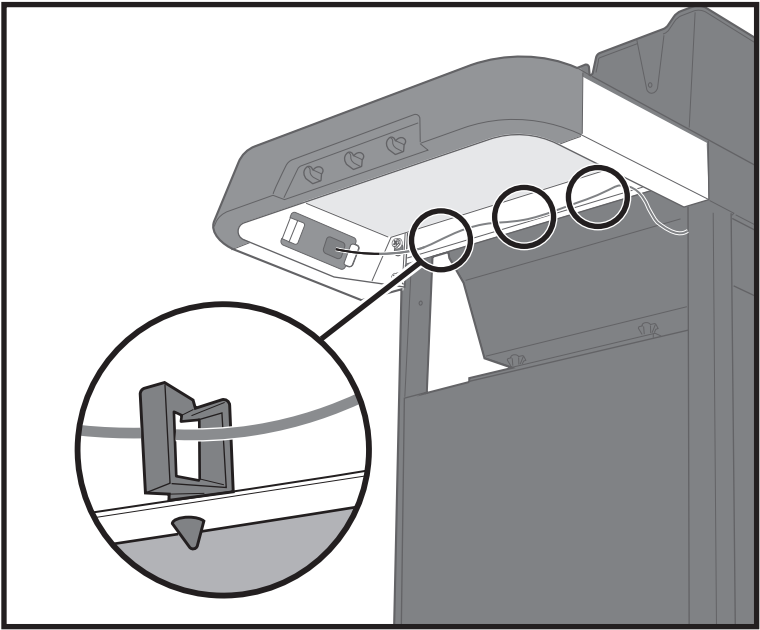


47

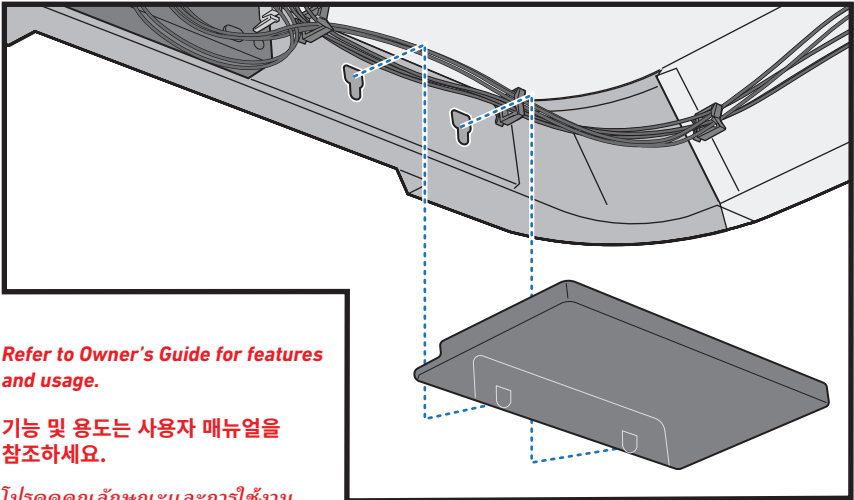
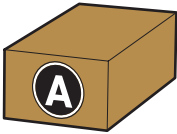




49



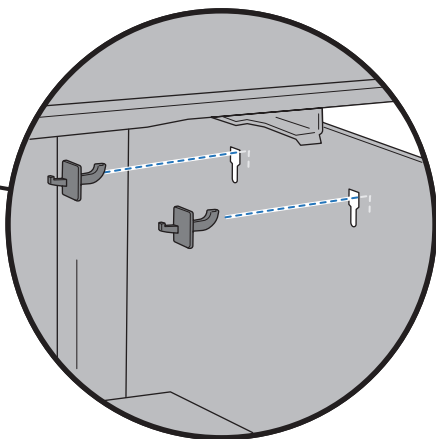
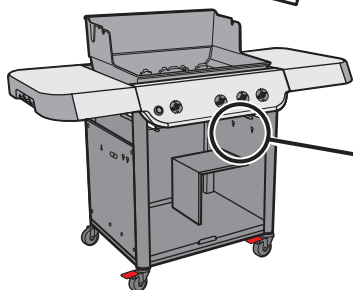
50



Refer to Owner's Guide for features and usage.

기능 및 용도는 사용자 매뉴얼을 참조하세요.

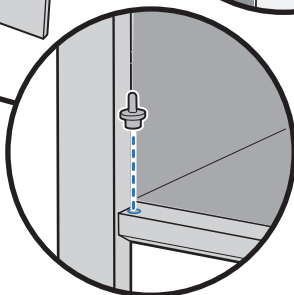
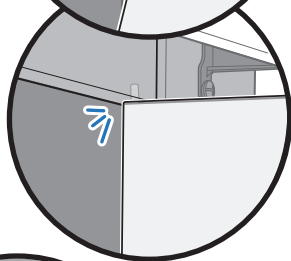
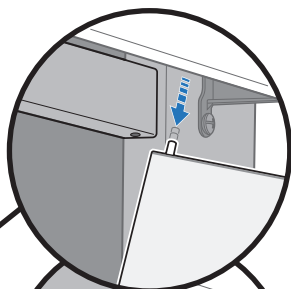
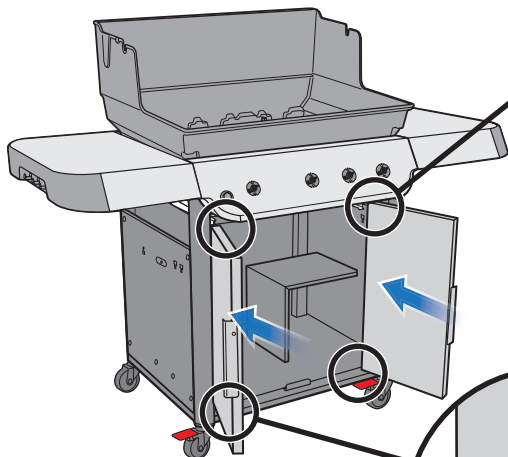
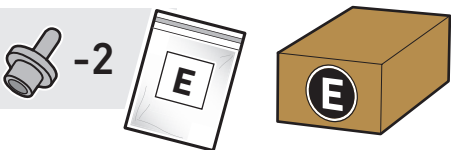
โปรดดูคุณลักษณะและการใช้งานในคู่มือการใช้งาน

51

Refer to Owner's Guide for features and usage.

기능 및 용도는 사용자 매뉴얼을 참조하세요.

โปรดดูคุณลักษณะและการใช้งานในคู่มือการใช้งาน

52

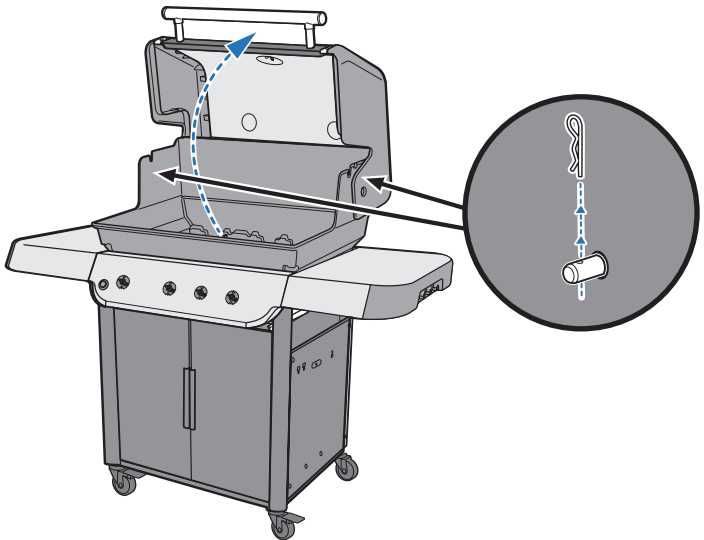
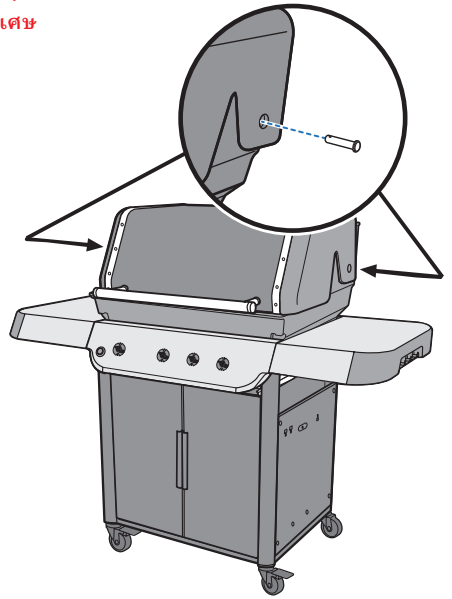
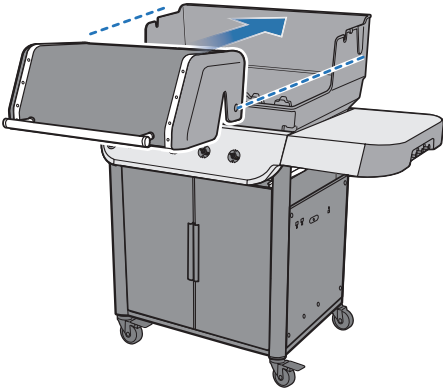
53



Extra fastener(s).

추가 패스너.

ตัวเกี่ยวพิเศษ

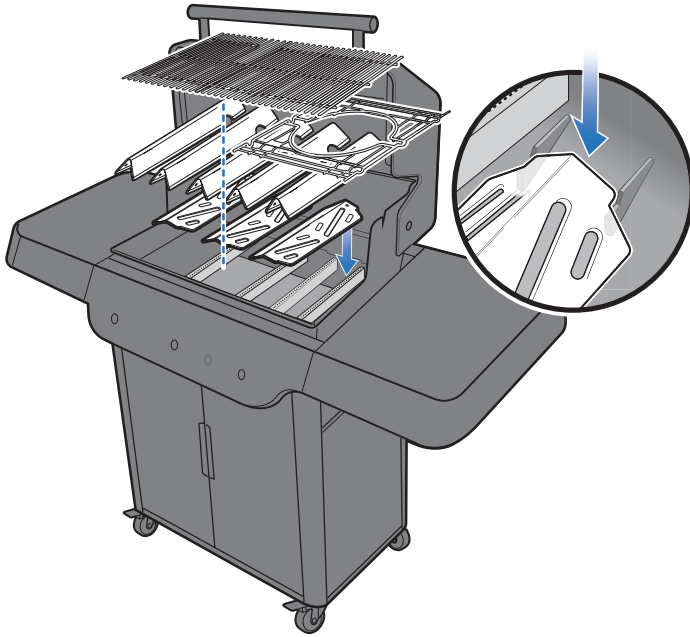
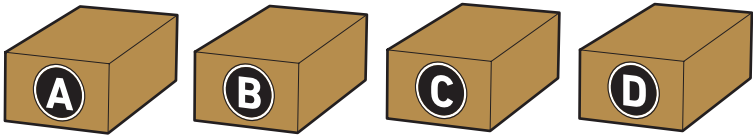


△ **WARNING:** Always keep lid closed when assembling or moving your barbecue.

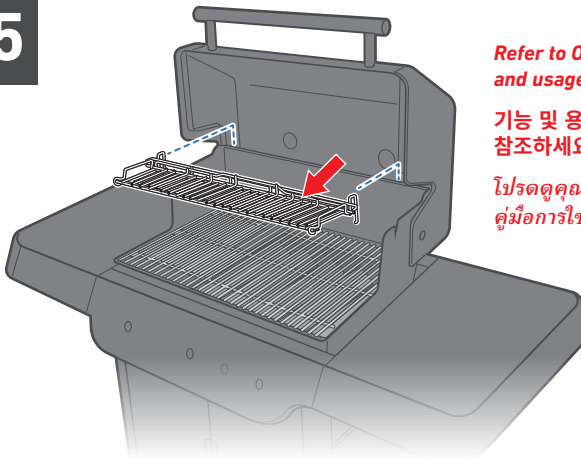
△ **경고:** 그릴을 조립하거나 옮길 때는 항상 뚜껑을 닫아 두세요.

△ **คำเตือน:** ปิดฝาปิดทุกครั้งเมื่อจะประกอบหรือเคลื่อนย้ายเตาบาร์บีคิว

54



55

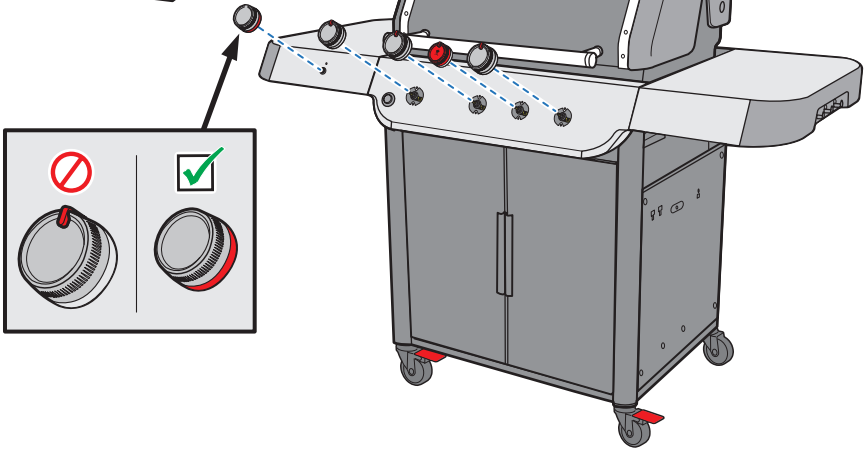


Refer to Owner's Guide for features and usage.

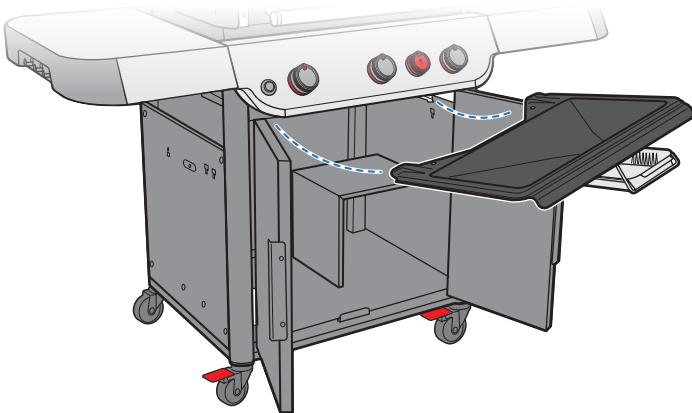
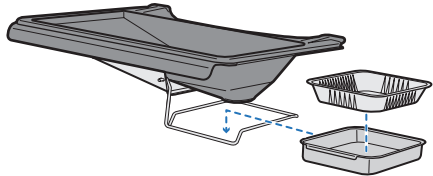
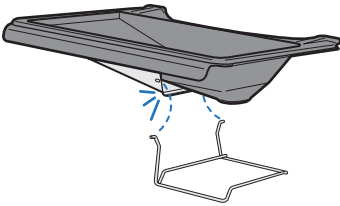
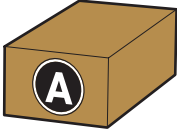
기능 및 용도는 사용자 매뉴얼을 참조하세요.

โปรดดูคุณลักษณะและการใช้งานในคู่มือการใช้งาน

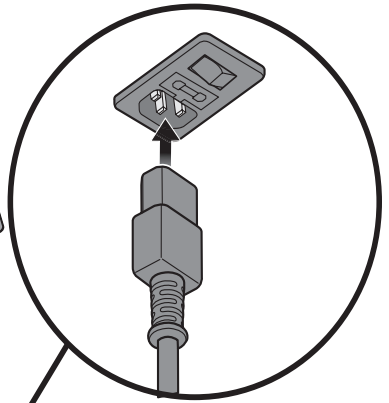
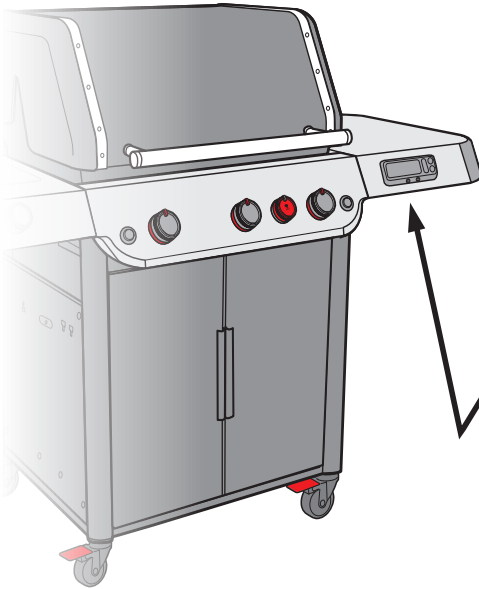
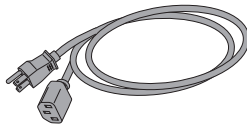
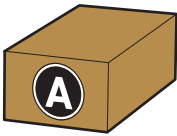
56



57



58

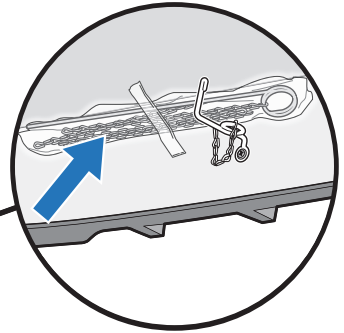
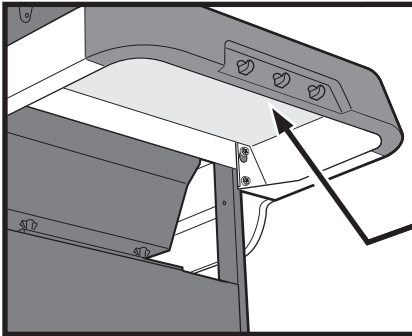


Refer to Owner's Guide for features and usage.

기능 및 용도는 사용자 매뉴얼을 참조하세요.

โปรดดูคุณสมบัติและการใช้งานในคู่มือการใช้งาน

59

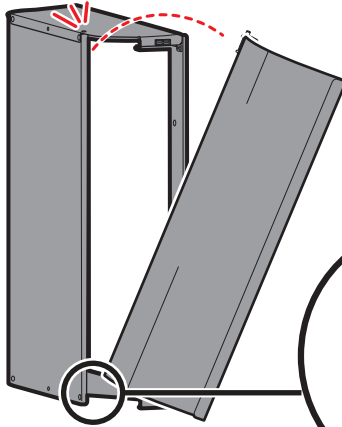
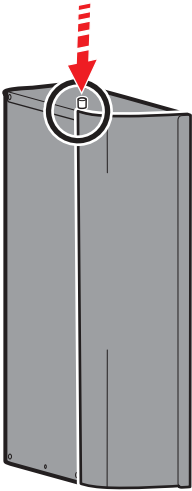


Refer to the Troubleshooting section of your Owner's Guide for match lighting instructions.

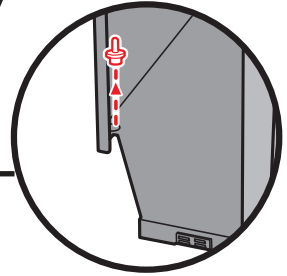
성냥 점화에 대한 설명은 사용자 매뉴얼의 문제 해결 섹션을 참조하세요.

โปรดดูคำแนะนำการจุดไม้ขีดไฟในส่วนของคู่มือปัญหาในคู่มือสำหรับเจ้าของ

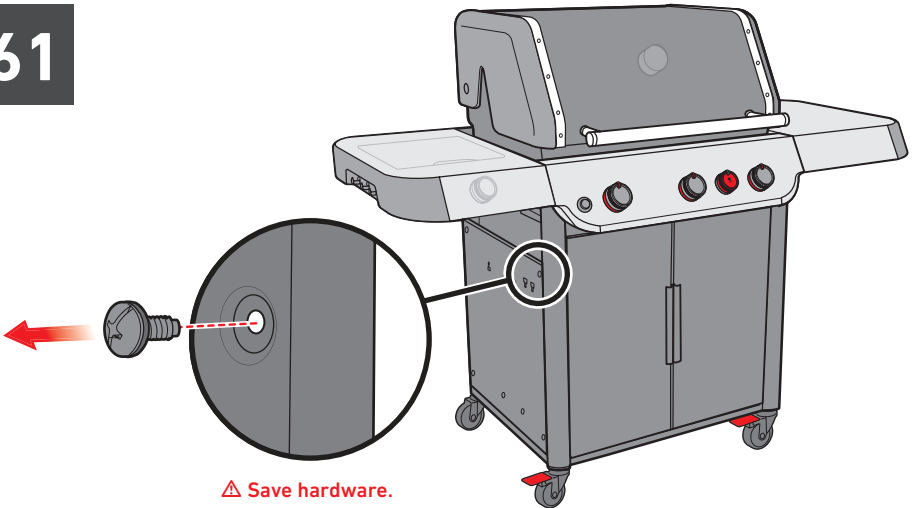
60



- △ Save hardware.
- △ 제거한 부품은 잘 보관해 두세요.
- △ เก็บรักษาชิ้นส่วน

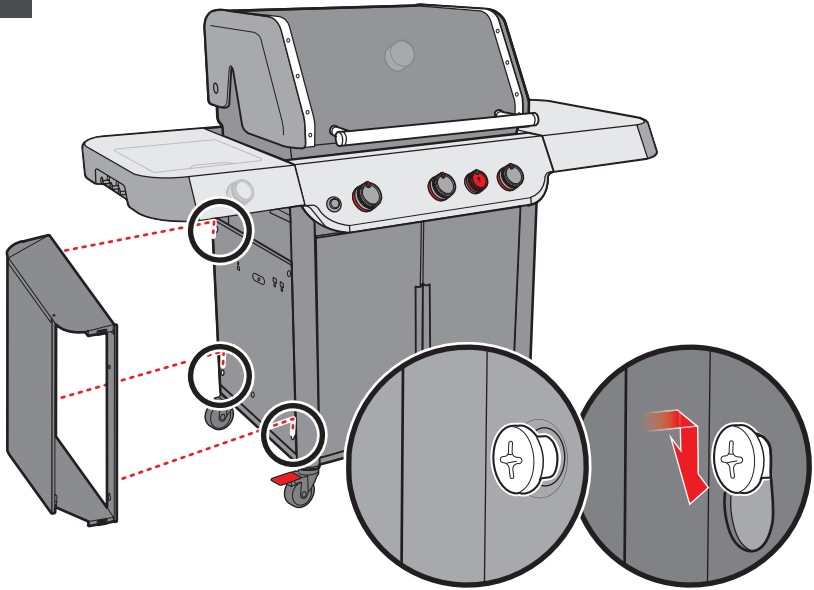


61

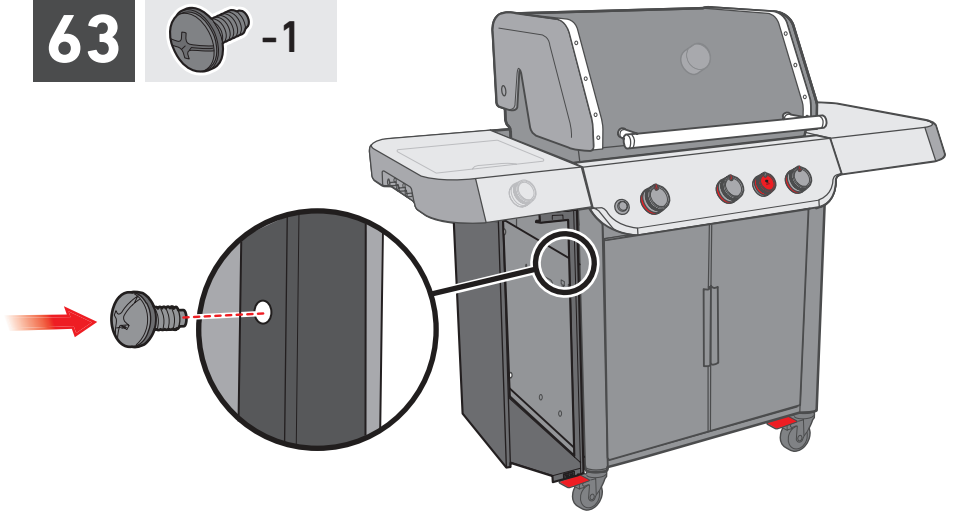


- △ Save hardware.
- △ 제거한 부품은 잘 보관해 두세요.
- △ เก็บรักษาชิ้นส่วน

62



63



64



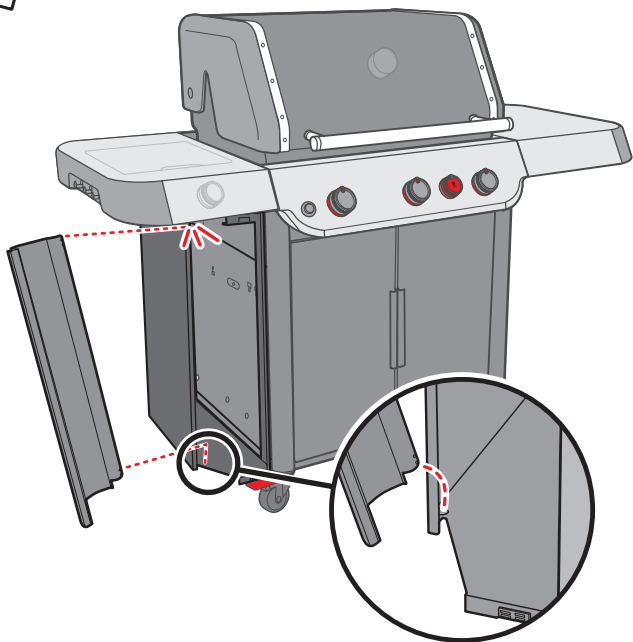
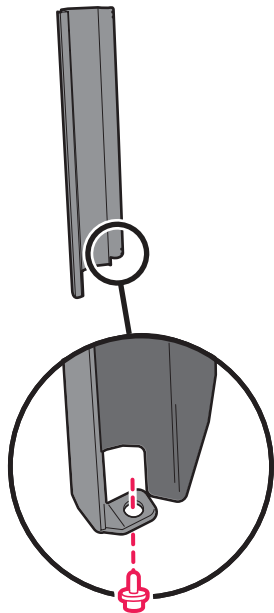
-1



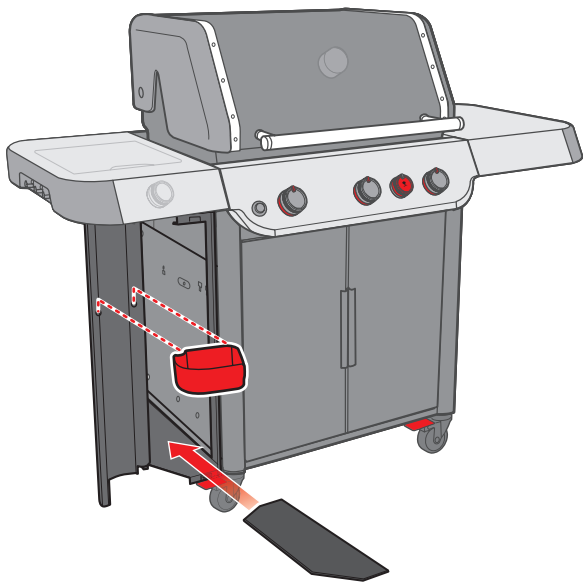
Extra fastener(s).

추가 패스너.

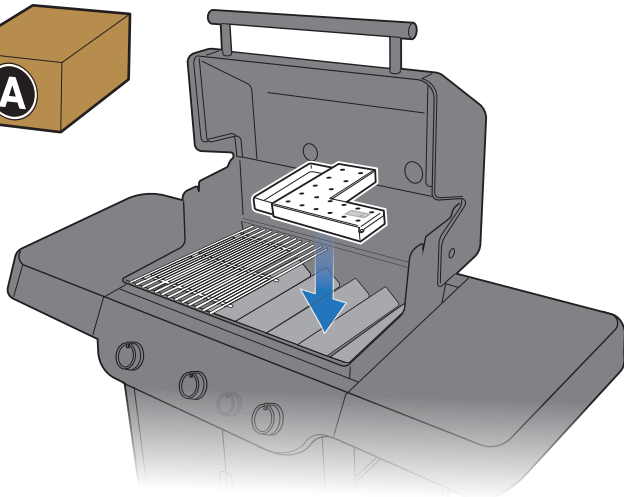
ตัวเกี่ยวพิเศษ



65



66

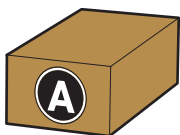


*For select models only.
Refer to Owner's Guide for features and usage.*

일부 모델에만 해당.
기능 및 용도는 사용자 매뉴얼을 참조하세요.

เฉพาะบางรุ่นเท่านั้น
โปรดดูคุณลักษณะและการใช้งานในคู่มือการใช้งาน

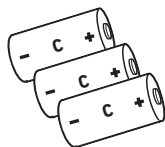
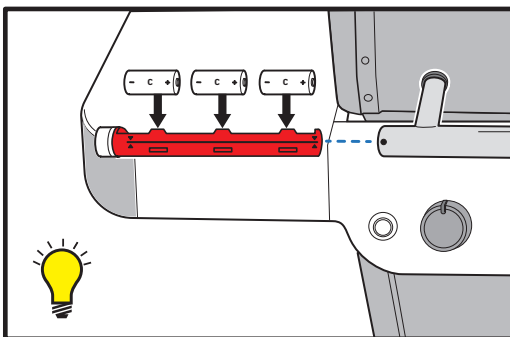
67

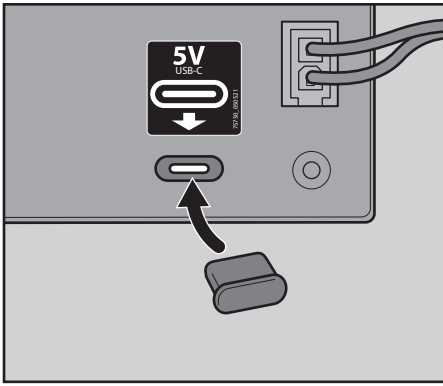


For select models only.

일부 모델에만 해당.

เฉพาะบางรุ่นเท่านั้น





For information on using an external power bank, refer to “Connecting an External Power Bank” in the Owner’s Manual.

외부 파워 뱅크 사용에 관한 정보는 사용자 매뉴얼의 "외부 파워 뱅크 연결"을 참조하세요.

โปรดดูข้อมูลเกี่ยวกับการใช้แบตเตอรี่สำรองไฟภายนอกที่ “การเชื่อมต่อแบตเตอรี่สำรองไฟภายนอก” ในคู่มือการใช้งาน

△ Make sure all parts are assembled and all hardware is tightened before operating your grill.

△ Remove all packing material before operating your grill.

△ 그릴을 작동시키기 전에 모든 부품이 올바르게 조립되고 모든 장치가 단단히 조여져 있는지 확인하세요.

△ 그릴을 작동시키기 전에 모든 포장재를 제거하세요.

△ ตรวจสอบให้แน่ใจว่ามีการประกอบครบทุกชิ้นส่วนและขันอุปกรณ์ทั้งหมดให้แน่นก่อนที่จะใช้เตาอย่าง
ของท่าน

△ นำวัสดุใช้ห่อทั้งหมดออกก่อนที่จะใช้งานเตาของท่าน

Register Today.
지금 등록하세요.
ลงทะเบียนวันนี้

