



1000 1200 2000 2200

그릴 사용자 설명서

WEBER 그릴을 구입해 주셔서 감사합니다. 몇 분 정도 시간을 내어 www.weber.com 에서 제품을 등록하여 보호하십시오.

△ 위험

가스 냄새가 나는 경우:

- 제품에서 가스를 잠그십시오.
- 불꽃을 모두 끄세요.
- 뚜껑을 여세요.
- 그래도 계속 냄새가 나면 제품을 먼 곳에 떨어뜨려 놓고 가스 공급업체나 소방서에 즉시 연락하십시오.

누설 가스는 화재나 폭발을 일으켜 심각한 부상, 사망 또는 재산상 피해를 초래할 수 있습니다.

△ 위험

- 아무도 감시하지 않는 상태로 이 제품을 작동하지 마십시오.
- 가연성 물질에서 610mm(2ft) 이내의 거리에서는 그릴을 사용하지 마십시오. 가연성 물질이란 원목이나 방부목 소재의 데크, 테라스, 베란다 등을 말합니다.
- 절대로 이 제품을 인화성 액체의 7.5m(25ft) 이내 거리에서 작동하지 마십시오.
- 화재가 발생할 경우 제품을 먼 곳에 떨어뜨려 놓고 소방서에 즉시 연락하십시오. 기름에 붙은 불을 물로 끄려고 하지 마십시오.

이 지침을 따르지 않으면 화재, 폭발, 화상의 위험이 있으며 재산 피해, 개인 상해, 사망을 초래할 수 있습니다.

△ 경고: 그릴 작동 전에 본 사용자 설명서에 나온 모든 누설 검사 절차를 조심스럽게 따르십시오. 대리점에서 조립하여 배달한 그릴의 경우에도 누설 검사 절차를 따르십시오.

△ 경고: 본 사용자 설명서의 버너 점화 섹션을 읽기 전에 이 제품을 점화하지 마십시오.

이 가스 제품은 실외 전용으로 설계되었습니다.

본 사용자 설명서에는 제품의 올바른 조립과 안전한 사용에 필수적인 중요 정보가 포함되어 있습니다.

제품을 조립하고 사용하기 전에 모든 경고 및 지침을 읽고 따르십시오.



71831

ko - Korean
03/21/19

△ 위험

본 사용자 설명서에 포함된 위험, 경고 및 주의 사항을 따르지 않으면 심각한 부상이나 사망 사고를 당할 수 있고, 화재나 폭발로 인한 재산상의 피해를 볼 수도 있습니다.

경고:

- △ 나중에 참조할 수 있도록 본 사용자 설명서를 보관해 두십시오.
- △ 제품을 사용할 때 모든 경고 및 지침을 따르십시오.
- △ 그릴을 잘못 조립하면 위험할 수 있습니다. 조립 지침을 신중히 따르시기 바랍니다.
- △ 모든 부품이 제대로 조립되어 있지 않은 경우에는 그릴을 사용하지 마십시오. 그릴은 조립 지침에 따라 제대로 조립해야 합니다.
- △ 절대로 어린이가 가스 그릴을 사용해서는 안 됩니다. 그릴에서 손에 닿는 부위가 매우 뜨거울 수도 있습니다. 그릴이 작동 중일 때는 어린이, 노인, 애완동물이 접근하지 못하도록 하십시오.
- △ 이 가스 그릴은 상업적인 용도로 사용하기 위한 것이 아닙니다.
- △ 이 가스 그릴은 히터로 사용하기 위한 것이 아니며 그렇게 사용되어서도 안 됩니다.
- △ 가스 그릴을 사용할 때 주의를 기울여야 합니다. 조리나 청소를 하는 동안에 그릴이 뜨거워질 수 있습니다. 반드시 사람이 지키고 있어야 하며, 작동 중에 옮겨서는 안 됩니다.
- △ 가스 그릴에 차콜, 연탄, 화산암을 사용하지 마십시오.
- △ 그릴을 점화하거나 조리할 때 절대 열려 있는 그릴 위로 몸을 구부리지 마십시오.
- △ 그릴이 뜨겁거나 덮개가 열려 있을 때 절대로 손이나 손가락을 쿡박스 앞쪽 가장자리에 놓지 마십시오.
- △ 그릴이 작동 중일 때 가스 조절기나 다른 가스 피팅을 분리하지 마십시오.
- △ 그릴을 작동할 때 방열 바비큐 장갑이나 오븐 장갑을 착용하십시오.
- △ 가능하면 가스 그릴과 함께 제공된 조절기를 사용하십시오.
- △ 가스 그릴 유형에 맞는 조절기 연결 지침을 따르십시오.
- △ 그릴이 작동 중일 때 버너가 꺼지는 경우 가스 밸브를 잠그십시오. 덮개를 열고 5분 동안 기다린 후에 점화 지침을 따라 그릴을 재점화하십시오.
- △ 유리 또는 가연성 표면 위에 그릴을 올려놓지 마십시오.
- △ 빌트인 또는 슬라이드형 구조 안에 이 그릴 모델을 조립하지 마십시오. 이 경고를 무시하면 화재나 폭발이 발생하여 재산상 피해를 입거나 심각한 부상이나 사망 사고를 당할 수 있습니다.
- △ 이 그릴 아래에 또는 근처에 추가(예비) 또는 연결되지 않은 가스 공급 실린더를 보관하지 마십시오.
- △ 보관 및/또는 미사용 기간 후에는 가스 그릴에서 가스가 누설되거나 버너가 막혔는지를 점검한 후에 사용해야 합니다. 올바른 절차는 본 사용자 설명서의 지침을 참조하십시오.

- △ 가스 누설이 있으면 가스 그릴을 사용하지 마십시오.
- △ 가스 누설 검사에 불꽃을 사용하지 마십시오.
- △ 그릴이 작동 중이거나 뜨거운 경우에는 그릴 위에 그릴 커버나 인화성 물질을 올려놓지 마십시오.
- △ 부탄/프로판 가스는 천연 가스가 아닙니다. 부탄/프로판 가스 장치에서 천연 가스를 변환하거나 사용하려는 시도는 위험하며 보증을 무효화합니다.
- △ 전기 리드선 및 연료 공급 호스를 가열된 표면에서 떨어진 곳에 두십시오.
- △ 밸브나 버너를 청소할 때 밸브 오리피스 또는 버너 포트를 확장하지 마십시오.
- △ 가스 그릴을 정기적으로 깨끗하게 청소해야 합니다.
- △ 찌그러지거나 녹슨 가스 공급 실린더는 위험할 수 있으며 가스 공급업체의 점검을 받아야 합니다. 밸브가 손상된 가스 공급 실린더를 사용하지 마십시오.
- △ 가스 공급 실린더는 빈 것처럼 보이더라도 아직 가스가 들어 있을 수 있습니다. 따라서 실린더를 지침대로 운반하고 보관해야 합니다.
- △ 실린더를 교체하거나 연결할 때는 실외에서 점화원과 떨어진 곳에 있어야 합니다.
- △ 기름에 불이 붙을 경우 버너를 끄고 불이 꺼질 때까지 뚜껑을 닫아 두십시오.
- △ 갑자기 타오른 불을 가라앉힐 수 없을 경우에는 불이 사그라들 때까지 음식을 불꽃에서 떨어진 곳으로 옮기십시오.
- △ 알코올을 섭취하거나 처방약, 일반약, 불법 약물을 복용한 경우에는 제품을 올바르게 안전하게 조립, 이동, 보관, 작동하는 소비자의 능력이 저하될 수 있습니다.

WEBER 제품을 구입해 주셔서 감사합니다. Weber-Stephen Products LLC, 1415 S. Roselle Road, Palatine, Illinois 60067(이하 "WEBER")은 안전하고 내구성 높으며 믿을 수 있는 제품을 고객에게 제공한다는 자부심을 가지고 있습니다.

본 보증은 별도의 추가 비용 없이 WEBER가 고객에게 제공하는 자발적 보증입니다. 여기에는 WEBER 제품의 고장이나 결함으로 수리를 받기 위해 필요한 정보가 기재되어 있습니다.

제품에 결함이 있는 경우, 고객은 관련 PRC 법률에 따라 몇 가지 권리를 갖습니다. 이러한 권리에는 해당 상황에 알맞은 수리, 교체, 결함 제품 환불이 포함될 수 있습니다. 이러한 권리에는 성능 보완이나 교체, 구매가 감액 및 보상 등이 포함됩니다. 가령, 유럽 연합에서는 제품의 인도일로부터 2년간의 법적 보증이 적용됩니다. 이러한 법적 권리는 본 보증의 조항에 영향을 받지 않고 유효합니다. 사실 본 보증서는 법적 보증 조항과는 별개의 추가 권리를 소유자에게 부여합니다.

WEBER의 자발적 보증

WEBER는 WEBER 제품 구매자(또는 선물이나 프로모션 상품으로 제품을 받은 사람)에게 사용자 설명서에 따라 조립 및 사용시 아래 명시된 기간 동안 소재 및 제조상의 결함에 대한 WEBER 제품의 품질을 보증합니다. (참고: WEBER 사용자 설명서를 분실한 경우에는 www.weber.com 또는 해당 국가별 웹사이트에서 다운로드할 수 있습니다. 개인 단독 주택이나 아파트에서 정상적으로 사용 및 유지관리한 경우 WEBER는 본 보증의 틀 내에서 아래 명시된 적용 기간 및 제한, 예외 사항에 따라 결함 부품을 수리 또는 교체하는 데 동의합니다. 관련 법률에 의해 허용되는 한 본 보증은 WEBER 공인 대리점 및 매장에서 WEBER 제품을 구입한 처음 구매자에게만 적용되며 이후 소유자에게는 양도할 수 없습니다. 단, 위에 명시한 바와 같이 선물 및 프로모션 상품의 경우는 예외로 합니다.

본 보증에 따른 소유자의 책임

편리하게 보증을 받기 위해서는 www.weber.com 또는 해당 국가별 웹사이트에서 WEBER 제품을 등록해야 합니다(단, 필수는 아님). 또한 영수증 및/또는 송장을 보관해두십시오. WEBER 제품을 등록하면 보증 기간이 확정되고 저희가 고객에게 연락해야 할 경우에 WEBER와 고객 간 직접 링크가 제공됩니다.

상기 보증은 동봉된 사용자 설명서에 따라 조립 지침, 사용 지침 및 예방적 유지관리 의무를 모두 준수하여 WEBER 제품을 적절히 관리한 경우에만 적용됩니다. 단, 결함이나 고장이 상기 의무의 준수 여부와 관계 없음을 소유자가 입증할 수 있는 경우는 예외로 합니다. 해안 지역에 살거나 수영장 가까이 제품을 설치한 경우에는 동봉된 사용자 설명서에 따라 외부 표면의 세척 및 행굼을 정기적으로 시행해야 합니다.

보증 취급 / 보증의 예외

보증 대상인 부품이 있다고 생각하는 경우, 당사 웹사이트(www.weber.com 또는 해당 국가별 웹사이트)에 나와있는 연락처를 통해 WEBER 고객 서비스 센터에 문의하시기 바랍니다. WEBER는 조사 즉시 본 보증의 적용 대상인 결함 부품을 수리 또는 교체합니다(당사의 선택에 따라). 수리 또는 교체가 불가능한 경우 WEBER는 해당 그림을 동급 이상의 새로운 그림으로 교체할 수 있습니다(당사의 선택에 따라). WEBER는 검사를 위해 배송료 선불로 부품 회수를 요구할 수도 있습니다.

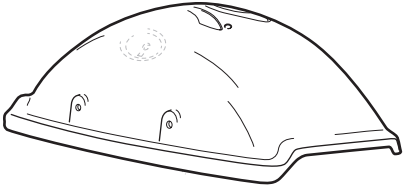

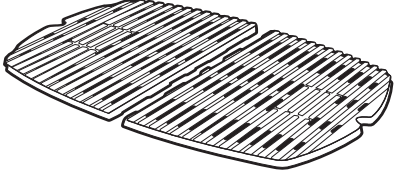
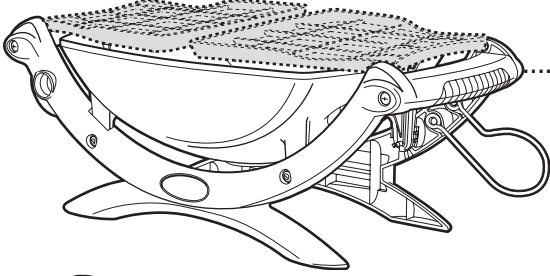
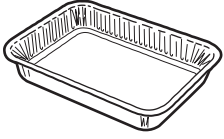
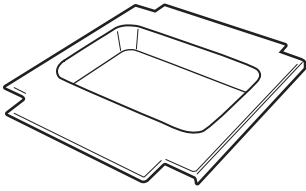
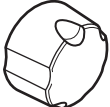
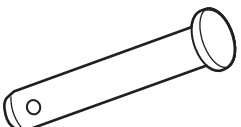

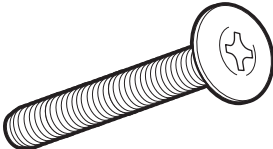
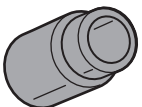
다음과 같은 원인에 의한 품질 저하, 변색 및/또는 부식에 대해서는 WEBER가 책임지지 않으며 본 보증이 적용되지 않습니다.




- 오남용, 개조, 변경, 용도 외 사용, 파괴, 부주의, 잘못된 조립이나 설치, 정상 및 일상적인 유지보수의 미이행
버너 튜브 및/또는 가스 호스 손상 등을 포함한 곤충(예: 거미) 및 설치류(예: 다람쥐)에 의한 원인
수영장과 뜨거운 목조/스파 등 염기 및/또는 염소 성분에 대한 노출
우박, 허리케인, 지진, 쓰나미 또는 해일, 토네이도 또는 강풍과 같은 심각한 기후 조건

WEBER 제품에 정품이 아닌 부품을 사용 및/또는 설치한 경우에는 본 보증이 무효화되며, 그로 인해 발생한 피해에 대해서는 본 보증이 적용되지 않습니다. WEBER의 승인을 받지 않고 WEBER 공인 서비스 기술자 이외에 다른 사람이 가스 그림을 변환하면 본 보증이 무효화됩니다.

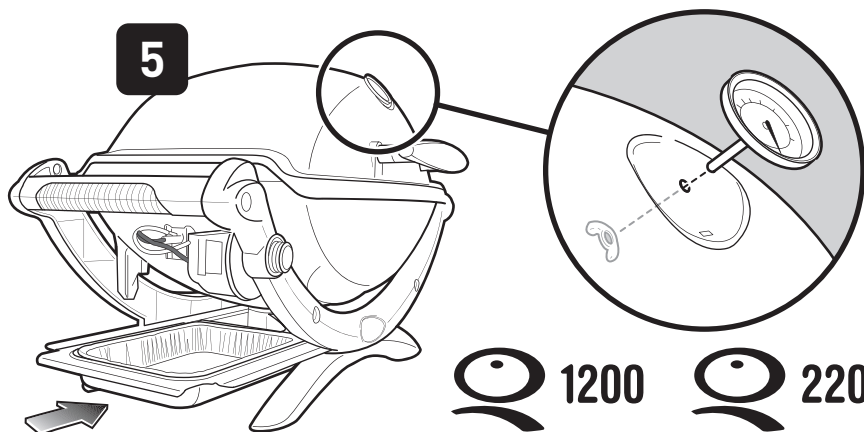
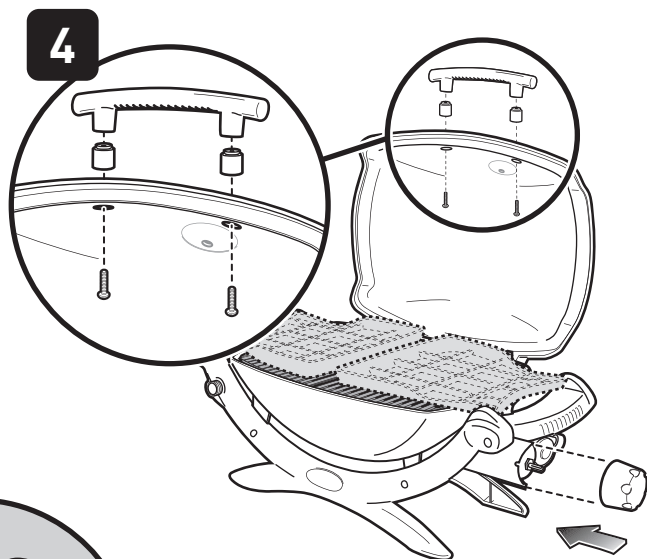
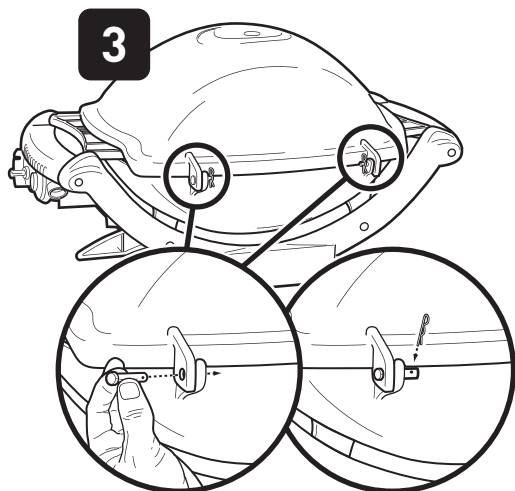
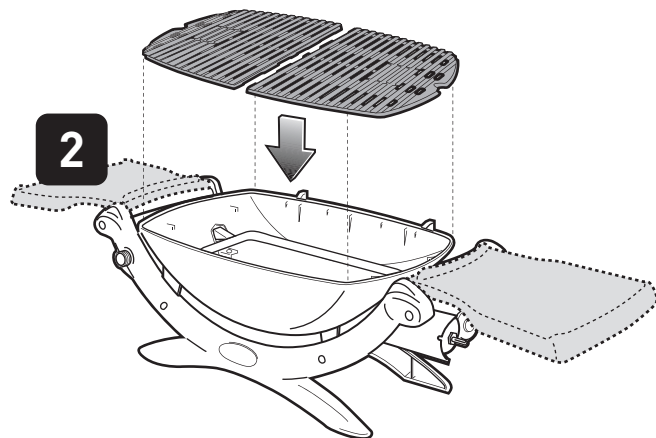
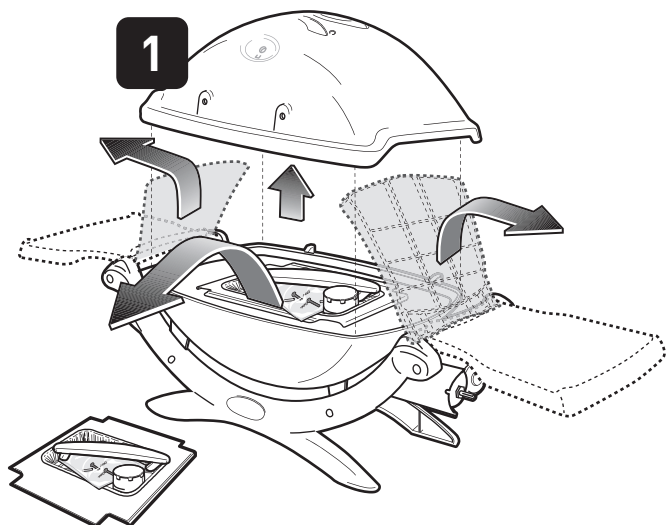
본 사용자 설명서에 나온 그림은 구매한 그림과 약간 다를 수도 있습니다.

경고 2
보증 3
목차 3
부품 목록 4
조립 5
WEBER Q 1000 분해조립도 6
WEBER Q 1200 분해조립도 7
WEBER Q 2000 분해조립도 8
WEBER Q 2200 분해조립도 9
LP 가스 및 LP 가스 연결에 관한 중요한 정보 .. 10
LP 가스란? 10
실린더 안전 취급 팁 10
보관 및 미사용 지침 10
조절기 연결 및 요구 사항 10
조절기를 실린더에 연결 11
조절기란? 11
밸브에 호스 연결 11
조절기를 실린더에 연결 11
그릴 사용 준비 12
누설 검사란? 12
실린더 연결 후 가스 누설 검사 12
조절기 분리 14
실린더에서 조절기 분리 14
그릴 사용 전 안전 검사 15
안전 제일 15
탈착식 캐치 팬과 일회용 드립 팬 15
호스 검사 15
버너 점화 및 사용 16
버너 점화 방법 16
버너 점화 16
버너 소화 16
성냥으로 켜기 17
버너 소화 17
조리 팁 및 유용한 힌트 18
팁과 힌트 18
예열 18
덮개를 덮고 조리 18
기름 수거 시스템 18
문제 해결 19
연간 유지보수 20
최상의 상태로 WEBER 가스 그릴 유지 20
버너 불꽃 패턴 20
WEBER 거미/곤충 차단기 20
버너 튜브 포트 20
버너 튜브 청소 또는 교체 21
일상적인 유지보수 22
안과 바깥이 모두 깔끔 22
그릴 바깥쪽 청소 22
그릴 안쪽 청소 22
점화 시스템 작동 23
푸시 버튼 점화 시스템 유지보수 23
전자 점화 시스템 유지보수 23

1
1
1
1
1
1
1
2
2
2
2

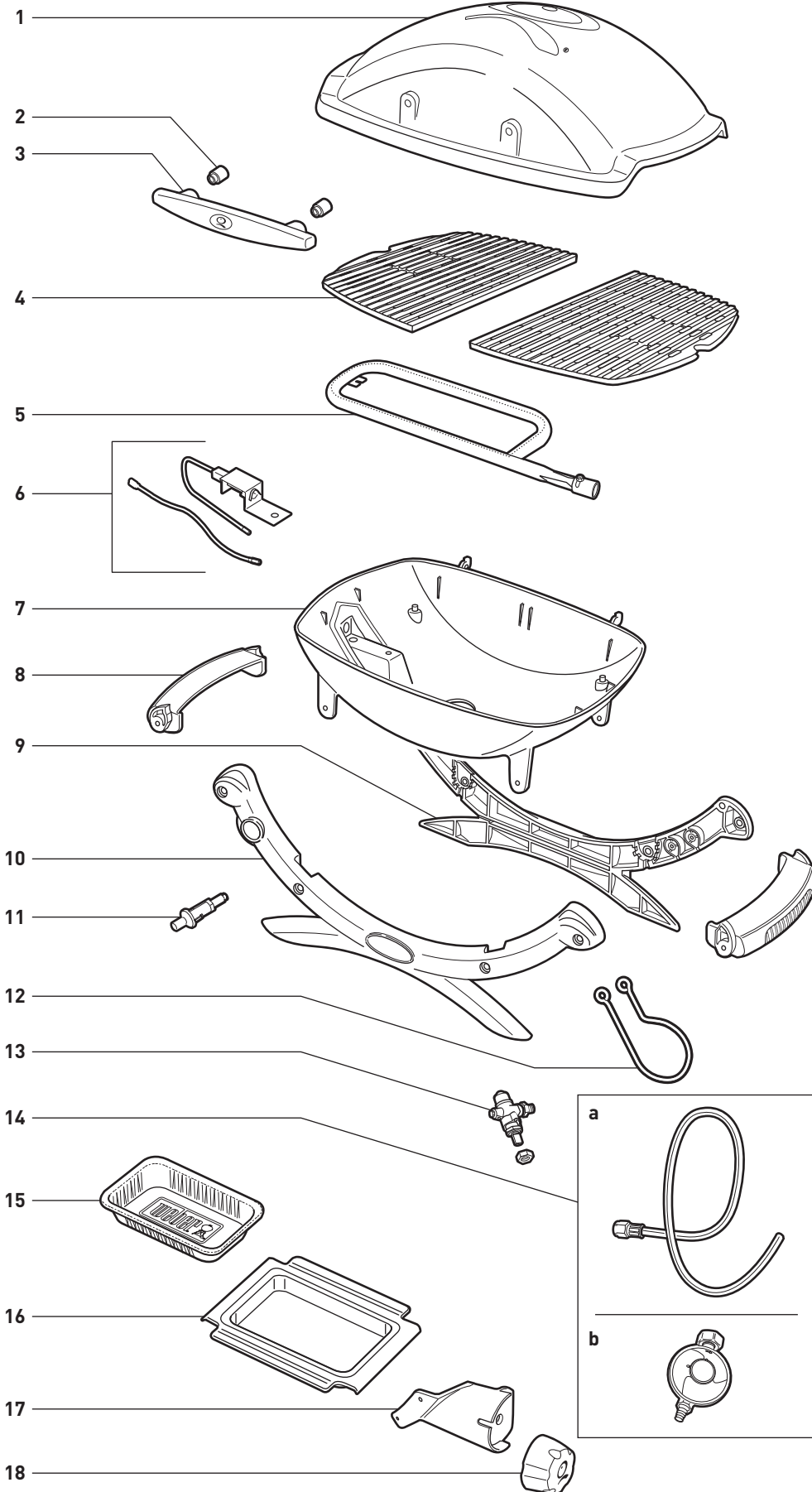
1
1
1

조립



WEBER Q 1000 분해조립도

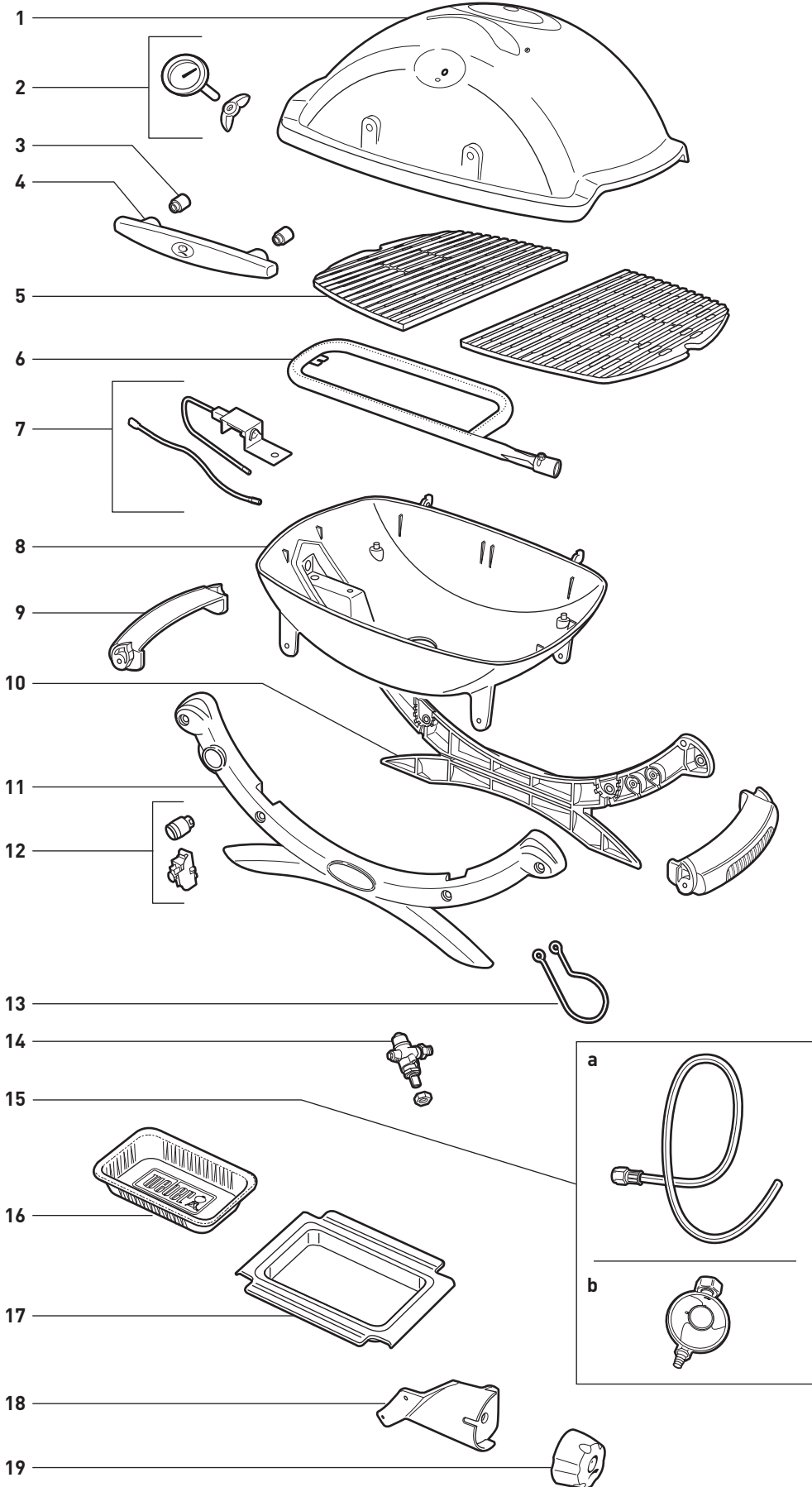
Q 1000_ASIA_LPG_080116



1. 뚜껑
2. 손잡이 스페이서
3. 손잡이
4. 조리용 쇠살대
5. 버너 튜브
6. 점화기 전극 어셈블리
7. 쿡박스
8. 운반용 손잡이
9. 뒤쪽 크래들
10. 앞쪽 크래들
11. 푸시 버튼 점화기
12. 호스 브래킷
13. 가스 카트리지 밸브
14. a. 호스
(포함되지 않을 수도 있음)
b. 조절기
(포함되지 않을 수도 있음)
15. 일회용 드립 팬
16. 탈착식 캐치 팬
17. 조절 브래킷
18. 버너 조절 노브

WEBER Q 1200 분해조립도

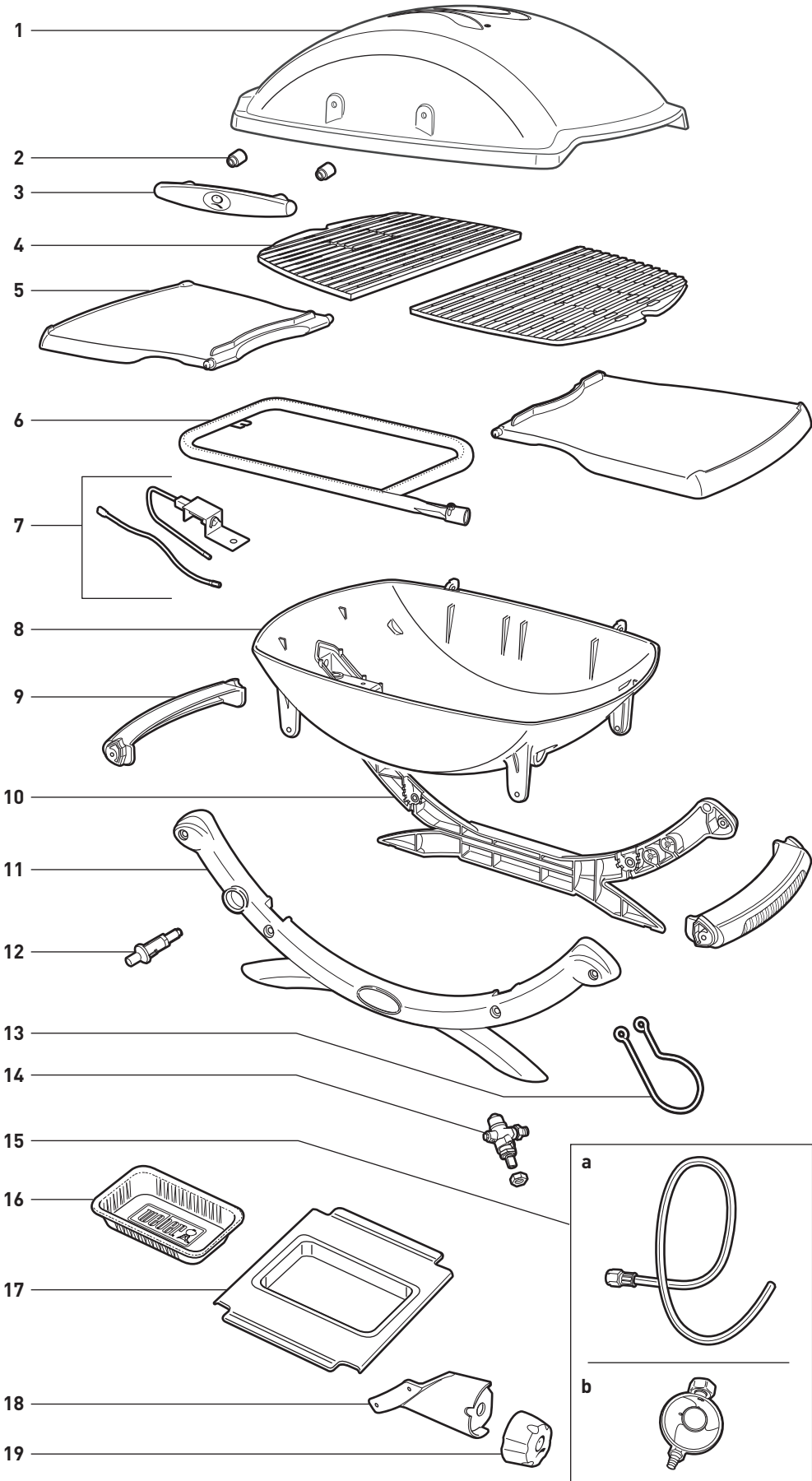
Q 1200_ASIA_LPG_060117



1. 뚜껑
2. 온도계
3. 핸들 스페이서
4. 핸들
5. 그릴용 석쇠
6. 버너 튜브
7. 점화 전극 부품
8. 조리 박스
9. 운반 손잡이
10. 후면 받침대
11. 전면 받침대
12. 전자 점화 버튼 및 모듈
13. 호스 길이
14. 가스 카트리리지 밸브
15. 호스/조절기
(포함되지 않을 수 있음)
16. 일회용 기름받이
17. 탈착식 캐치 팬
18. 제어 브래킷
19. 버너 조절 스위치

WEBER Q 2000 분해조립도

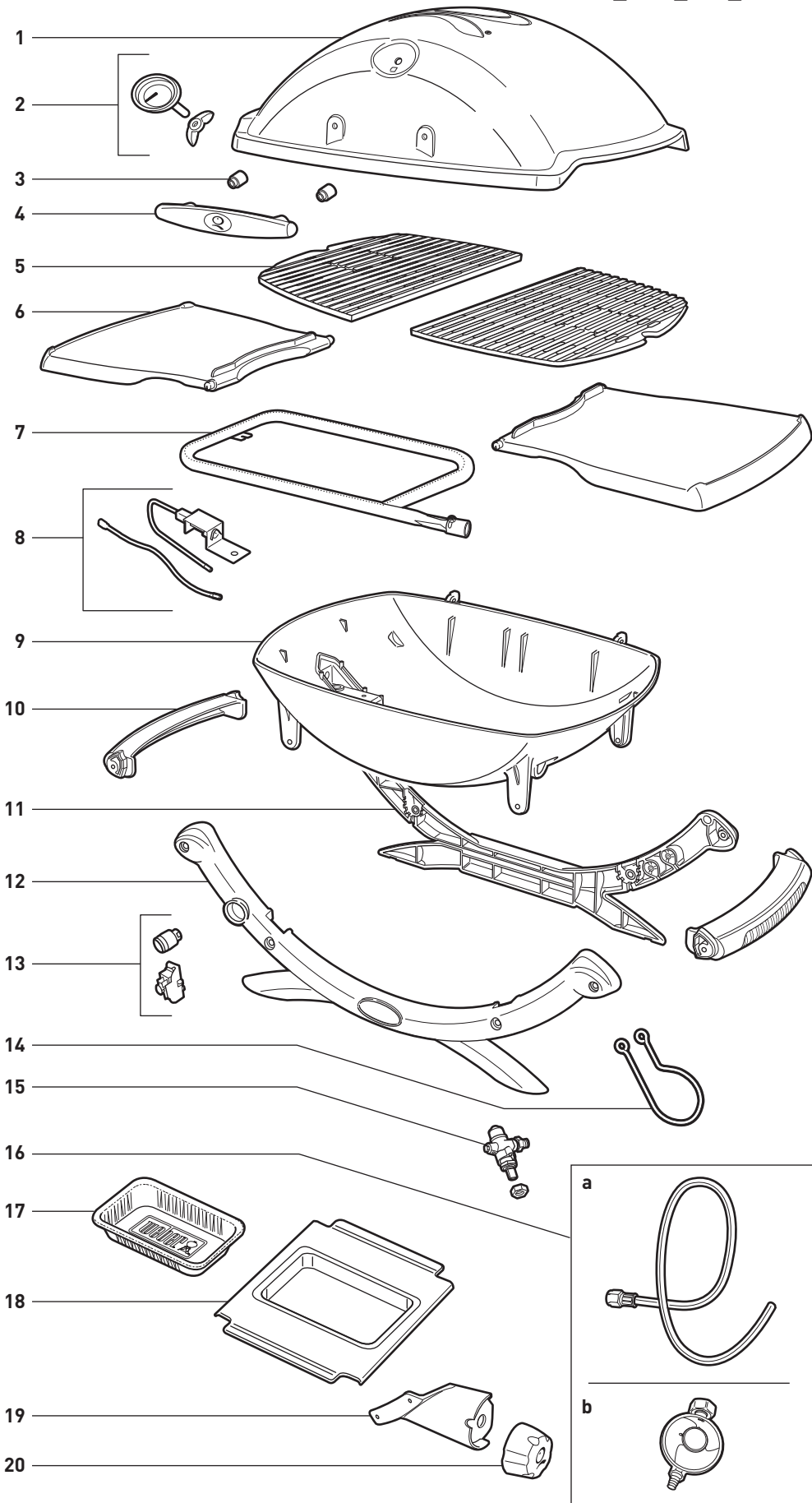
Q 2000_ASIA_LPG_040218



1. 뚜껑
2. 손잡이 스페이서
3. 손잡이
4. 조리용 쇠살대
5. 사이드 테이블
6. 버너 튜브
7. 점화기 전극 어셈블리
8. 쿡박스
9. 운반용 손잡이
10. 뒤쪽 크래들
11. 앞쪽 크래들
12. 푸시 버튼 점화기
13. 호스 브래킷
14. 밸브
15. a. 호스 (포함되지 않을 수도 있음)
b. 조절기 (포함되지 않을 수도 있음)
16. 일회용 드립 팬
17. 탈착식 캐치 팬
18. 조절 브래킷
19. 버너 조절 노브

WEBER Q 2200 분해조립도

Q 2200_ASIA_LPG_040218



1. 뚜껑
2. 온도계
3. 손잡이 스페이서
4. 손잡이
5. 조리용 쇠살대
6. 사이드 테이블
7. 버너 튜브
8. 점화기 전극 어셈블리
9. 쿡박스
10. 운반용 손잡이
11. 뒤쪽 크래들
12. 앞쪽 크래들
13. 전자 점화기 버튼 및 모듈
14. 호스 브래킷
15. 밸브
16. a. 호스
(포함되지 않을 수도 있음)
b. 조절기
(포함되지 않을 수도 있음)
17. 일회용 드립 팬
18. 탈착식 캐치 팬
19. 조절 브래킷
20. 버너 조절 노브

LP 가스란?

LPG, LP가스, 액화 프로판 또는 간단히 프로판이나 부탄이라고 불리기도 하는 액화석유가스는 그릴 연료로 사용되는 가연성 석유계 제품입니다. 어딘가에 담겨 있지 않을 때는 온도와 압력이 보통인 기체입니다. 하지만 실린더와 같은 용기 안에 담겨져 있을 때 보통의 압력에서 LPG는 액체입니다. 실린더에서 압력이 배출될 때 이 액체는 빠르게 기화하여 LP 가스가 됩니다.

- LPG는 냄새가 천연 가스와 비슷합니다. 이 냄새에 주의해야 합니다.
- LPG는 공기보다 무겁습니다. 누설되는 LP 가스는 낮은 곳에 모여 잘 흩어지지 않습니다.

실린더 안전 취급 팁

액화석유가스(LPG)를 사용할 때 염두에 두어야 하는 다양한 가이드라인과 안전계수가 있습니다. 가스 그릴을 사용하기 전에 이 지침을 신중히 따르십시오.

- 손상된 실린더를 사용하지 마십시오. 찌그러지거나 녹슨 실린더 또는 밸브가 손상된 실린더는 위험할 수 있으며 즉시 새로운 실린더로 교체해야 합니다.
- "빈" 실린더라도 꼭 찬 실린더와 마찬가지로 조심스럽게 다루십시오. 실린더에 액체가 들어 있지 않은 경우에도 내부의 가스 압력은 아직 남아 있을 수 있습니다.
- 실린더를 떨어뜨리거나 거칠게 다루서는 안 됩니다.
- 온도가 51°C에 달할 수 있는 곳에 실린더를 절대 보관하거나 운송하지 마십시오(실린더가 너무 뜨거워져서 손으로 잡을 수 없게 됨). 예를 들어 무더운 날 차 안에 실린더를 두지 마십시오.
- 다시 연결할 때마다 조절기와 실린더의 결합 부분에서 누설 테스트를 실시하십시오. 예를 들어 실린더를 다시 설치할 때마다 테스트하십시오.
- 실린더는 어린이의 손이 닿지 않는 곳에 두어야 합니다.
- 천연 가스 공급(도시 가스)에 연결하지 마십시오. 밸브 및 오리피스가 액화석유가스 전용으로 설계되었습니다.
- 실린더 주변에 부스러기가 없어야 합니다.
- 실린더를 점화원 근처에서 교체해서는 안 됩니다.
- 조절기를 분리하기 전에 항상 실린더 밸브를 닫으세요.
- 실린더는 똑바로 세운 자세로 설치, 운송, 보관해야 합니다.

보관 및 미사용 지침

가스 그릴을 사용하지 않을 때는 실린더에서 가스를 꺼야 한다.

⚠ 경고: 그릴을 사용하지 않을 때 실린더 밸브가 닫혀 있는지 확인합니다.

- 가스 그릴을 실내에 보관하는 경우에는 먼저 가스를 잠그고 실린더를 환기가 잘되는 실외에 보관합니다.
- 가스 그릴에서 실린더를 분리하지 않은 경우에는 그릴과 실린더를 통풍이 잘되는 실외에 두십시오.
- 분리한 실린더를 건물, 차고 또는 기타 밀폐된 구역에 보관하지 마십시오.

장기간 보관되어 있었던 그릴의 경우에는 다음 가이드라인을 따르는 것이 중요합니다.


- 국박식 및 탈착식 캐치 팬 아래 부분에서 연소 또는 환기 흐름을 막을 수 있는 부스러기가 없는지 확인하십시오.
- 가스 그릴에서 가스가 누설되거나 버너 튜브가 막혔는지를 점검한 후에 사용해야 합니다. ("연간 유지보수"를 참조하십시오.)
- 거미/곤충 차단기가 막히지 않았는지도 확인해야 합니다. ("연간 유지보수"를 참조하십시오.)

조절기 연결 및 요구 사항

- 호스를 구부리지 마세요.
- 국가 규정에 필수로 규정된 경우에는 플렉시블 호스를 교체합니다.
- 제조업체에서 밀봉한 부품을 사용자가 변경해서는 안 됩니다.
- 제품을 개조하는 행위는 위험할 수 있습니다.
- 호스의 길이는 1.5m를 초과하지 않아야 합니다.
- 일본 고객의 경우, 호스 길이가 최소 2m여야 합니다.
- 국가 승인된 저압 호스와 조절기만 사용해야 합니다.
- 교체용 압력 조절기 및 호스 어셈블리는 실외 조리 가스 제품 제조업체가 지정한 것이어야 합니다.

국가	가스 유형 및 압력
홍콩	I ₃ B/P - 30mbar/2.8kPa

밸브 오리피스 크기			
	LPG 가스		
	I ₃ B/P - 30mbar/2.8kPa	I _{3*} - 28-30/37mbar	I ₃ B/P - 50mbar
Q 1000, Q 1200	0.79	0.79	0.71
Q 2000, Q 2200	0.94	0.94	0.84

	실린더 소비 데이터	
		kW
실린더 메인 버너 최대	3.7	269

조절기를 실린더에 연결

조절기란?

압력 조절기는 LPG 실린더에서 배출되는 가스의 압력을 일정하게 유지하기 위한 장치입니다.

⚠ 위험

이 그림 아래에 또는 근처에 추가(예비) 또는 연결되지 않은 가스 공급 실린더를 보관하지 마십시오.

밸브에 호스 연결

호스와 조절기는 매장에서 제공해야 하며 그림에 연결해야 합니다. 호스 키트에 제공된 지침을 따르십시오.

조절기를 실린더에 연결

최소 용량 2.5kg 및 최대 용량 13kg의 실린더를 사용하세요. 일본 고객의 경우, 용량이 2~8kg인 실린더를 사용하십시오.

A) 실린더에 조절기를 연결합니다.

⚠ 경고: 실린더 또는 조절기 밸브가 닫혀 있는지 확인합니다.

조절기에 따라 밀어서 연결하고 당겨서 분리하는 것이 있고, 어떤 조절기는 실린더 밸브에 연결하는 원나사 너트가 있습니다. 조절기 유형을 확인하고 해당 조절기와 관련 된 연결 지침 중 하나를 따르십시오.

시계 방향으로 돌려서 연결

피팅을 시계 방향으로 돌려서 조절기를 실린더에 고정합니다(1). 통기구(2)가 아래쪽을 향하도록 조절기 위치를 조절합니다.

시계 반대 방향으로 돌려서 연결

피팅을 시계 반대 방향으로 돌려서 조절기를 실린더에 고정합니다(3) (4).

레버를 돌리고 제자리에 끼워서 연결

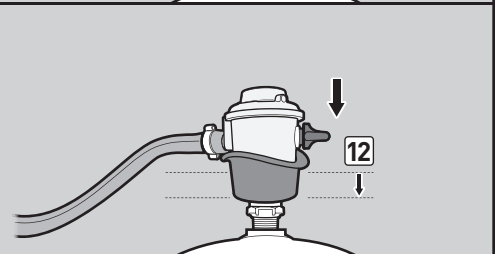
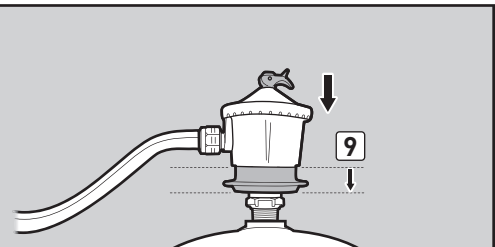
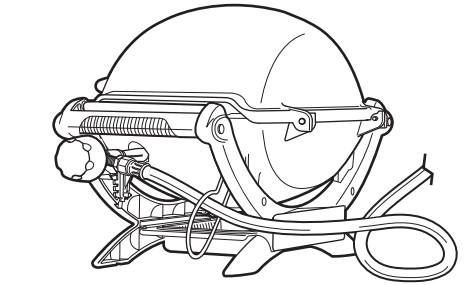
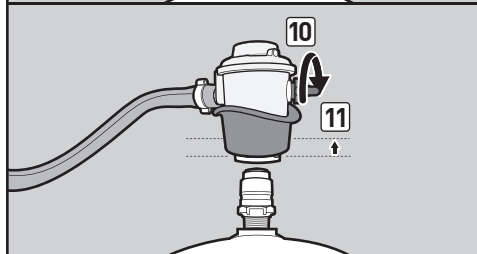
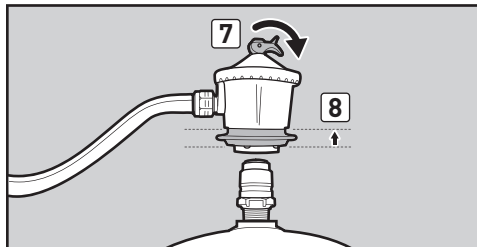
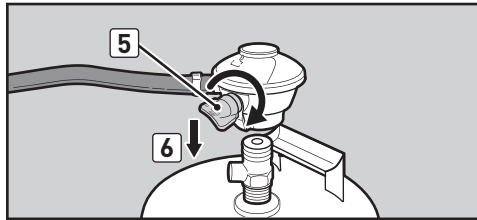
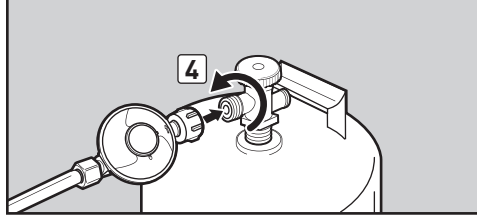
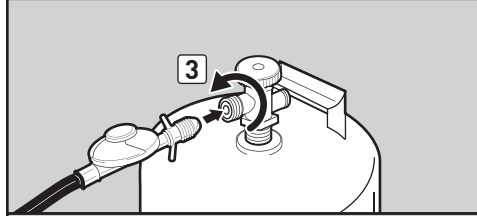
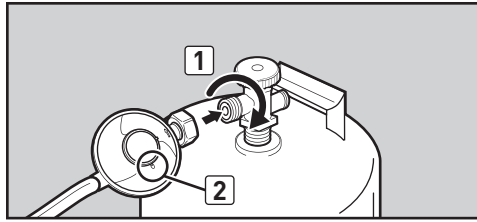
조절기 레버(5)를 시계 방향의 OFF 위치로 돌립니다. 조절기가 제자리에 들어갈 때까지 실린더 밸브 위에서 조절기를 누릅니다(6).

칼라를 밀어서 연결

조절기 레버가 OFF 위치에 있는지 확인합니다(7)(10). 조절기의 칼라를 위로 밀니다(8)(11). 실린더 밸브 위에서 조절기를 누르고 압력을 유지합니다. 칼라를 아래로 밀어서 닫습니다(9)(12). 조절기가 잠기지 않으면 이 절차를 반복합니다.

⚠ 주의: 용기의 접속 방법이 변경되는 부품 또는 어댑터등을 사용하면 안됩니다.

참고: 국가 또는 지역 규정으로 인해, 본 설명서에 나온 조절기 그림이 그림에 사용하는 조절기와 다를 수도 있습니다.



교체용 호스, 조절기 및 밸브 어셈블리

⚠ 중요 알림: 5년에 한 번씩 가스 그릴의 가스 호스 어셈블리를 교체하는 것이 좋습니다. 일부 국가에서는 5년보다 짧은 기간 안에 가스 호스를 교체할 것을 요구할 수도 있으며, 그럴 경우에는 해당 국가의 요구 사항이 우선시됩니다.

교체용 호스, 조절기 및 밸브 어셈블리에 대해서는 저희 웹사이트에 나와 있는 연락처 정보를 이용해 해당 지역의 고객 서비스 담당자에게 문의하세요. www.weber.com에 로그인하십시오.

누설 검사란?

그릴의 연료 시스템에는 연결부와 피팅이 있습니다. 누설 검사는 연결부나 피팅에서 가스가 새어 나오지 않는 것을 확인하는 신뢰할 수 있는 방법입니다.

공장에서 제조한 연결부는 모두 철저한 가스 누설 검사를 거쳤지만 그릴을 처음 사용하기 전에, 피팅을 분리했다 다시 연결할 때마다 그리고 일상적인 유지보수를 수행할 때마다 누설 검사를 실시하는 것이 중요합니다.

△ 위험

가스 누설 검사에 노출 화염을 사용하지 마십시오. 누설 검사를 할 때는 주변에 불꽃이나 노출 화염이 없는지 확인합니다. 불꽃이나 노출 화염은 화재나 폭발을 일으켜 심각한 상해나 사망 그리고 재산 피해를 초래할 수 있습니다.

△ 경고: 가스 그릴의 가스 연결부는 공장에서 테스트를 거쳤습니다. 하지만 가스 그릴을 작동하기 전에 모든 가스 연결부에서 누설 검사를 실시하는 것이 좋습니다.

△ 경고: 대리점 또는 매장에서 그릴을 조립한 경우에도 누설 검사를 실시하십시오.

△ 경고: 가스 피팅을 분리했다 다시 연결할 때마다 가스 누설 검사를 실시해야 합니다.

참고: 공장에서 제조한 모든 연결부는 철저한 가스 누설 검사를 거쳤으며 버너는 화염 테스트를 거쳤습니다. 하지만 안전을 위해 가스 그릴을 사용하기 전에 모든 피팅에서 누설 검사를 실시해야 합니다. 배송 및 취급 과정에서 가스 피팅이 느슨해지거나 손상될 수도 있습니다.

실린더 연결 후 가스 누설 검사

준비물: 물뿌리개, 솔 또는 행주 그리고 비눗물 용액. (비눗물 용액은 물 80%에 액체 비누 20%를 혼합하여 직접 만들거나 철물점 배관 코너에서 누설 점검액을 구입할 수도 있습니다.)

A) 버너 조절 노브를 누르고 시계 방향의 OFF(O) 위치로 돌려 잠급니다.

B) 가스 공급을 켭니다.

조절기 유형을 식별합니다. 해당 조절기의 지침을 따릅니다.

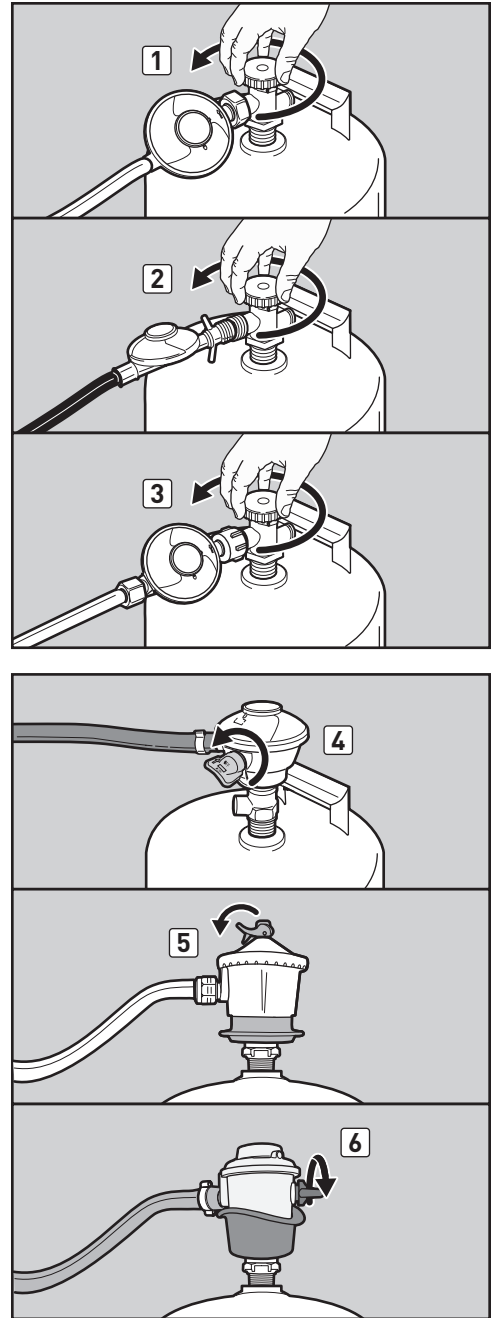
밸브 회전

실린더 밸브를 시계 반대 방향으로 돌립니다(1)(2)(3).

레버 이동

조절기 레버를 ON 위치로 옮깁니다(4)(5)(6).

△ 경고: 누설 검사를 할 때 버너를 점화하지 마십시오.



그릴 사용 준비

C) 물뿌리개, 스펀 또는 행주로 피팅에 비눗물 용액을 발라 누설 검사를 실시합니다. 기포가 생기거나 기포가 커지면 누설이 있는 것입니다. 다음과 같은 연결부에 비눗물 용액을 바릅니다.

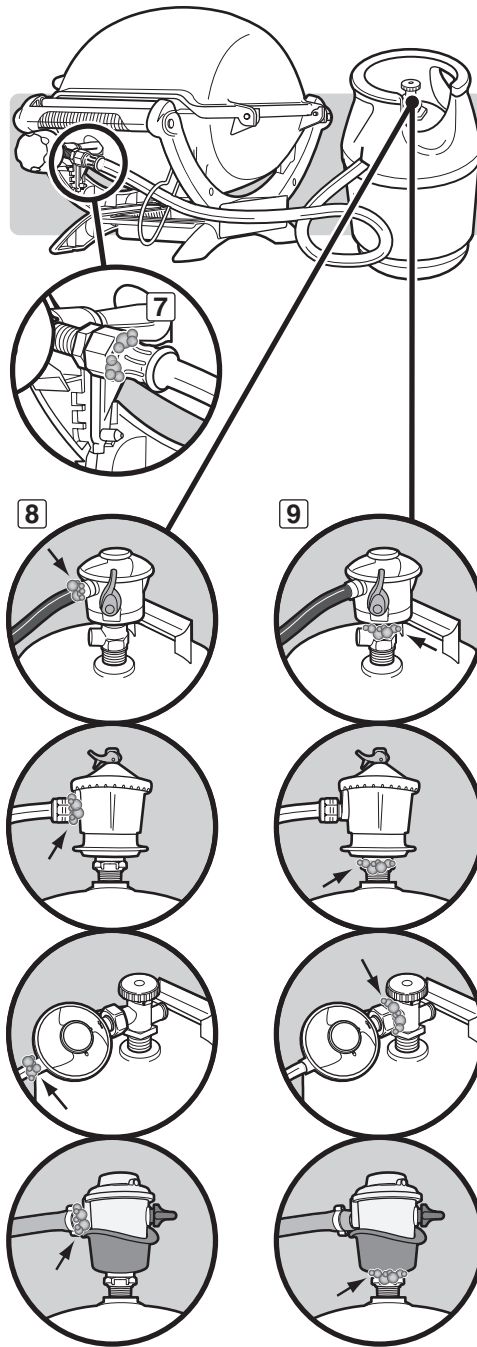
- a) 밸브-조절기 호스 연결부(7).
- b) 조절기 호스-조절기 연결부(8).
- c) 조절기-실린더 연결부(9).

⚠ **경고: 연결부(7, 8 또는 9)에 누설이 있는 경우 가스를 잠그십시오. 그릴을 작동해서는 안 됩니다. 저희 웹사이트에 나와 있는 연락처 정보를 이용해 해당 지역의 고객 서비스 담당자에게 문의하십시오. www.weber.com에 로그인하십시오.**

D) 누설 검사가 끝나면 가스를 잠그고 연결부를 물로 닦아냅니다.

참고: 비눗물을 포함한 일부 누설 검사 용액은 부식성이 있을 수 있으므로 누설 검사 후에 모든 연결부를 물로 씻어야 합니다.

이제 그릴을 사용할 준비가 되었습니다.



조절기 분리

실린더에서 조절기 분리

실린더는 완전히 비기 전에 다시 채우는 것이 좋습니다.
실린더를 다시 채우려면 "가스 프로판" 판매점에 실린더를 가져가십시오.

A) 실린더를 분리하려면 가스를 잠그고 실린더에서 호스 및 조절기 어셈블리를 분리합니다.

⚠ 경고: 실린더 또는 조절기 밸브가 닫혀 있는지 확인합니다.

조절기 유형을 식별합니다. 해당 조절기의 분리 지침을 따릅니다.

시계 반대 방향으로 돌려서 분리

피팅을 시계 반대 방향으로 돌려 실린더에서 조절기를 풉니다(1).

시계 방향으로 돌려서 분리

피팅을 시계 방향으로 돌려 실린더에서 조절기를 풉니다(2)(3).

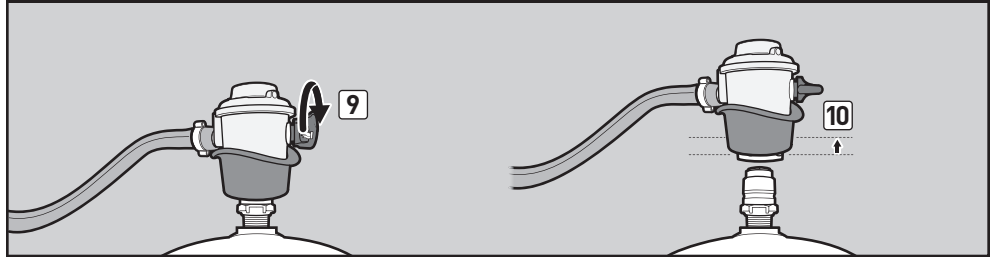
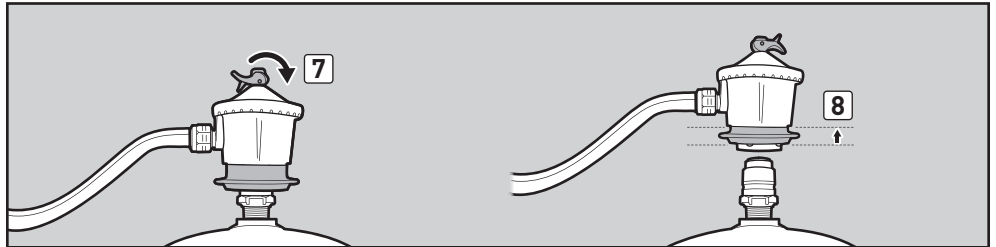
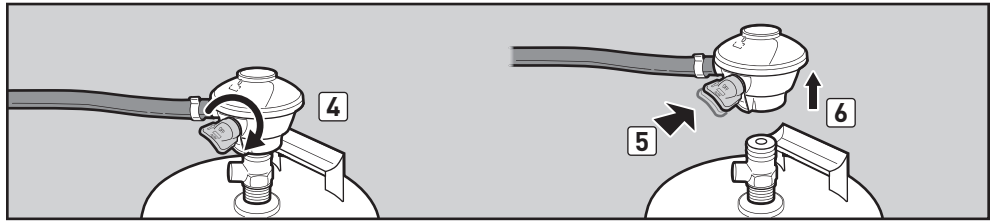
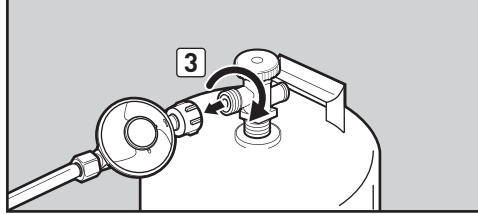
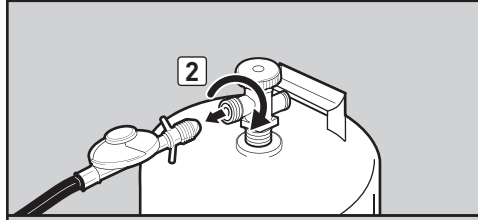
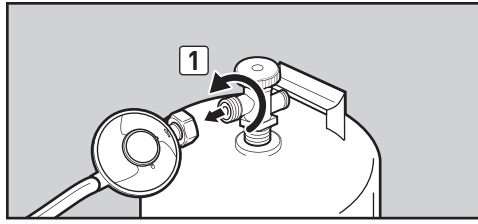
레버를 돌려서 분리

조절기 레버를 시계 방향의(4) OFF 위치로 돌립니다.
조절기 레버를 눌러(5) 실린더에서 분리합니다(6).

칼라를 밀어서 분리

조절기 레버가 OFF 위치에 있는지 확인합니다(7)
(9). 조절기의 칼라를 위로(8)(10) 밀어 실린더에서 분리합니다.

B) 빈 실린더를 가득 찬 실린더로 교체합니다.



안전 제일

그릴을 사용하기 전에 몇 가지 안전 검사를 실시하는 습관을 들이는 것이 좋습니다.

그릴을 배치하고 작동할 곳을 결정할 때 안전을 고려해야 합니다. 그릴을 설치하거나 사용하기 전에 아래의 경고를 읽어보십시오.

경고:

- ⚠ 환기가 잘 되는 실외에서만 그릴을 사용하십시오. 차고나 건물, 옥외 통로, 헛간, 오두막 또는 기타 밀폐된 공간에서 사용하지 마십시오.
- ⚠ 절대로 아무런 보호 장치가 없는 불 붙기 쉬운 지붕이나 돌출부 아래에서 가스 그릴을 사용하지 마십시오.
- ⚠ 캐러밴 및/또는 선박에 가스 그릴을 설치해서는 안 됩니다.
- ⚠ 차량 트렁크 안이나 웨건 차량, 승합차, 미니버스, 캐러밴 안에서 가스 그릴을 사용하지 마십시오.
- ⚠ 조리 공간에는 석유, 알코올 등의 가연성 증기와 액체, 기타 가연성 물질이 없어야 합니다.
- ⚠ 쿡박스 전체가 사용 중에 뜨거워집니다. 만지지 마십시오.
- ⚠ 그릴을 작동 중이거나 그릴에 불이 붙어 있을 때 가스 그릴을 옮기지 마십시오.
- ⚠ 조리할 때는 근처에 가연성 물질이 없는 평평하고 안정적인 표면 위에 가스 그릴이 있어야 합니다.
- ⚠ 그릴을 작동할 때 방열 바비큐 장갑을 착용하세요.

탈착식 캐치 팬과 일회용 드립 팬

그릴에는 음식의 기름을 탈착식 캐치 팬으로 빼내는 기름 수거 시스템이 있습니다. 사용자 편의를 위해 탈착식 캐치 팬 안에 WEBER 일회용 드립 팬을 넣을 수도 있습니다. 그러면 탈착식 캐치 팬을 더 오래 깨끗하게 유지할 수 있습니다.

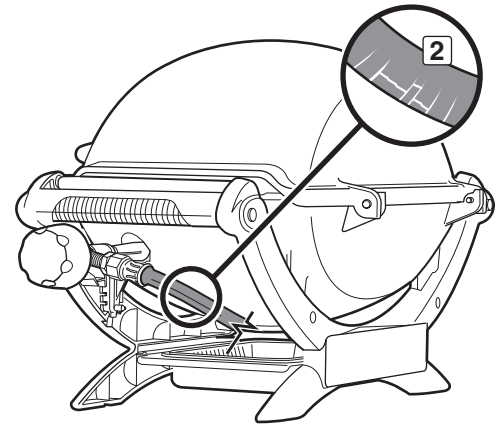
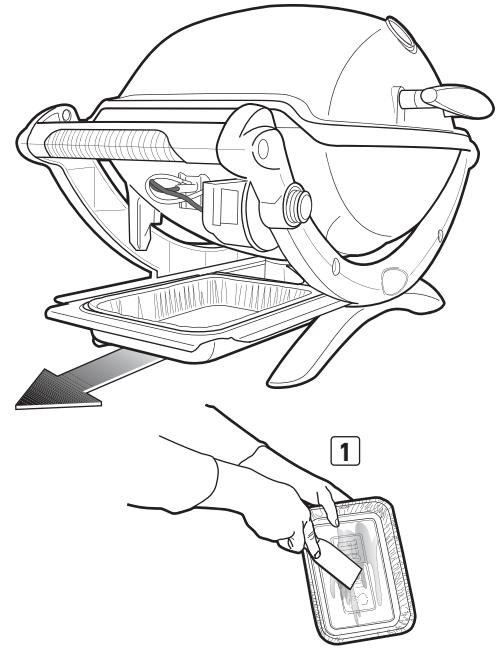
탈착식 캐치 팬을 청소하는 것은 쿡박스를 청소하는 것만큼 중요합니다. 그릴을 사용할 때마다 탈착식 캐치 팬에 기름이 어느 정도 쌓였는지 확인하십시오. 과도한 기름은 플라스틱 스크레이퍼로 제거하십시오(1). 따뜻한 비눗물로 탈착식 캐치 팬을 세척하고 물로 헹구십시오.

- ⚠ 경고: 매번 사용하기 전에 탈착식 캐치 팬 또는 일회용 드립 팬에 기름이 어느 정도 쌓였는지 확인하십시오. 기름에 불이 붙는 것을 방지하기 위해 과도한 기름을 제거하십시오. 기름에 불이 붙으면 심각한 부상이나 재산상 피해를 입을 수 있습니다.
- ⚠ 주의: 쿡박스, 탈착식 캐치 팬 또는 일회용 드립 팬에 알루미늄 호일을 깔지 마십시오.

호스 검사

호스는 찢어진 부분이 있는지 정기적으로 검사해야 합니다(2).

- ⚠ 경고: 그릴을 사용할 때는 먼저 호스에 찢어지거나 굵히거나 잘린 부분이 있는지 확인합니다. 어떤 식으로든 호스가 손상된 경우에는 그릴을 사용해서는 안 됩니다. WEBER에서 승인한 교체용 호스로만 교체하세요. 저희 웹사이트에 나와 있는 연락처 정보를 이용해 해당 지역의 고객 서비스 담당자에게 문의하십시오. www.weber.com에 로그인하십시오.



버너 점화 방법

두 가지 방법으로 버너를 점화할 수 있습니다. 첫 번째는 그릴에 내장된 점화 시스템을 사용하는 것입니다. 두 번째는 성냥을 사용하는 것입니다.

다음은 점화 시스템을 사용하여 그릴을 점화하는 절차입니다. 성냥으로 그릴을 점화하는 절차는 다음 페이지에 나와 있습니다.

버너 점화

A) 그릴 덮개를 엽니다(1).

⚠ 위험

그릴 버너를 점화하기 전에 덮개를 열지 않거나 5분 정도 가스가 사라질 때까지 기다리지 않으면 불이 갑자기 타올라 심각한 신체 상해나 사망을 일으킬 수 있습니다.

B) 사이드 테이블을 펼칩니다(2)(Q 1200, Q 2000, Q 2200).

C) 버너 조절 노브를 OFF(O) 위치로 돌려 잠급니다(3). 버너 조절 노브를 누르고 시계 방향으로 멈출 때까지 돌려서 확인합니다.

D) 실린더가 올바르게 설치되어 있는지 확인 합니다.

E) 조절기 유형에 따라 적절한 옵션 중 하나를 사용해 조절기 밸브를 켭니다.

F) 버너 조절 노브를 누르고 시계 반대 방향의 시작/높음(H) 위치로 돌립니다(4).

G1) 빨간색 점화기 버튼을 몇 번 누릅니다. 누를 때마다 찰칵 소리가 납니다(5).

또는

G2) 전자 점화기 버튼을 길게 누릅니다(6). 점화기에서 찰칵 소리가 들립니다.

H) 조리용 쇠살대 아래로 버너가 켜져 있는지 확인합니다. 불꽃이 보아야 합니다.

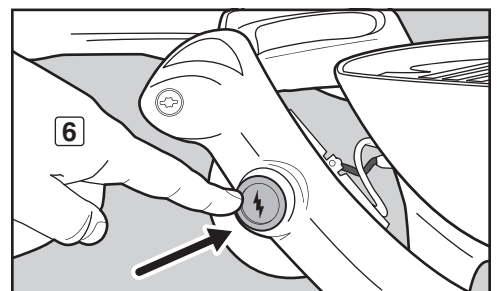
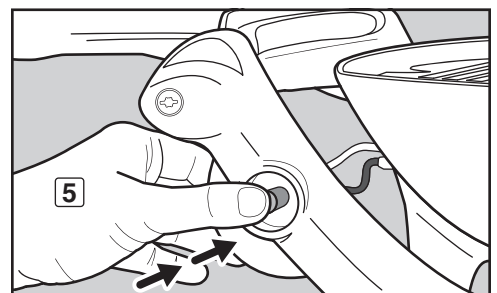
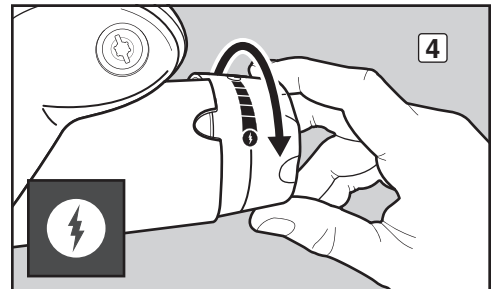
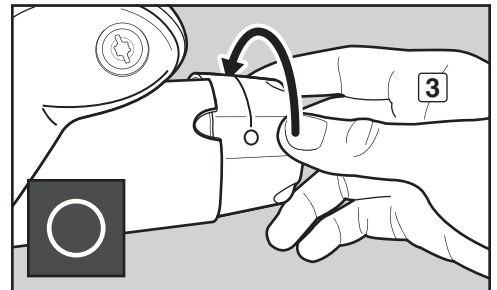
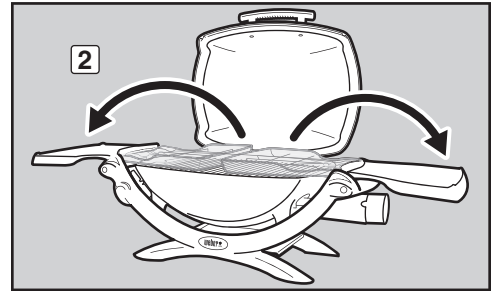
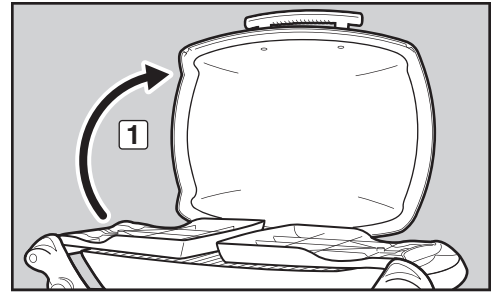
⚠ 경고: 점화하는 동안 열려 있는 그릴 위로 몸을 구부리지 마십시오.

⚠ 경고: 5초 안에 버너가 점화되지 않으면 버너 조절 노브를 OFF 위치로 돌리고 가스가 사라질 때까지 5분 기다린 후에 다시 시도하거나 성냥으로 점화하십시오.

버너 소화

버너 조절 노브를 누르고 시계 방향의 OFF(O) 위치로 돌립니다.

⚠ 주의: 그릴이 식을 때까지 사이드 테이블을 접지 마십시오(Q 1200, Q 2000, Q 2200).



일부 배터리는 플라스틱 보호 랩으로 싸여 있습니다. 그릴을 점화하기 전에 이 플라스틱을 제거해야 합니다. 이 플라스틱을 배터리 라벨과 혼동하지 마십시오.

버너 점화 및 사용

성냥으로 켜기

A) 그릴 덮개를 엽니다(1).

⚠ 위험

그릴 버너를 점화하기 전에 덮개를 열지 않거나 5분 정도 가스가 사라질 때까지 기다리지 않으면 불이 갑자기 타올라 심각한 신체 상해나 사망을 일으킬 수 있습니다.

- B) 사이드 테이블을 펴니다(2)(Q 1200, Q 2000, Q 2200).
- C) 버너 조절 노브를 OFF(O) 위치로 돌려 잠급니다(3). 버너 조절 노브를 누르고 시계 방향으로 멈출 때까지 돌려서 확인합니다.
- D) 실린더가 올바르게 설치되어 있는지 확인 합니다.
- E) 조절기 유형에 따라 적절한 옵션 중 하나를 사용해 조절기 밸브를 켭니다.
- F) 성냥을 켜고 성냥 구멍 아래에 불을 갖다 댑니다(4). 불 켜진 성냥을 들고 있는 상태에서 버너 조절 노브를 누르고 시계 반대 방향의 시작/높음(*) 위치로 돌립니다(5).
- G) 조리용 쇠살대 아래로 버너가 켜져 있는지 확인합니다. 불꽃이 보아야 합니다.

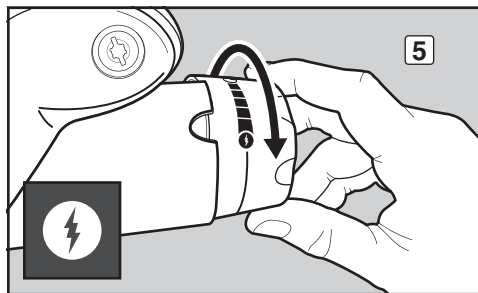
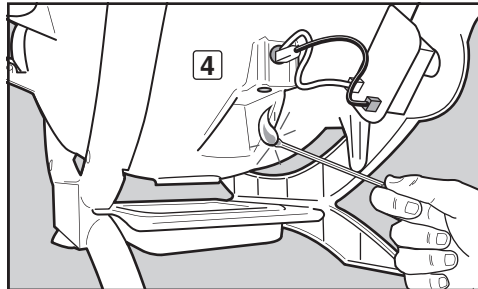
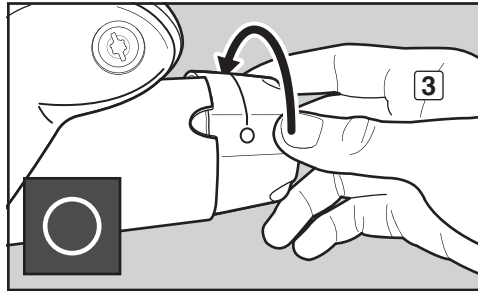
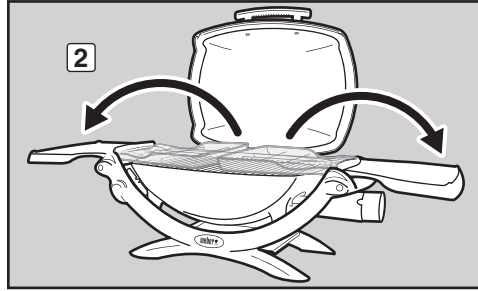
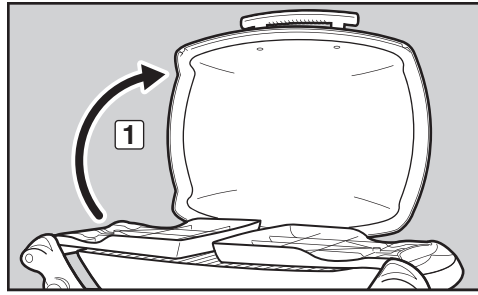
⚠ 경고: 점화하는 동안 열려 있는 그릴 위로 몸을 구부리지 마십시오. 그릴을 점화할 때 얼굴과 신체를 성냥 구멍에서 최소 30cm (12인치) 떨어뜨리십시오.

⚠ 경고: 5초 안에 버너가 점화되지 않으면 버너 조절 노브를 OFF 위치로 돌리고 가스가 사라질 때까지 5분 기다린 후에 다시 시도하십시오.

버너 소화

버너 조절 노브를 누르고 시계 방향의 OFF(O) 위치로 돌립니다.

⚠ 주의: 그릴이 식을 때까지 사이드 테이블을 접지 마십시오(Q 1200, Q 2000, Q 2200).



팁과 힌트

- 항상 조리하기 전에 그릴을 예열하십시오. 버너를 고온으로 설정하고 덮개를 닫으십시오. 10~15분 예열하십시오.
- 처음 몇 번 사용할 때는 가스 그릴의 온도가 평소보다 더 높아질 수 있습니다.
- 레시피 조리 시간은 온도가 외부 21°C(70°F)이고 바람의 없거나 적을 경우를 기준으로 한 것입니다. 출거나 바람이 부는 날씨 또는 높은 고도에서는 조리 시간을 늘려 주십시오. 매우 더운 날씨일 때는 조리 시간을 줄여 주십시오.
- 조리 조건에 따라 올바른 조리 온도에 도달하기 위해 버너 조절 노브를 조절해야 할 수도 있습니다.
- 매번 완벽하게 음식을 조리하려면 덮개를 덮은 상태에서 고기를 그슬리거나 조리하십시오.
- 조리 쇠살대에 음식을 많이 올려놓으면 음식을 조리하는 데 더 많은 시간이 필요합니다.
- 스테이크, 찹, 로스트에서 과도한 비계를 잘라내어 비계를 6.4mm(¼인치) 미만으로 남기십시오. 비계가 적을수록 청소하기가 쉬우며, 원치 않는 불이 붙는 것을 방지할 수 있습니다.
- 일반적으로, 큰 고기 조각은 작은 고기 조각보다 킬로(파운드)당 조리 시간이 더 많이 필요합니다.
- 캐서롤이나 얇은 생선 스테이크 같은 일부 음식은 조리용 용기가 필요합니다. 일회용 호일 팬이 매우 편리하지만, 오븐에 사용 가능한 손잡이가 있는 금속 팬을 사용할 수도 있습니다.
- 구운 콩과 같이 용기에 담긴 음식은 깊은 캐서롤에서 조리할 경우 얇은 베이킹 팬에서 조리할 때보다 시간이 더 많이 필요합니다.
- 고기를 뒤집거나 다룰 때는 육즙을 잃지 않도록 포크보다는 집게를 사용하십시오. 큰 통생선을 다룰 때는 두 개의 주걱을 사용하십시오.
- 항상 쿡박스과 탈착식 캐치 팬이 깨끗하고 부스러기가 없는지 확인하십시오.
- 쿡박스에 호일을 깔지 마십시오. 기름이 탈착식 캐치 팬으로 흘러가는 것을 막을 수 있습니다.
- 원치 않는 불이 붙을 경우 버너를 끄고 음식을 조리용 쇠살대의 다른 부분으로 옮기십시오. 불꽃은 빠르게 가라앉습니다. 불꽃이 가라앉은 후에 그릴을 재점화하십시오. 절대로 가스 그릴의 불을 끄기 위해 물을 사용하지 마십시오.
- 타이머를 사용하면 “웰던”이 “오버던”이 되는 것을 방지하는 데 도움이 됩니다.
- 오일을 살짝 바르면 음식을 고르게 노릇하게 구울 수 있고 조리용 쇠살대에 붙는 것도 방지할 수 있습니다. 항상 오일을 음식에 바르거나 뿌리고, 조리용 쇠살대에 직접 바르거나 뿌리지는 마십시오.
- 설탕 함유량이 많은 재료 또는 기타 쉽게 타는 재료로 만든 양념장이나 소스를 사용할 때는 조리가 끝나기 5~10분 전에 음식에 바르십시오.

예열

조리하기 전에 그릴을 예열하는 것이 중요합니다. 예열 방법: 본 사용자 설명서의 지침에 따라 그릴을 점화한 후에 버너를 시작/높음(*) 위치로 돌리고, 덮개를 닫고, 그릴을 예열하십시오. 공기 온도와 바람 등의 조건에 따라 10~15분이 걸릴 수 있습니다. 예열 후에는 버너를 원하는 대로 조절할 수 있습니다.

△ 경고: 그릴이 작동 중일 때 버너가 꺼지는 경우 버너 조절 노브를 OFF 위치로 돌리십시오. 덮개를 열고 5분 동안 기다린 후에 점화 지침을 따라 그릴을 재점화하십시오.

덮개를 덮고 조리

열이 고르게 순환되도록 하기 위해 모든 조리는 덮개를 덮은 상태에서 이루어집니다. 덮개를 닫으면 가스 그릴이 마치 컨벡션 오븐처럼 조리합니다. 일부 그릴에서 제공되는 덮개 내 온도계가 그릴 안의 조리 온도를 표시합니다. 모든 예열과 조리는 덮개를 덮은 상태에서 이루어집니다. 살짝 엿보기 위해 덮개를 열지 마십시오. 그릴 때마다 열이 손실됩니다.

기름 수거 시스템

독특한 디자인의 조리용 쇠살대에는 기름이 버너 튜브로 떨어져서 불꽃이 일고 고기가 타는 것을 막는 각진 주철 레일이 있습니다. 나머지 기름은 쉽게 빼내서 청소할 수 있는 탈착식 캐치 팬 위로 떨어집니다.

더 많은 조리 팁과 레시피를 보려면 www.weber.com을 방문하십시오.

문제 해결

문제	해결책
점화기 버튼을 누를 때 버너가 점화되지 않습니다.	<ul style="list-style-type: none"> 성냥으로 버너를 점화하는 것을 시도하여 버너 안으로 가스가 흐르고 있는지 확인하십시오. “버너 점화—성냥으로 켜기”를 참조하십시오. 성냥으로 점화되면 점화 시스템에 문제가 있는 것입니다. "푸시 버튼 점화 시스템 유지보수" 또는 "전자 점화 시스템 유지보수"를 참조하십시오. 점화기 전극 어셈블리의 단자에 전선을 올바르게 끼웠는지 확인하십시오. 푸시 버튼 점화기 또는 전자 점화기 모듈의 단자에 전선이 연결되었는지 확인하십시오. "푸시 버튼 점화 시스템 유지보수" 또는 "전자 점화 시스템 유지보수"를 참조하십시오. 새 배터리를 설치한 경우에는 배터리의 플라스틱 포장을 제거했는지 확인하십시오. 배터리 상태가 양호하고 올바르게 설치되었는지 확인하십시오. “전자 점화 시스템 유지보수”를 참조하십시오.
버너 조절 노브가 높음(*) 위치에 있을 때 버너가 점화되지 않거나 불길이 약합니다.	연료가 부족하거나 떨어졌을 수 있습니다. 카트리지를 교체하거나 실린더를 교체 또는 다시 채우세요.
버너 불꽃 패턴이 불규칙합니다.	버너 튜브 전체의 버너 포트를 청소하십시오. “연간 유지보수”를 참조하십시오.
버너 조절 노브가 높음(*) 위치일 때 불길이 약합니다.	
불길이 버너 튜브의 끝까지 닿지 않습니다.	
버너에서 노란색 또는 주황색 불꽃이 생기고 가스 냄새가 납니다.	거미/곤충 차단기가 막혀 있는지 점검하십시오. (구멍 막힘) 거미/곤충 차단기를 청소하십시오. “연간 유지보수”를 참조하십시오.
불이 갑자기 타오릅니다.	버너를 높음 상태에서 10~15분간 예열해야 합니다.
△ 주의: 쿡박스에 알루미늄 호일을 깔지 마십시오.	<ul style="list-style-type: none"> 조리용 쇠살대를 깨끗하게 세척하여 기름을 제거하십시오. “그릴 안쪽 청소”를 참조하십시오. 쿡박스가 더러워져서 기름이 탈착식 캐치 팬으로 흘러 들어가지 못하는 것일 수 있습니다. 쿡박스를 청소하십시오. “그릴 안쪽 청소”를 참조하십시오.
뎃개 안쪽이 “벗겨진” 것처럼 보입니다. (페인트가 벗겨지는 것과 비슷합니다.)	뎃개 안쪽은 주로 알루미늄입니다. 페인트가 칠해져 있지 않습니다. 따라서 “벗겨질” 수가 없습니다. 음식에서 나온 기름이 탄소로 바뀐 후에 떨어지는 것입니다. 이것은 결함이 아닙니다. 깨끗하게 청소하십시오. “그릴 안쪽 청소”를 참조하십시오.

이 방법으로 문제를 해결할 수 없는 경우에는 저희 웹사이트에 나와 있는 연락처 정보를 이용해 해당 지역의 고객 서비스 담당자에게 문의하십시오. www.weber.com에 로그인하십시오.

최상의 상태로 WEBER 가스 그릴 유지

⚠ 위험

이 페이지에 설명되어 있는 문제를 해결하지 못하면 화재가 발생하여 심각한 상해나 사망 그리고 재산 피해를 일으킬 수 있습니다.

처음 사용할 때처럼 가스 그릴을 안전하고 효율적으로 사용하려면 적어도 1년에 한 번씩 거미/곤충 차단기와 버너 튜브를 점검하고 청소하는 것이 좋습니다. 아래는 연간 유지보수를 실시해야 하는 이 두 가지 그릴 부위에 대한 중요한 정보입니다.

부적절한 불꽃 패턴이나 막혀 있는 버너 포트가 발견되면 다음 페이지에 있는 “버너 튜브 청소 또는 교체” 지침으로 넘어가십시오.

버너 불꽃 패턴

가스 그릴에 있는 버너 튜브는 공기와 가스를 적절히 배합하도록 공장에서 설정되었습니다. 그림에 올바른 불꽃 패턴이 나와 있고 아래에 설명되어 있습니다.

- 버너 튜브(1)
- 가끔씩 노란색으로 깜박거리는 끝 부분(2)
- 연한 파란색(3)
- 짙은 파란색(4)

버너 불꽃 패턴을 확인하십시오. 불꽃이 위 설명과 일치하지 않으면 거미/곤충 차단기가 오염되었거나 막혔다는 신호일 수 있습니다.

WEBER 거미/곤충 차단기

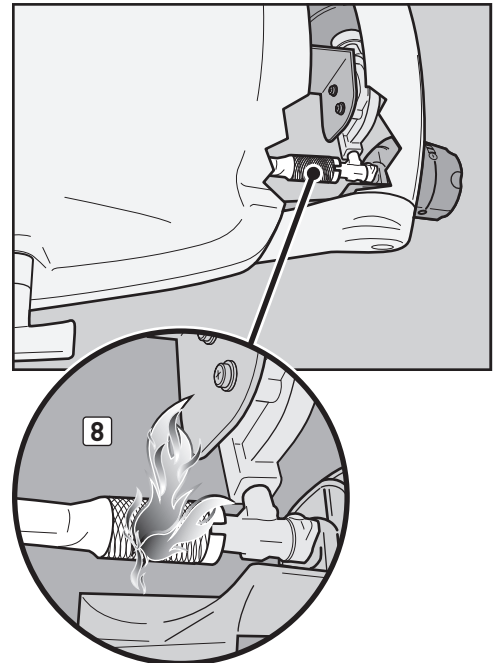
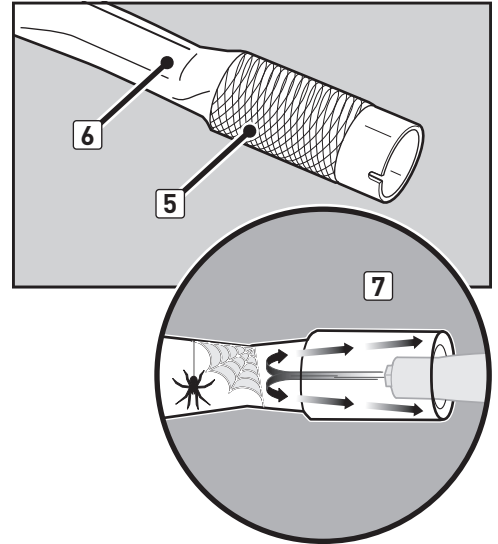
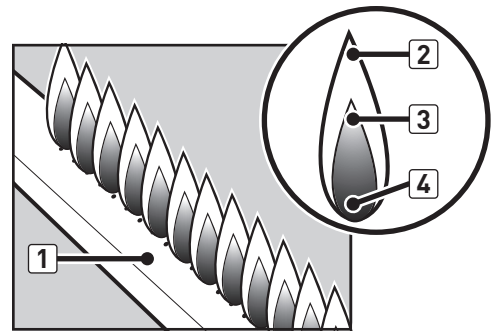
버너 튜브의 연소 통풍구(5)에는 거미와 기타 곤충이 버너 튜브의 벤투리 구역(6)에 집을 짓는 것을 막기 위한 스테인레스강 차단기가 장착되어 있습니다. 거미집이나 곤충집이 정상적인 가스 흐름을 막아서 가스가 연소 통풍구로 역류하는 현상을 일으킬 수 있습니다(7). 가스 냄새가 나고 버너 불꽃이 노란색으로 보이거나 느리게 움직이면 이러한 막힘 현상이 발생했다는 신호입니다. 이러한 막힘 현상으로 인해 가스 밸브 안이나 주변에 불이 붙어 그릴이 심각하게 손상될 수 있습니다(8).

참고: 거미/곤충 차단기가 손상되었거나 청소 불가능한 경우에는 저희 웹사이트에 나와 있는 연락처 정보를 이용해 해당 지역의 고객 서비스 담당자에게 문의하십시오. www.weber.com에 로그인하십시오.

버너 튜브 포트

시간이 지나면서 그릴을 반복적으로 사용하면 버너 튜브 포트가 더러워집니다. 막히거나 오염된 포트는 전체 가스 흐름을 방해할 수 있습니다. 다음은 버너 튜브 포트가 오염되었거나 막혔는지를 파악할 수 있는 방법입니다.

- 그릴이 원하는 온도에 도달하지 못함
- 그릴 열이 고르지 못함
- 하나 이상의 버너가 점화되지 않음



연간 유지보수

버너 튜브 청소 또는 교체

그릴이 꺼져 있고 냉각되었는지 확인

- A) 버너 조절 노브가 OFF (O) 위치에 있는지 확인합니다. 버너 조절 노브를 누르고 시계 방향으로 멈출 때까지 돌려서 확인합니다.
- B) 실린더를 분리합니다.
- C) 덮개를 분리합니다.
- D) 조리용 쇠살대를 분리합니다.

버너 튜브 분리

준비물: 3/8" 너트 드라이버.

- A) 버너 튜브를 쿡박스에 고정하는 나사를 분리합니다(1).
- B) 버너 튜브를 쿡박스 밖으로 조심스럽게 꺼냅니다(2).

버너 튜브 청소

준비물: 손전등, 와이어(곧게 편 옷걸이 철사), 적절한 스테인리스강 빗살 브러시, 부드러운 빗살 브러시(칫솔).

- A) 손전등으로 버너 튜브 안을 비춥니다(3).
- B) 와이어를 사용하여 버너 튜브 안의 부스러기나 막힌 부분을 청소합니다(4).
- C) 버너 튜브 끝에 있는 거미/곤충 차단기를 확인하고 부드러운 빗살 브러시를 사용하여 청소합니다(5).

⚠ 주의: 단단하거나 날카로운 도구로 거미/곤충 차단기를 청소하지 마십시오. 거미/곤충 차단기가 이탈되도록 만들거나 차단기 구멍을 넓히지 마십시오.

- D) 강철 빗살 브러시를 사용하여 버너 튜브 외부를 청소합니다. 이것은 튜브 전체의 모든 버너 포트(구멍)가 완전히 열리도록 하기 위한 것입니다(6).

⚠ 주의: 청소할 때 버너 포트를 넓히지 마십시오.

버너 튜브 재설치

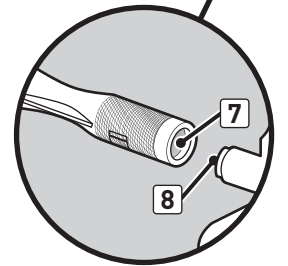
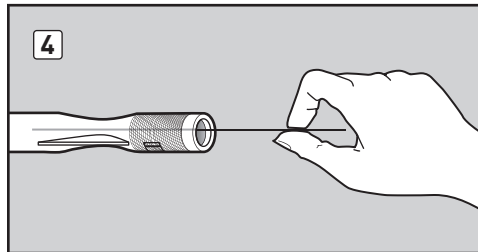
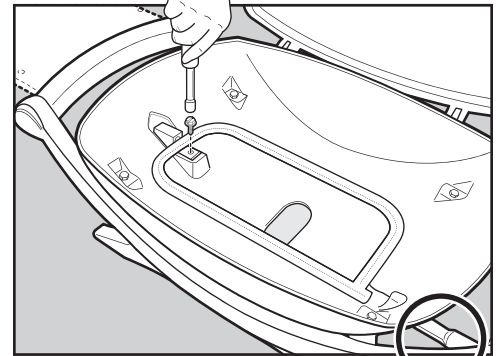
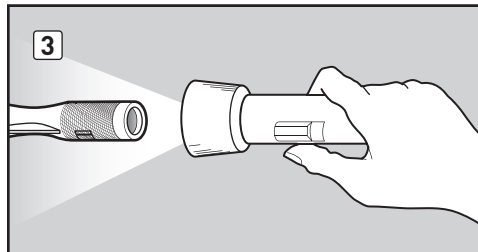
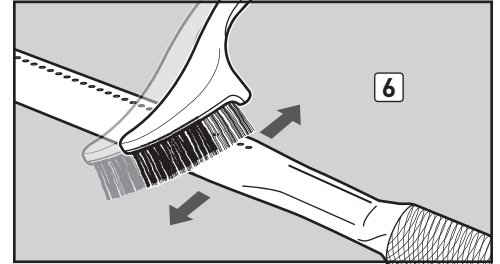
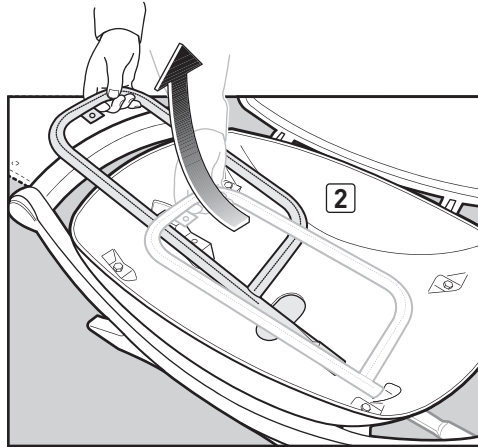
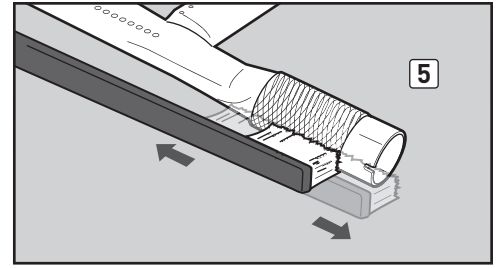
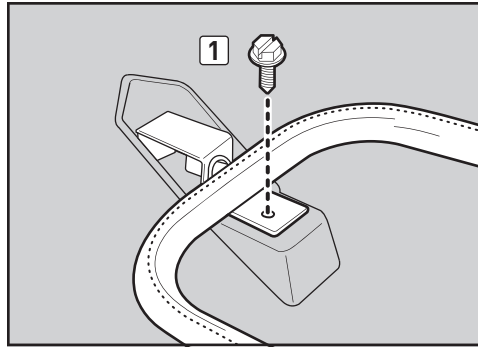
준비물: 3/8" 너트 드라이버.

- A) 버너 튜브 구멍을 밸브 오리피스에 맞추면서 버너 튜브를 쿡박스 오른쪽의 구멍에 조심스럽게 밀어 넣습니다.
- B) 버너 튜브를 쿡박스에 고정하는 나사를 다시 끼웁니다.

⚠ 주의: 버너 튜브 구멍(7)을 밸브 오리피스(8) 위에 제대로 맞춰야 합니다.

⚠ 경고: 가스 피팅을 분리했다 다시 연결할 때마다 가스 누설 검사를 실시해야 합니다.

- C) 덮개를 다시 설치합니다.
- D) 조리용 쇠살대를 다시 끼웁니다.



안과 바깥이 모두 깔끔

WEBER 그릴 소유자들은 자신의 그릴에 대한 자부심이 강합니다. 그 자부심을 마음껏 표현하십시오. 다음의 일상적 유지보수 절차를 수행하여 그릴의 안과 바깥을 모두 깔끔하게 유지하십시오.

그릴 바깥쪽 청소

그릴 바깥쪽을 최상의 상태로 유지하기 위해 다음 가이드라인을 따라 안전하게 청소하십시오.

△ 경고: 청소하기 전에 가스 그릴을 끄고 냉각될 때까지 기다리십시오.

도장, 범람 및 플라스틱 표면

따뜻한 비눗물로 외부 표면을 세척한 후에 물로 헹구십시오.

중요: 산성, 미네랄 스프릿 또는 크실렌이 함유된 클리너를 사용하지 마십시오. 그릴이나 카드 표면에 오븐 클리너, 연마 세척제(주방 클리너), 감귤류가 포함된 클리너, 연마 세척용 패드를 사용하지 마십시오.

접이식 테이블(Q 1200, Q 2000, Q 2200)은 도마로 사용하기 위한 것이 아닙니다.

그릴 안쪽 청소

그릴을 안전하고 효율적으로 작동하려면 그릴 안쪽에 쌓였을 수 있는 부스러기나 과도한 기름을 제거하는 것이 중요합니다. 다음 가이드라인을 따라 안전하게 청소하십시오.

뒷개 안쪽

쌓였다가 떨어지는 기름은 페인트가 벗겨지는 모양과 비슷합니다. 기름이 쌓이는 것을 방지하기 위해 뒷개 안쪽을 종이 타월로 닦으십시오. 뒷개 안쪽을 따뜻한 비눗물로 세척한 후에 물로 헹구십시오.

쿡박스 구성품 및 버너 튜브

준비물: 스테인레스강 빗살 브러시, 딱딱한 플라스틱 스크레이퍼.

A) 스크레이퍼와 브러시로 조리용 쇠살대를 긁고 닦습니다. 조리용 쇠살대를 분리하고 옆에 둡니다.

△ 주의: 그릴 브러시에 느슨한 와이어나 과도한 마모가 있는지를 정기적으로 확인해야 합니다. 조리용 쇠살대나 브러시에서 느슨한 와이어가 발견되면 브러시를 교체하세요.

WEBER는 매년 봄에 스테인레스 와이어 그릴 브러시를 새로 구입할 것을 권장합니다.

△ 주의: 자동 세척 오븐 안에서 조리용 쇠살대를 세척하지 마십시오.

B) 버너 튜브에서 부스러기를 풀어냅니다. 버너 튜브 전체에서 버너 포트(구멍)를 넓혀서는 안 됩니다(1).

C) 세척이 완료되면 조리용 쇠살대를 다시 끼웁니다.

쿡박스

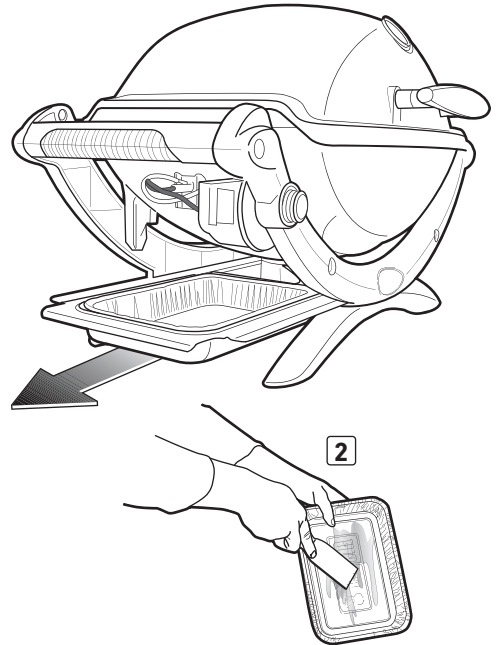
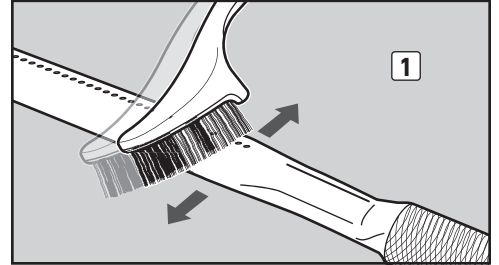
쿡박스 안쪽을 따뜻한 비눗물로 세척한 후에 물로 헹구십시오.

탈착식 캐치 팬과 일회용 드립 팬

그릴에는 음식의 기름을 탈착식 캐치 팬으로 빼내는 기름 수거 시스템이 있습니다. 사용자 편의를 위해 탈착식 캐치 팬 안에 WEBER 일회용 드립 팬을 넣을 수도 있습니다. 그러면 탈착식 캐치 팬을 더 오래 깨끗하게 유지할 수 있습니다.

탈착식 캐치 팬을 청소하는 것은 쿡박스를 청소하는 것만큼 중요합니다. 그릴을 사용할 때마다 탈착식 캐치 팬에 기름이 어느 정도 쌓였는지 확인하십시오. 과도한 기름은 플라스틱 스크레이퍼로 제거하십시오(2). 따뜻한 비눗물로 탈착식 캐치 팬을 세척하고 물로 헹구십시오.

- △ 경고: 매번 사용하기 전에 탈착식 캐치 팬 또는 일회용 드립 팬에 기름이 어느 정도 쌓였는지 확인하십시오. 기름에 불이 붙는 것을 방지하기 위해 과도한 기름을 제거하십시오. 기름에 불이 붙으면 심각한 부상이나 재산상 피해를 입을 수 있습니다.**
- △ 주의: 쿡박스, 탈착식 캐치 팬 또는 일회용 드립 팬에 알루미늄 호일을 깔지 마십시오.**



교체용 일회용 드립 팬과 조리용 쇠살대를 구하려면 가까운 매장에 문의하거나 www.weber.com에 로그인 합니다. 추가 지원이 필요한 경우에는 고객 서비스 담당자에게 문의하십시오.

점화 시스템 작동

점화기는 점화기 전극 어셈블리에 불을 붙입니다. 점화 시스템에 대한 일상적 유지보수나 문제 해결 검사를 실시할 때는 점화 시스템이 계속 제대로 작동하도록 다음 내용을 읽어보십시오.

⚠ 경고: 모든 가스 조절 및 공급 밸브가 OFF 위치에 있어야 합니다.

점화기가 Q 그림을 점화하지 못할 경우 무엇이 문제인지를 정확하게 파악해야 합니다. 가스 흐름에 문제가 있을 수도 있고, 점화 시스템엔 문제가 있을 수도 있습니다. 먼저 성냥을 사용하여 버너에 불을 붙여 보십시오. “버너 점화—성냥으로 켜기”를 참조하십시오. 성냥으로 점화되면 점화 시스템에 문제가 있는 것입니다.

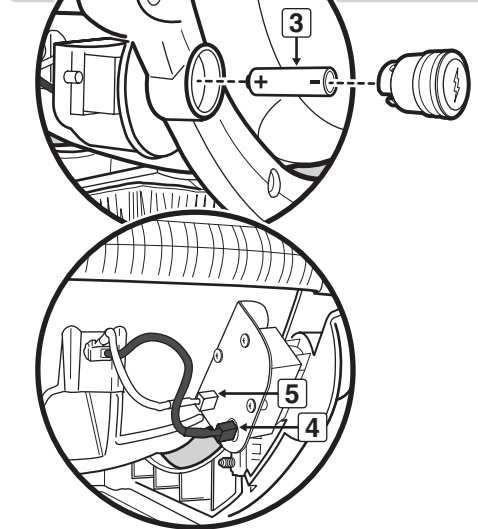
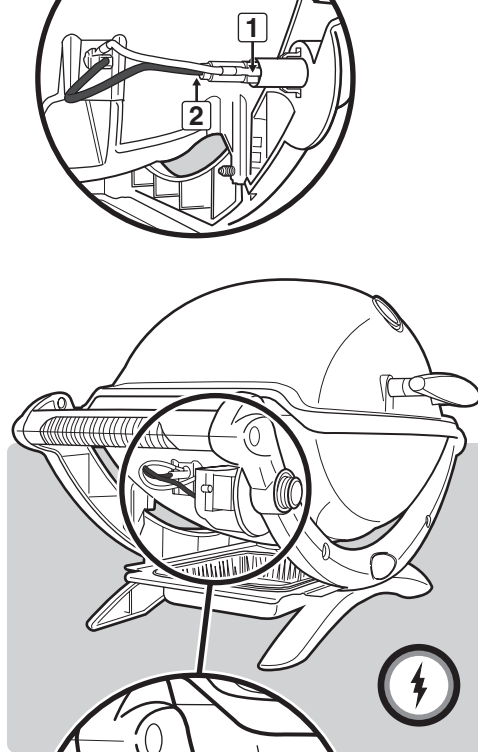
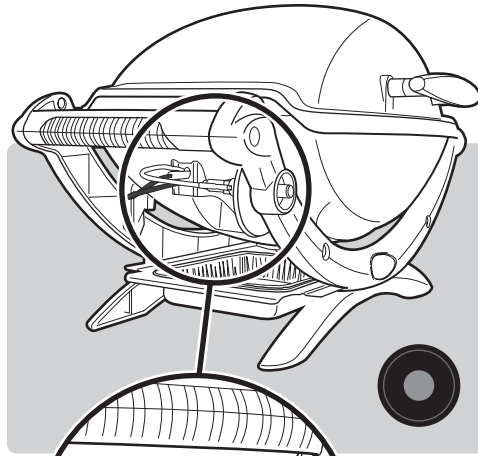
푸시 버튼 점화 시스템 유지보수

- 흰색(1) 및 검은색(2) 점화선이 모두 제대로 연결되어 있는지 확인합니다.
- 점화기 버튼을 누르면 찰락 소리가 났다가 다시 원위치로 복귀하는지 확인합니다.

전자 점화 시스템 유지보수

- AAA 배터리(알카라인만 가능)의 상태가 양호하고 올바르게 설치되었는지 확인하십시오(3). 일부 배터리는 플라스틱 보호 랩으로 싸여 있습니다. 배터리를 설치하기 전에 이 플라스틱을 제거해야 합니다. 이 플라스틱을 배터리 라벨과 혼동하지 마십시오.
- 점화기 전선 2개 모두가 점화 모듈에 제대로 연결되어 있는지 확인하십시오. 검은색 전선은 검은색 단자에(4), 흰색 전선은 흰색 단자에 연결되어 있어야 합니다(5).
- 찰락 소리가 들리는지 그리고 버너에서 불꽃이 튀는지를 확인하여 전자 점화기 버튼이 작동하는지를 확인하십시오.

그래도 전자 점화 시스템이 점화하지 못하는 경우에는 저희 웹사이트에 나와 있는 연락처 정보를 이용해 해당 지역의 고객 서비스 담당자에게 문의하십시오. www.weber.com에 로그인하십시오.



⚠ 주의: 이 제품은 안전 테스트를 거쳤으며 특정 국가에서만 사용하도록 인증되었습니다. 포장 외부에 있는 지정 국가를 참조하십시오.

부품은 가스 함유 또는 가스 연소 구성품일 수 있습니다. 정품 Weber-Stephen Products LLC 교체품 정보에 대해서는 Weber-Stephen Products LLC 고객 서비스 부서에 문의하십시오.

⚠ 경고: Weber-Stephen Products LLC 고객 서비스 부서에 연락하지 않고 가스 함유 또는 가스 연소 구성품을 수리하려고 시도하지 마십시오. 이 제품 경고를 따르지 않고 행동하면 화재나 폭발이 발생하여 재산상의 피해와 심각한 부상이나 사망 사고로 이어질 수 있습니다.



Weber (Shanghai) Trading Ltd.

102H-F, Apollo Building, No.1440 Yan'An Road (M), Jing'An District
Shanghai, CHINA 200040
+86 21 5289 5665

SupportAsia@WeberStephen.com | weber.com

Weber-Stephen Products (Hong Kong) Limited

Room 8-12 17F, Sterling Centre, No.11 Cheung Yue Street
Cheung Sha Wan, HONG KONG

싱가포르: +65 3159 1184

홍콩: +852 3051 9188

인도네시아: +62 212 926 4138

필리핀: +63 2395 3488

SupportAsia@WeberStephen.com | weber.com

Weber-Stephen Barbecue Products India Pvt Ltd

Kh 415, Ghitorni, Main MG Road, (Opp Metro Pillar 126)
New Delhi, INDIA 110030

+91 990 002 7067

customercare@weberindia.com | weberindia.com

Weber-Stephen Products Japan GK

1-9-10. Minato-Ku. Roppongi Itchome,
Arc Hills Sengokuyama Mori Tower 28F Baker and McKenzie Office
Tokyo, JAPAN 106-0032

+81 3-4588-9530

SupportAsia@WeberStephen.com | weber.com



WEBER-STEPHEN PRODUCTS LLC

www.weber.com