



GO-ANYWHERE

EN ASSEMBLY GUIDE

ZH 组装指南

JA 組み立てガイド

KO 조립 설명서

ID PANDUAN PERAKITAN

TH คู่มือการประกอบชิ้นส่วน



Read the owner's guide before using the barbecue.

Baca panduan pemilik sebelum menggunakan pemanggang ini.

バーベキューのご使用前に製品の取扱説明書をお読みください

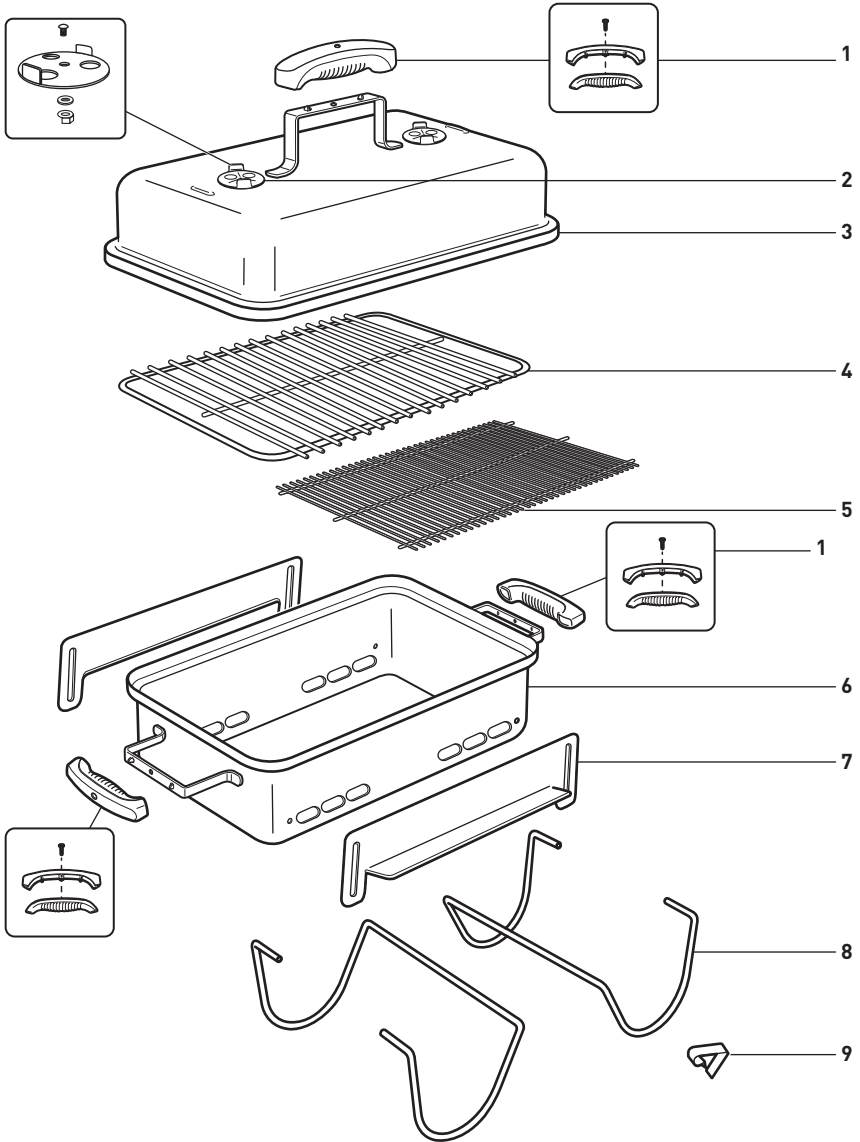
그릴을 사용하기 전에 사용자 설명서를 읽어보십시오.

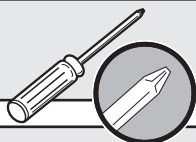
อ่านคู่มือผู้ใช้ก่อนใช้เตาข้างบาร์บีคิว

使用烤架之前请阅读用户指南。

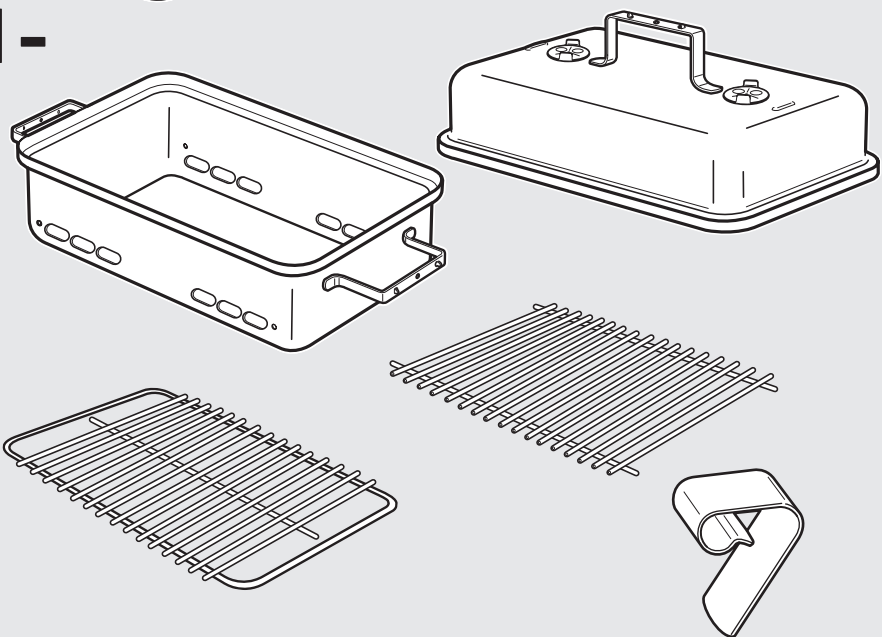
51138

US 09/06/19





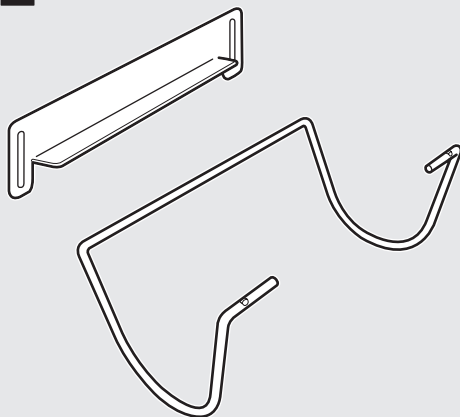
1-



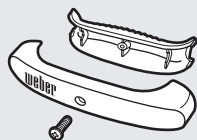
4-

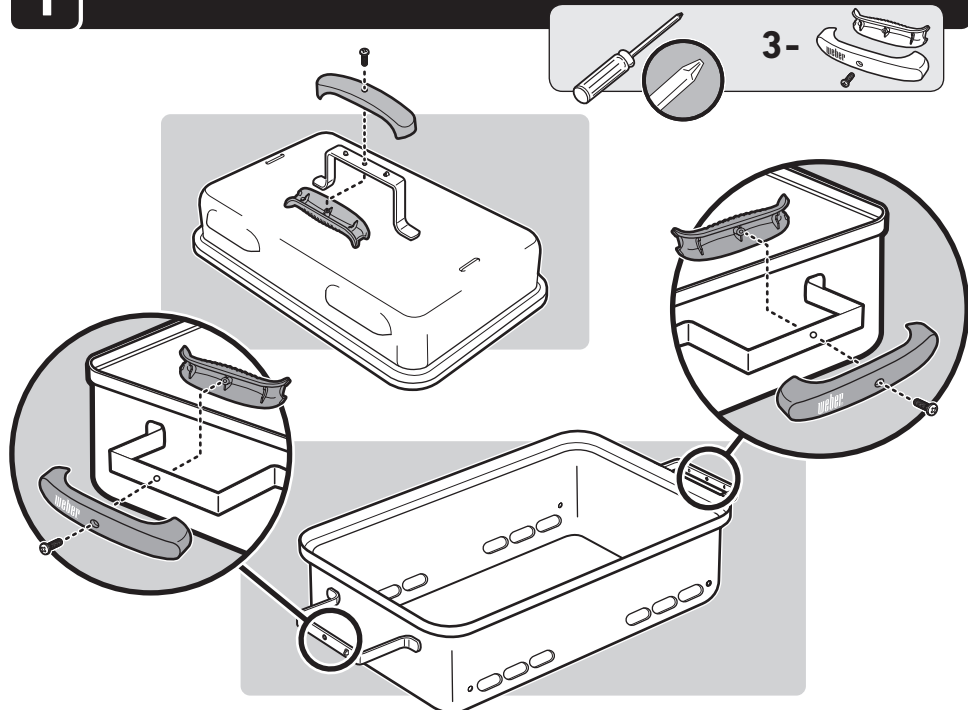
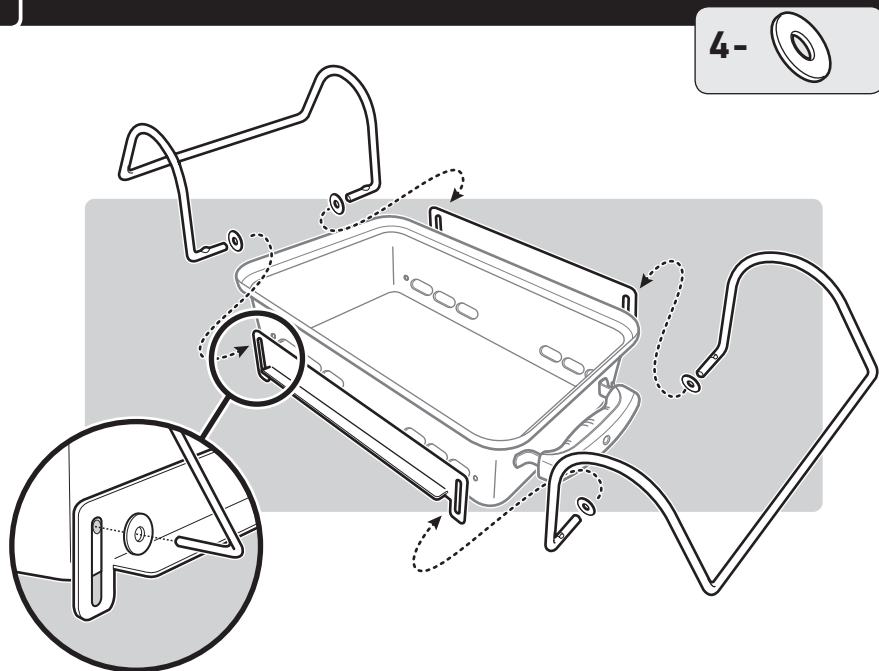


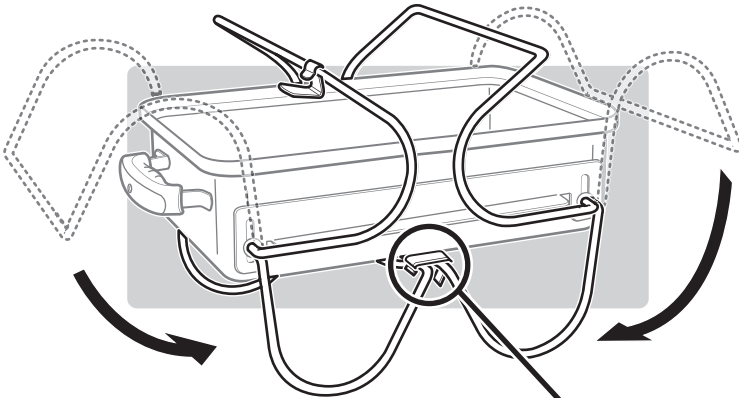
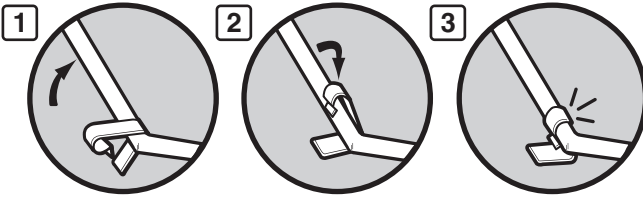
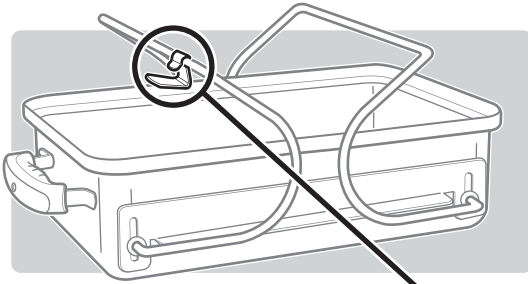
2-

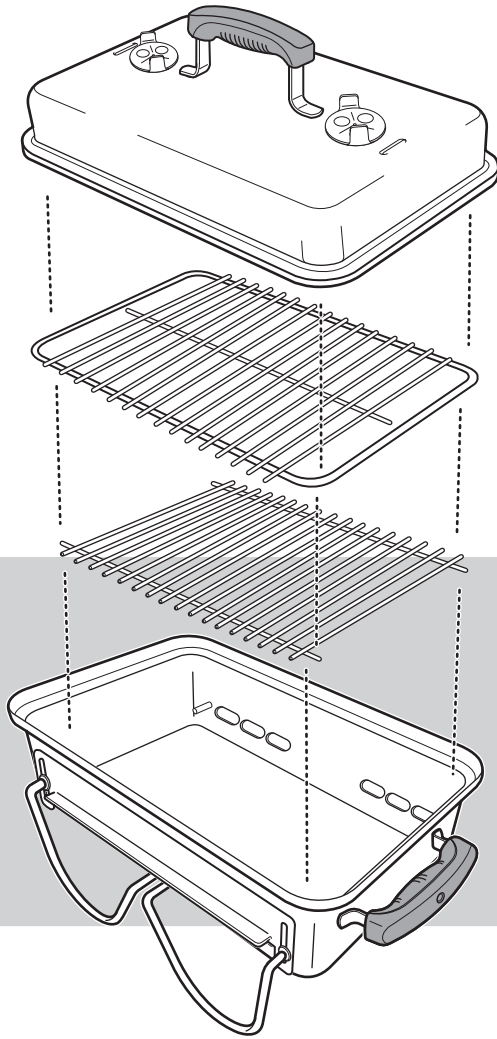


3-

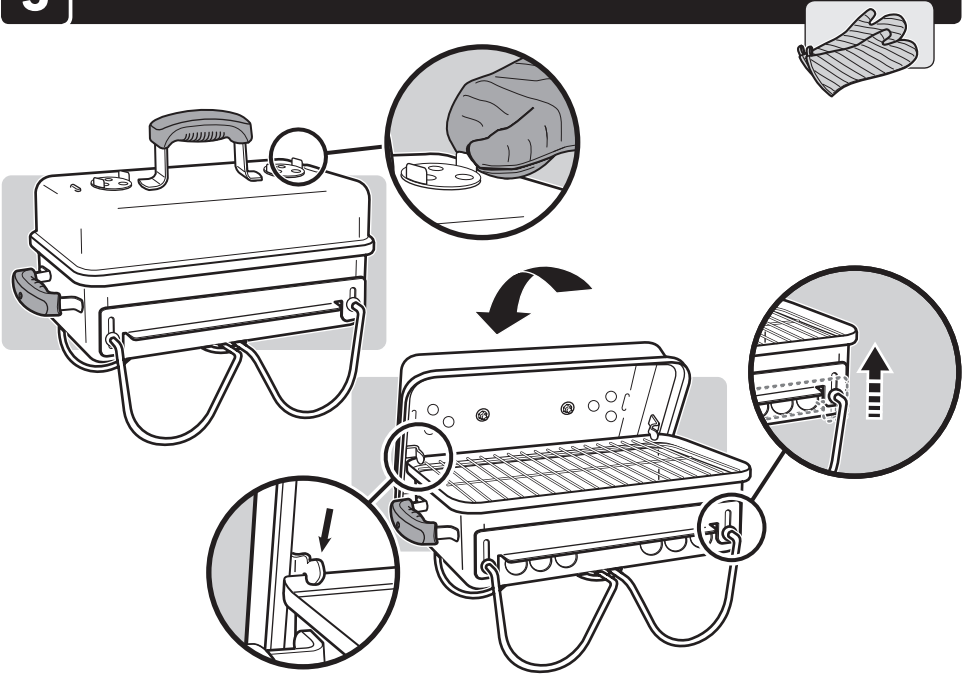


1**2**

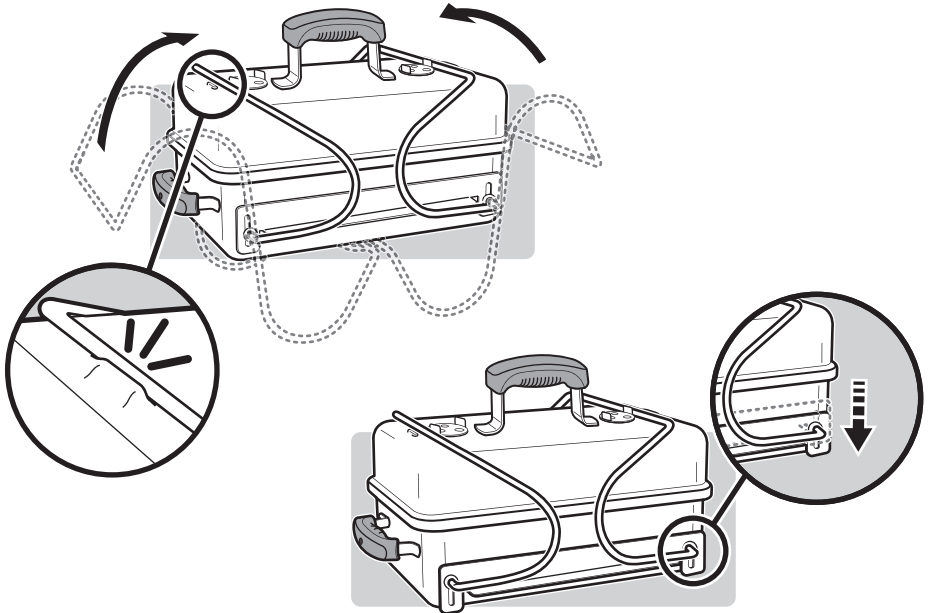




5



6





WEBER-STEPHEN PRODUCTS LLC
www.weber.com

© 2019 Designed and engineered by Weber-Stephen Products LLC,
1415 S. Roselle Road, Palatine, Illinois 60067 USA.