



# JUMBO JOE

EN ASSEMBLY GUIDE

ZH 组装指南

JA 組み立てガイド

KO 조립 설명서

ID PANDUAN PERAKITAN

TH คู่มือการประกอบชิ้นส่วน

18 inch  
(47 cm)



Read the owner's guide before using the barbecue.

Baca panduan pemilik sebelum menggunakan pemanggang ini.

バーベキューのご使用前に製品の取扱説明書をお読みください

그릴을 사용하기 전에 사용자 설명서를 읽어보십시오.

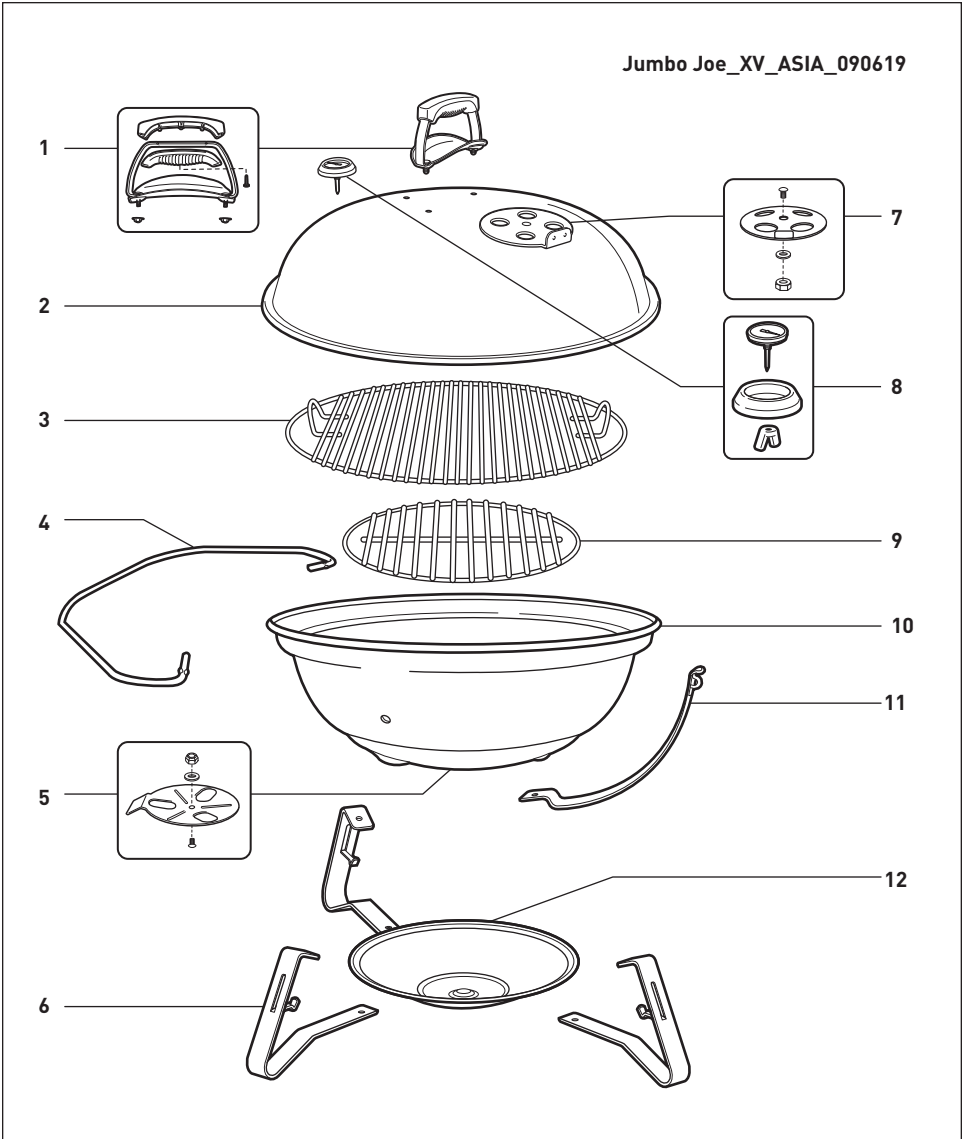
อ่านคู่มือผู้ใช้ก่อนใช้เตาอย่างบาร์บีคิว

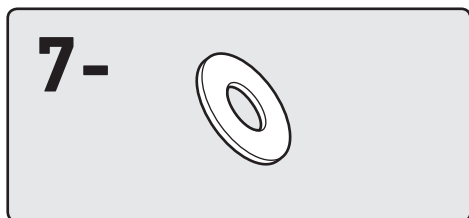
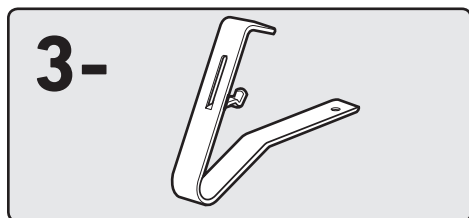
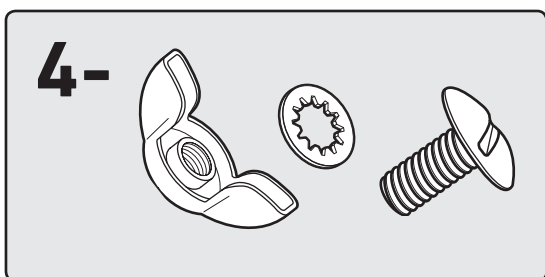
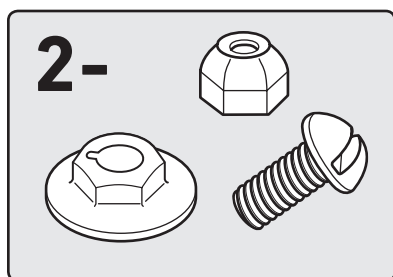
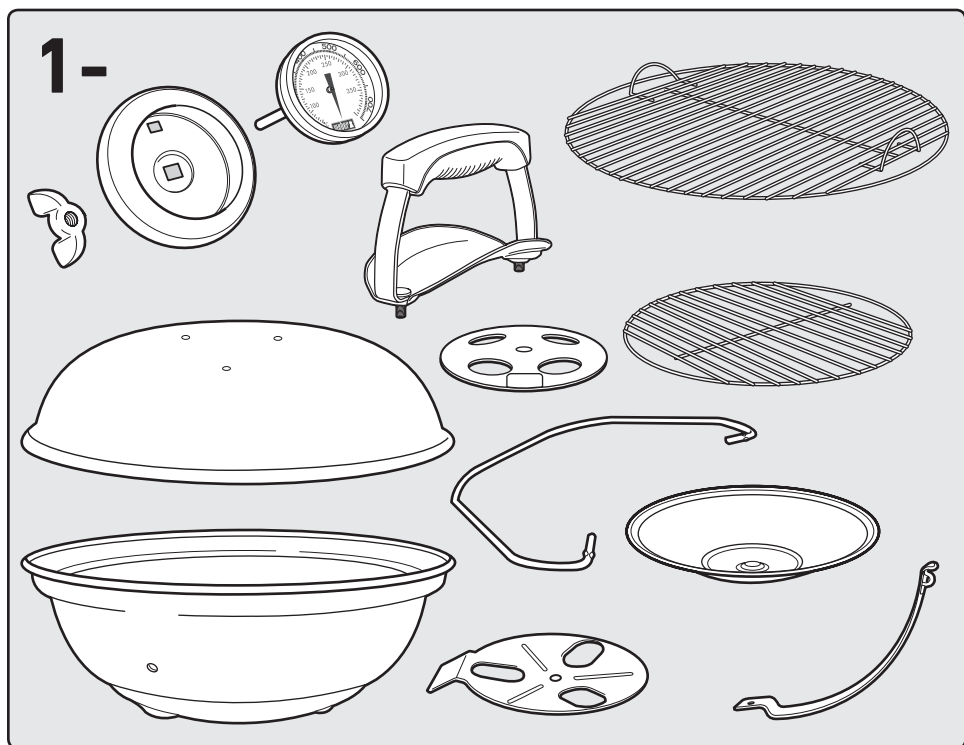
使用烤架之前请阅读用户指南。

**51884**

ASIA 09/06/19

Jumbo Joe\_XV\_ASIA\_090619

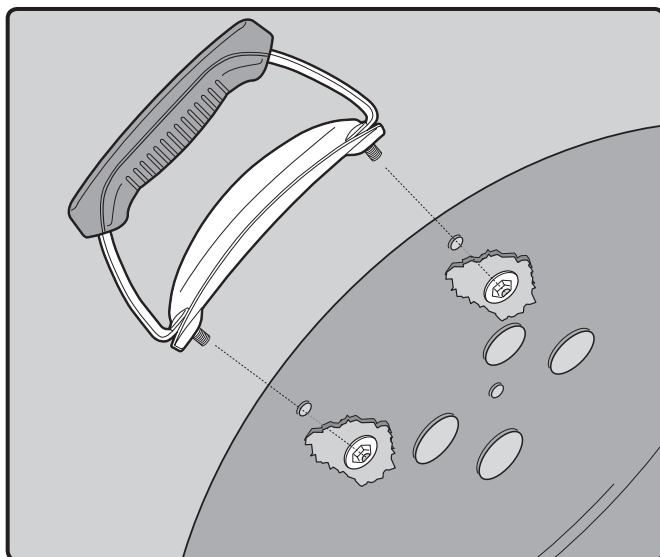




1



2-



EN △ DO NOT OVER TIGHTEN

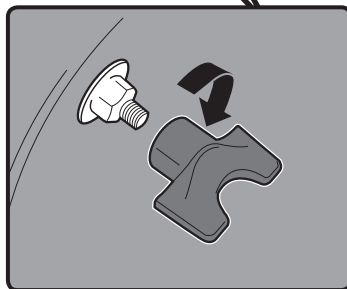
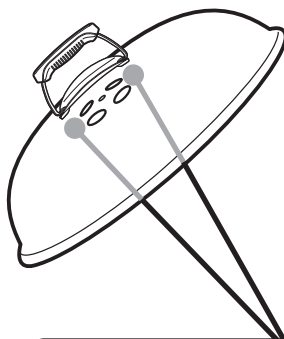
ZH △ 请勿过紧

JA △ 締め過ぎないでください

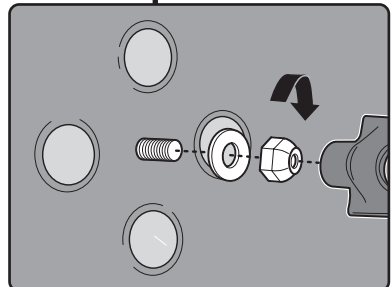
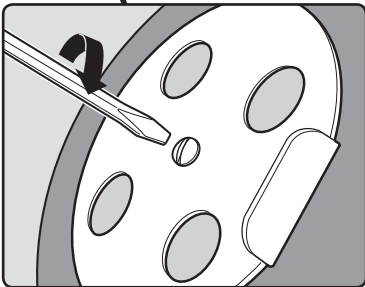
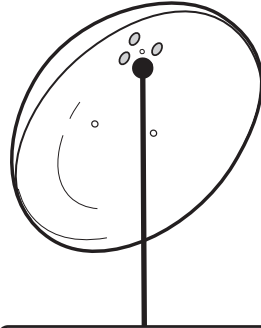
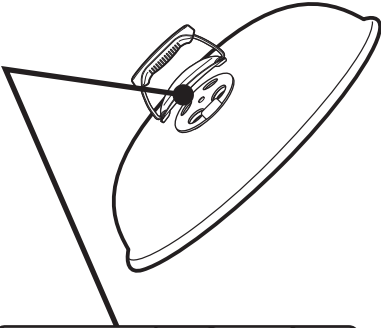
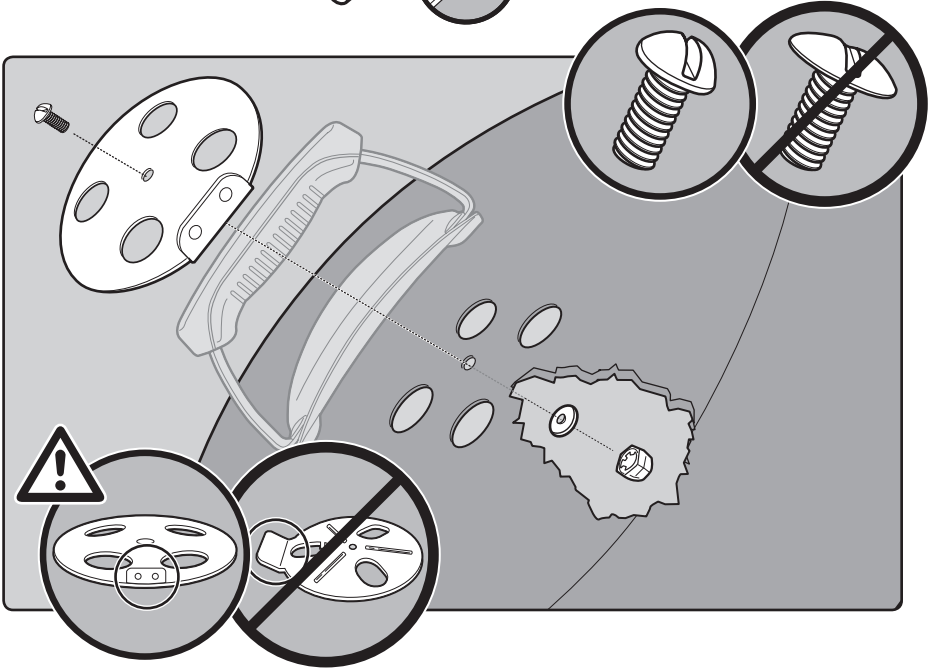
KO △ 과도하게 조이지 말 것

ID △ JANGAN MENGENCANGKAN TERLALU KUAT

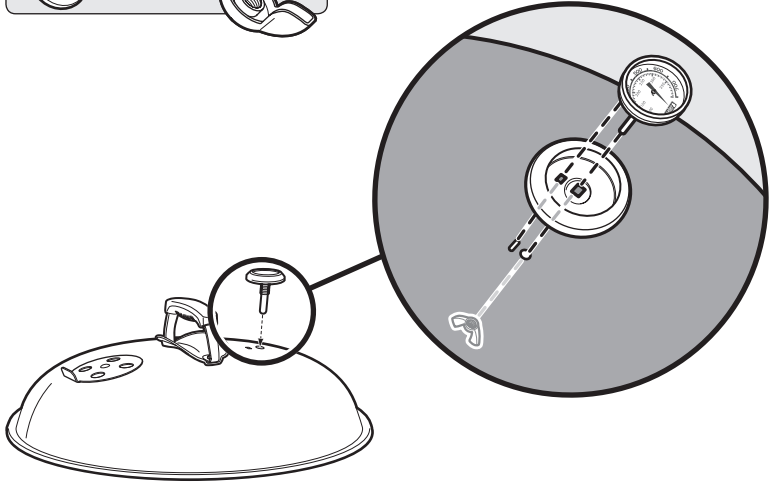
TH △ อย่าขันแน่นจนเกินไป

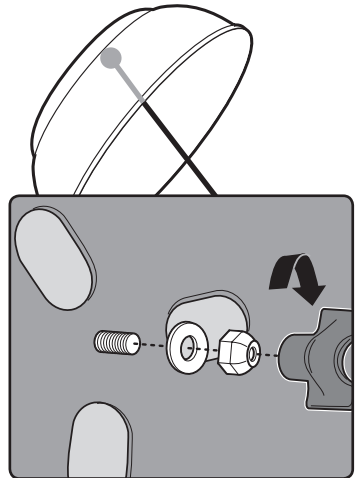
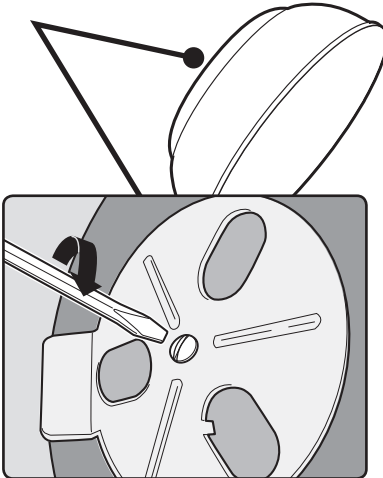
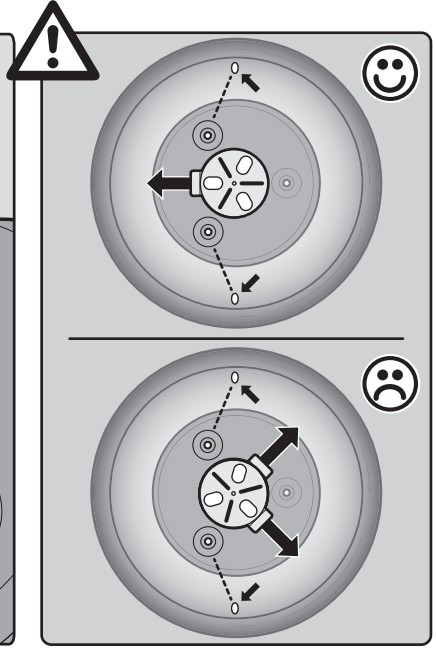
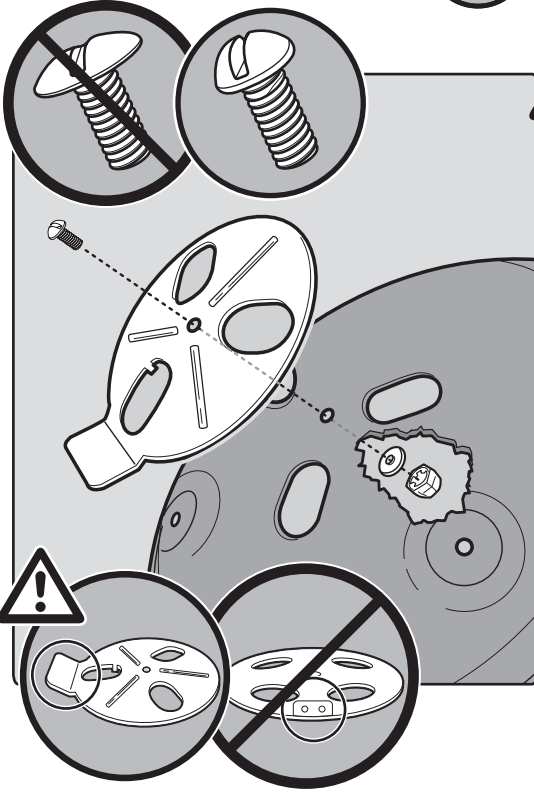
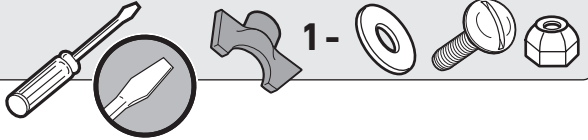


2

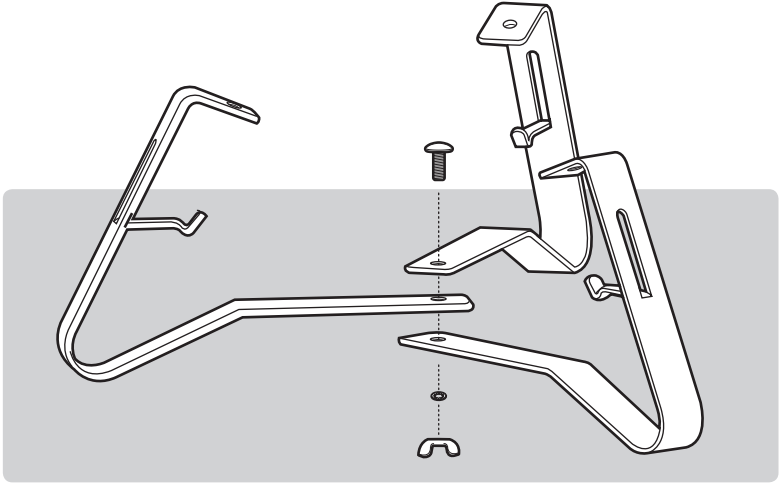
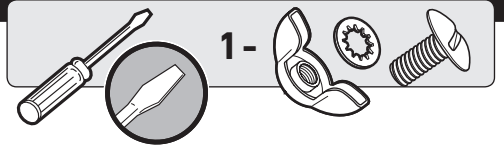


3

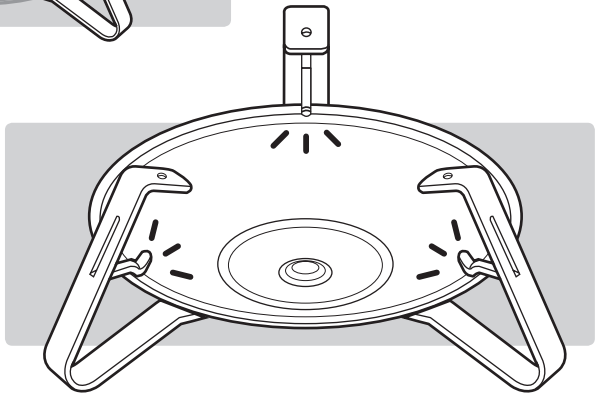
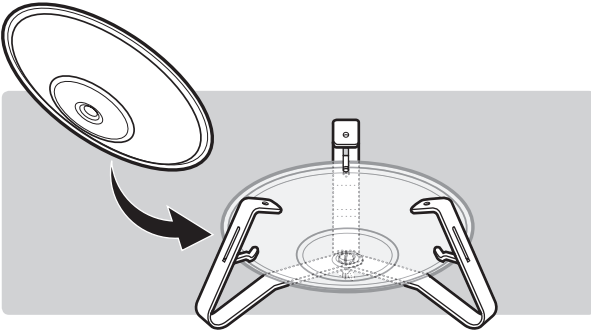




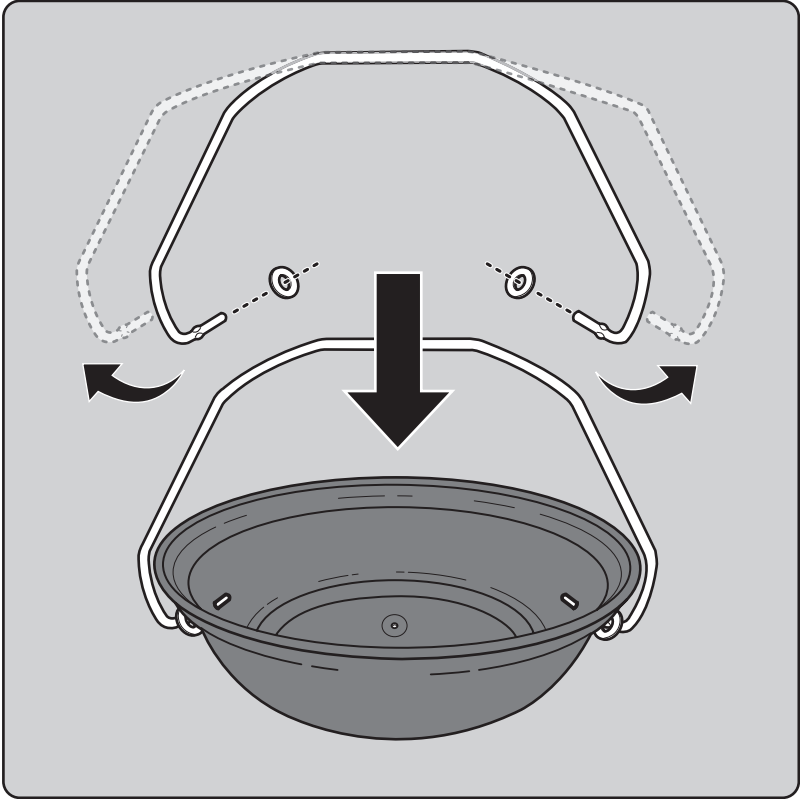
5

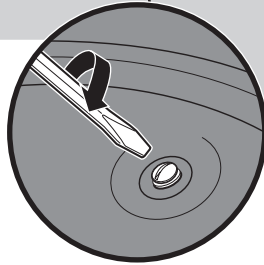
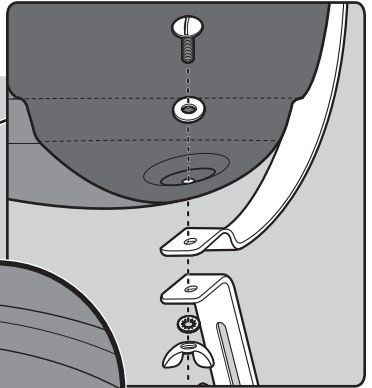
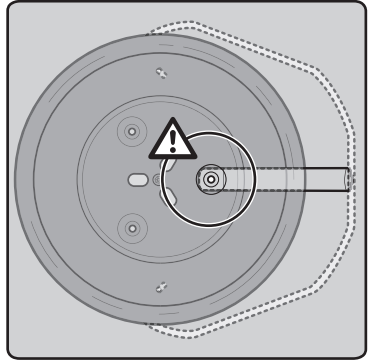
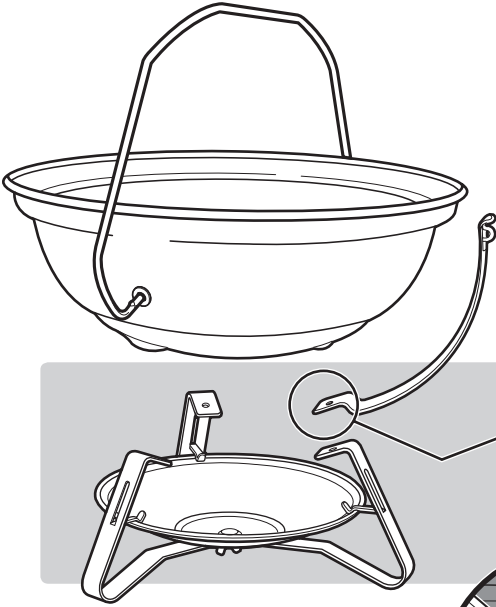


6

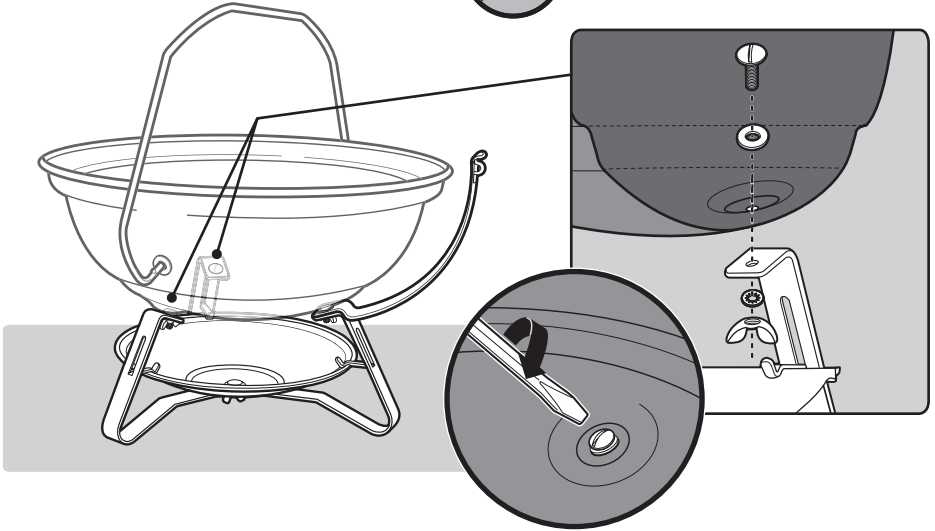
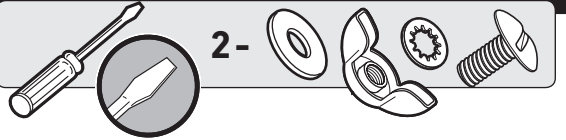




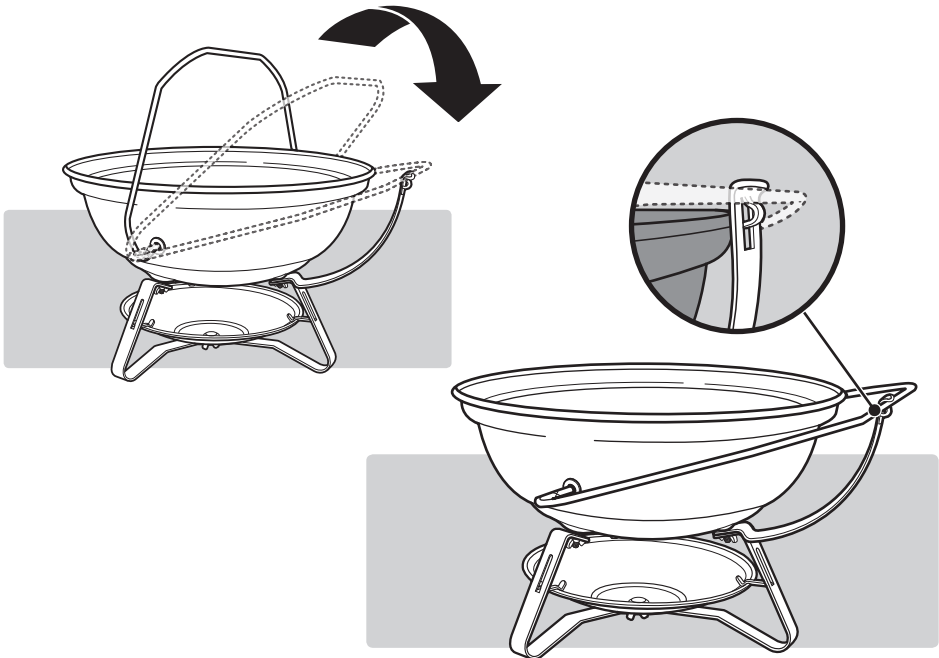




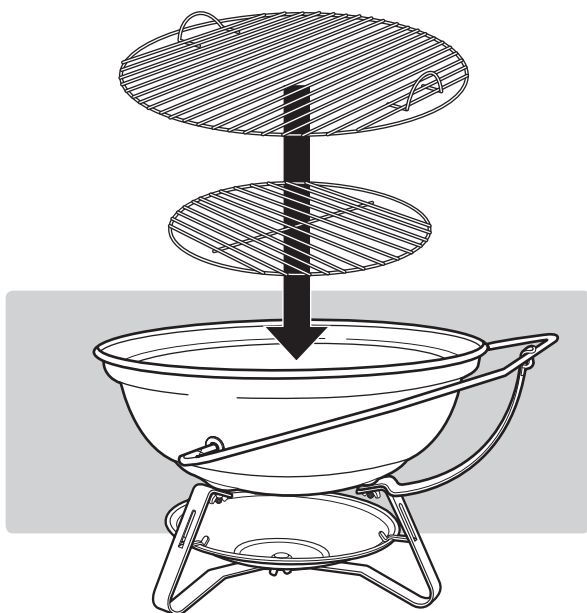
9



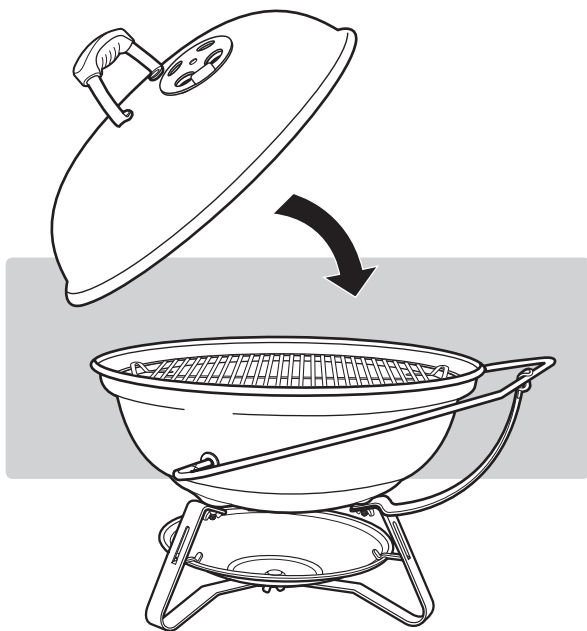
10

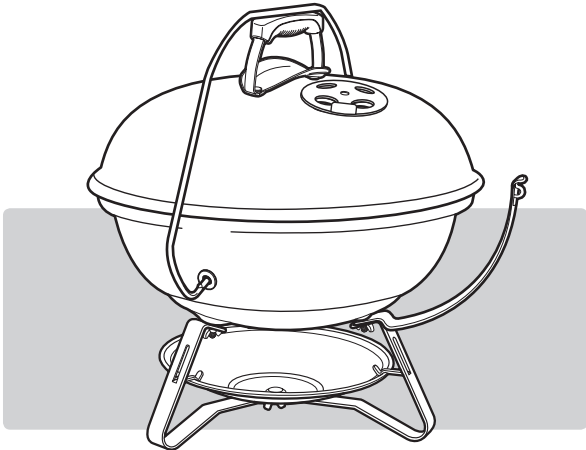
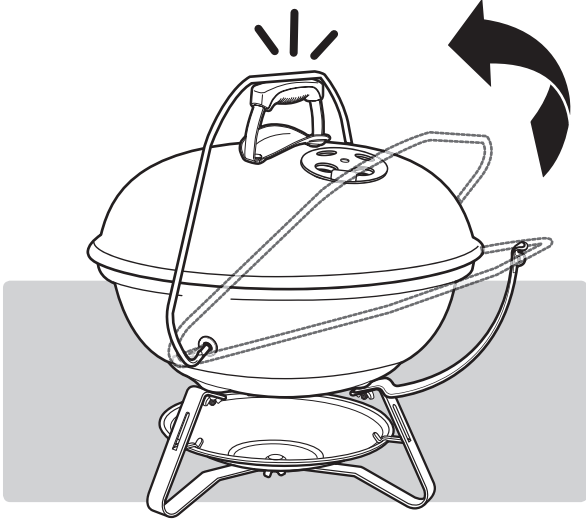


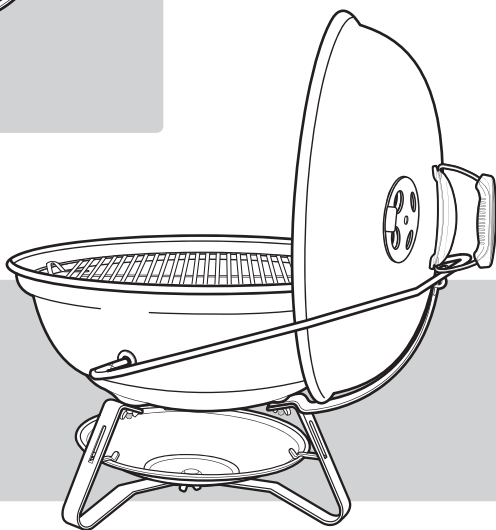
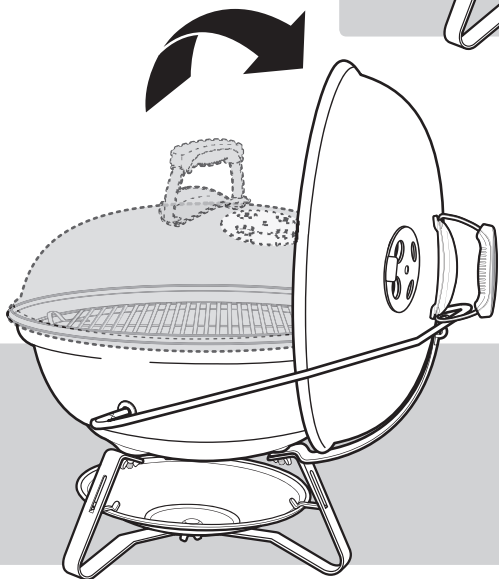
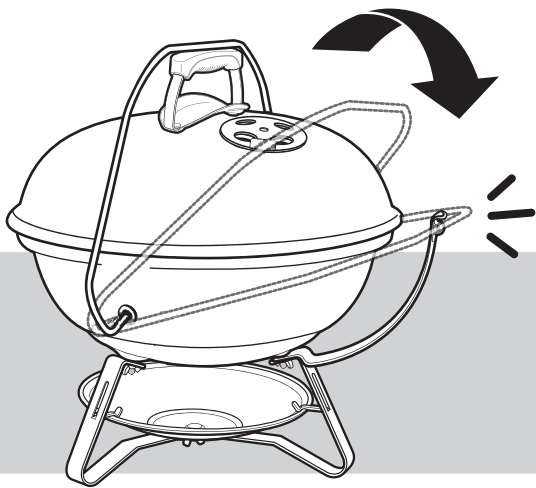
11

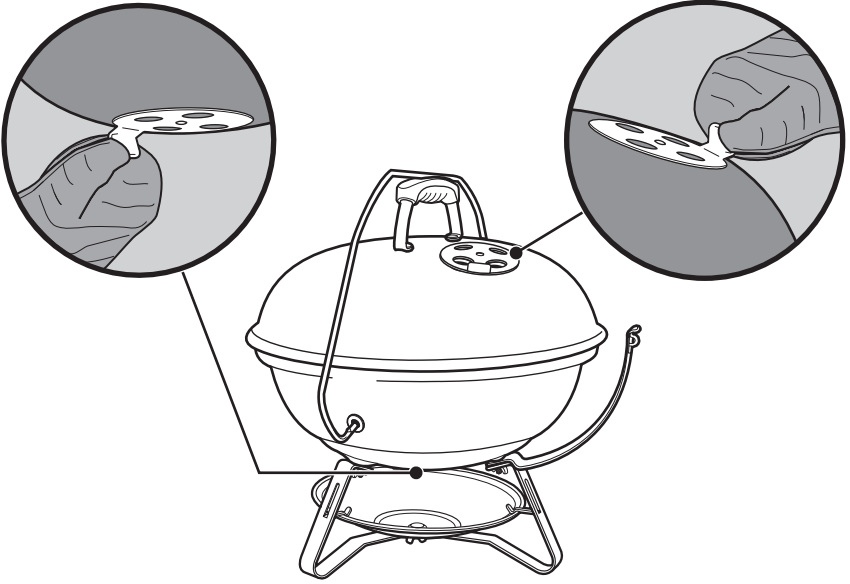
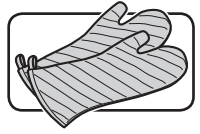


12











Weber-Stephen Products LLC  
[www.weber.com](http://www.weber.com)