

# weber TRAVELER

LPG 사용자 매뉴얼



## 지금 등록하세요

바베큐를 하며 행복을 느껴보세요! 가스 그릴을 등록하시면 바베큐 관련 특별 콘텐츠를 받으실 수 있습니다.

몇 가지 질문에 답변만 하시면 간단히 등록할 수 있습니다. 고유한 WEBER-ID를 만드는 데는 2분도 채 걸리지 않습니다. 등록하시고 평생동안 WEBER 지식과 가이드의 혜택을 누리시기 바랍니다. WEBER와 꾸준히 함께하세요.



**BILT.**  
무료 다운로드



전화



휴대폰



이메일



온라인

사용자 매뉴얼은 꼼꼼히 읽은 다음 나중에 다시 볼 수 있도록 잘 보관하시기 바랍니다. 문의 사항이 있을 경우, 바로 Weber로 연락해 주세요.

**76639**

010524  
KO - Korean



# 안전

## 중요 안전 정보

위험, 경고 및 주의 문구는 본 사용자 매뉴얼 전체에 걸쳐 매우 중요한 정보를 강조하는 데 사용됩니다. 안전을 보장하고 재산 피해를 방지하기 위해 이 문구들을 읽고 준수하세요. 이 문구들은 다음과 같이 정의됩니다.

**△ 위험:** 위험 문구는 아래의 안내 사항을 따르지 않았을 때 발생할 수 있는 상황을 나타내며, **이는 사망 또는 심각한 부상을 초래할 수 있습니다.**

**△ 경고:** 경고 문구는 아래의 안내 사항을 따르지 않았을 때 발생할 수 있는 상황을 나타내며, **이는 사망 또는 심각한 부상을 초래할 수 있습니다.**

**△ 주의:** 주의 문구는 아래의 안내 사항을 따르지 않았을 때 발생할 수 있는 상황을 나타내며 **경미하거나 보통 수준의 부상을 초래할 수 있습니다.**

**△ 위험**  
가스 냄새가 나는 경우:  
• 제품(그릴)의 가스 공급을 차단합니다.  
• 모든 개방 화염을 끕니다.  
• 뚜껑을 엽니다.  
• 냄새가 계속 난다면 제품(그릴)에서 멀리 떨어지고 즉시 가스 공급업체나 소방서로 연락하세요.

**△ 경고**  
• 휘발유 또는 기타 가연성 액체 또는 증기를 이 제품 (그릴) 또는 모든 다른 기기 근처에 보관하거나 사용하지 마세요.  
• LPG 실린더가 연결되어 사용하는 중이 아닌 경우에는 이 제품(그릴) 또는 모든 다른 기기 근처에 보관하면 안 됩니다.

야외에서만 사용하세요.

이 제품(그릴)을 사용하기 전에 설명서를 읽으세요.

설치자 주의 사항: 본 설명서는 소비자가 보관하고 있어야 합니다.

소비자 주의 사항: 나중에 참고할 수 있도록 본 설명서를 잘 보관하세요.

## 설치와 조립

**△ 위험:** 이 그릴은 레저용 차량 또는 선박에 설치하면 안 됩니다.

**△ 경고:** 모든 부품이 제자리에 있지 않고 그릴이 조립 설명서대로 제대로 조립되지 않았다면, 그릴을 사용하지 마세요.

**△ 경고:** 빌트인 또는 슬라이드형 구조물 안에 이 그릴 모델을 설치하지 마세요.

**△ 경고:** 제품을 변경하지 마세요. LP 가스는 천연가스가 아닙니다. LP 가스 장치에 천연가스를 넣거나 천연가스 장치에 LP 가스를 넣어 사용하는 것은 위험하며, 이 경우 보증이 무효가 됩니다.

• 제조업체에서 밀봉한 모든 부품은 사용자가 변경하면 안 됩니다.

## 작동

**△ 위험:** 그릴은 환기가 잘 되는 실외에서만 사용하세요. 차고나 건물, 옥외 통로, 텐트, 기타 밀폐된 공간 또는 가연성 구조물 아래에서는 사용하지 마세요.

**△ 위험:** 차량 내부, 창고 및 화물 구역에서 그릴을 사용하지 마세요. 자동차, 트럭, 스테이션 왜건, 미니 밴, SUV, 레저용 차량 및 보트 등도 이에 포함됩니다.

**△ 위험:** 사용 시에는 그릴 뒤 또는 옆 61cm (24인치) 이내에 가연성 물질이 있으면 안 됩니다.

**△ 위험:** 조리 공간에는 석유, 알코올 등의 가연성 증기와 액체, 기타 가연성 물질을 두지 마세요.

**△ 위험:** 이 제품을 사용하는 동안에는 가연성 물질을 멀리해야 합니다.

**△ 위험:** 그릴이 작동 중이거나 뜨거운 때는 그릴 커버를 덮거나 가연성 물질을 올려놓거나 창고에 넣지 마세요.

**△ 위험:** 기름에 불이 붙었을 때는 버너를 모두 끄고 불이 꺼질 때까지 뚜껑을 닫아 놓으세요.

**△ 경고:** 제품의 부품이 매우 뜨거울 수 있습니다. 주변에 아이들이 오지 못하게 하세요.

**△ 경고:** 음주 후 혹은 처방약, 일반약, 불법 약물을 복용한 경우에는 그릴을 올바르게 안전하게 조립, 이동, 보관, 작동하는 소비자의 능력이 저하될 수 있습니다.

**△ 경고:** 그릴을 예열하거나 사용 중에는 방치해 두지 마세요. 그릴을 사용할 때는 주의를 기울여야 합니다. 사용 중에는 쿡박스 전체가 뜨거워집니다.

**△ 경고:** 그릴을 작동할 때 내열 바베큐 장갑(EN 407 준수, 접촉 열 등급 레벨 2 이상)을 착용하세요.

**△ 경고:** 사용 중에는 제품을 움직이지 마세요.

**△ 경고:** 전기 공급선과 연료 공급 호스를 가열된 표면에서 멀리 떨어지게 하세요.

**△ 주의:** 본 제품은 안전 검사를 필요였으며 특정 국가에 대해서만 사용 인증을 받았습니다. 외부 포장 박스에 표시된 지정 국가를 참조하세요.

• 이 그릴에 숯, 브리켓, 화산암을 사용하지 마세요.

## 보관 및/또는 미사용

**△ 경고:** 사용 후에는 가스 실린더의 가스 공급 장치를 잠그세요.

**△ 경고:** LPG 실린더는 어린이의 손에 닿지 않는 실외에 보관해야 하되, 건물, 차고 또는 기타 밀폐된 공간에 보관하면 안 됩니다.

**△ 경고:** 보관 및/또는 미사용 기간 후에는 그릴의 가스 누설과 버너 막힘 여부를 점검해야 합니다.

• 그릴은 LPG 실린더를 분리하고 제거한 경우에만 실내에 보관할 수 있습니다.

## 추가 경고

△용량이 470g인 부탄/프로판 일회용 카트리지를 사용하세요. 본 사용 설명서에 나온 것처럼 카트리지에 EN417 밸브가 있어야 합니다.

△가스통과의 결합 방식이 다른 부품(어댑터 등)을 사용하지 마세요.





# Weber 가족이 되신 것을 환영합니다

여러분의 행복한 바베큐 여정에 Weber가 함께하게 되어 기쁩니다. 시간을 내어 본 사용자 매뉴얼을 꼼꼼히 읽고 쉽고 편안하게 바베큐를 시작하세요. 구매하신 그릴에 평생 지원을 받으실 수 있도록, 잠시 시간을 내어 그릴을 등록해 주세요. Weber는 사용자의 정보를 판매하거나 불필요한 스팸 이메일을 전송하지 않습니다. 매 순간 고객과 함께할 것을 약속드립니다. WEBER-ID를 함께 등록하시면, 즐거운 바베큐를 위한 특별 콘텐츠를 받으실 수 있습니다.

문의사항이 있으시면, 온라인, 전화 또는 원하는 방식으로 언제든지 연락해 주세요.

WEBER 제품을 선택해 주셔서 감사합니다. 도움이 필요하실 때는 언제든지 도와드리겠습니다.

## 목차

- 2 안전
  - 중요 안전 정보
- 4 보증
- 4 부품 목록
- 5 조립
- 6 제품 특징
  - 트래블러 특징
  - 카트 접기 및 그릴 운반하기
- 8 시작하기
  - LP 가스 및 LP 가스 연결에 관한 중요한 정보
- 10 작동
  - 맨 처음 그릴링할 때
  - 그릴링할 때마다
  - 그릴 점화하기
- 12 제품 관리
  - 청소 및 유지 관리
- 14 문제 해결
- 16 팁과 힌트
  - 바베큐 - 해야 할 것과 하지 말아야 할 것
- 17 교체 부품



# 보증

WEBER 제품을 구입해 주셔서 감사합니다. Weber-Stephen Products LLC, 1415 S. Roselle Road, Palatine, Illinois 60067(이하 "Weber")은 안전하고 내구성 높으며 믿을 수 있는 제품을 고객에게 제공한다는 자부심을 가지고 있습니다.

본 보증은 별도의 추가 비용 없이 WEBER가 고객에게 제공하는 자발적 보증입니다. 여기에는 WEBER 제품의 고장이나 결함으로 수리를 받기 위해 필요한 정보가 기재되어 있습니다.

관련 PRC 법률에 따라, 제품에 결함이 있는 경우, 고객은 여러 가지 권리가 있습니다. 이러한 권리에는 해당 상황에 알맞은 수리, 교체, 결함 제품 환불이 포함될 수 있습니다. 이러한 법적 권리는 본 보증의 조항에 영향을 받지 않고 유효합니다. 본 보증서는 법적 보증 조항과는 별개의 추가 권리를 소유자에게 부여합니다.

## WEBER의 자발적 보증

WEBER는 WEBER 제품 구매자(또는 선물이나 프로모션 상품으로 제품을 받은 사람)에게 사용자 매뉴얼에 따라 조립 및 사용 시 아래 명시된 기간 동안 소재 및 제조상의 결함에 대한 WEBER 제품의 품질을 보증합니다. (참고: WEBER 사용자 매뉴얼을 분실한 경우에는 [www.weber.com](http://www.weber.com) 또는 해당 국가별 웹사이트에서 다운로드할 수 있습니다. 개인 단독 주택이나 아파트에서 정상적으로 사용 및 유지관리한 경우, Weber는 본 보증의 범위 내에서 아래 명시된 적용 기간 및 제한, 예외 사항에 따라 결함 부품을 수리 또는 교체하는 데 동의합니다. 관련 법률에 의해 허용되는 한 본 보증은 WEBER 공인 대리점 및 매장에서 WEBER 제품을 구입한 처음 구매자에게만 적용되며 이후 소유자에게는 양도할 수 없습니다. 단, 위에 명시한 바와 같이 선물 및 프로모션 상품의 경우는 예외로 합니다.

## 본 보증에 따른 소유자의 책임

편리하게 보증을 받기 위해서는 [www.weber.com](http://www.weber.com) 또는 해당 국가별 웹사이트에서 Weber 제품을 등록해야 합니다(단, 필수는 아님). 또한 영수증 및/또는 인보이스를 보관해두세요. WEBER 제품을 등록하면 보증 기간이 확정되고 저희가 고객에게 연락해야 할 경우에 WEBER와 고객 간의 직접 링크가 제공됩니다.

상기 보증은 동봉된 사용자 매뉴얼에 따라 조립 지침, 사용 지침 및 예방적 유지관리 의무를 모두 준수하여 WEBER 제품을 적절히 관리한 경우에만 적용됩니다. 단, 결함이나 고장이 상기 의무의 준수 여부와 관계 없음을 소유자가 입증할 수 있는 경우는 예외로 합니다. 해안 지역에 살거나 수염장 가까이 제품을 설치한 경우에는 동봉된 사용자 설명서에 따라 외부 표면의 세척 및 행금을 정기적으로 시행해야 합니다.

## 보증 취급 / 보증의 예외

보증 대상인 부품이 있다고 생각하는 경우, 당사 웹사이트 ([www.weber.com](http://www.weber.com), 또는 해당 국가별 웹사이트)에 나와 있는 연락처를 통해 WEBER 고객 서비스 센터에 문의하시기 바랍니다. WEBER는 조사에 따라 본 보증의 적용 대상인 결함 부품에 한해 수리 또는 교체(상황에 따라)를 지원합니다. 수리 또는 교체가 불가능한 경우 Weber는 해당 그릴을 동급 이상의 새로운 그릴로 교체할 수 있습니다(당사의 선택에 따라). WEBER는 검사를 위해 배송료 선불로 부품 회수를 요구할 수도 있습니다.

다음과 같은 원인에 의한 품질 저하, 변색 및/또는 부식에 대해서는 WEBER가 책임지지 않으며 본 보증이 적용되지 않습니다.

- 오남용, 개조, 변경, 용도 외 사용, 파괴, 부주의, 잘못된 조립이나 설치, 정상 및 일상적인 유지보수의 미이행;
- 버너 튜브 및/또는 가스 호스 손상 등을 포함한 곤충(예: 거미) 및 설치류(예: 다람쥐)에 의한 원인;
- 수영장과 뜨거운 목조/스파 등 염기 및/또는 염소 성분에 대한 노출;
- 우박, 허리케인, 지진, 쓰나미 또는 해일, 토네이도 또는 강풍과 같은 심각한 기후 조건.

WEBER 제품에 정품이 아닌 부품을 사용 및/또는 설치한 경우에는 본 보증이 무효화되며, 그로 인해 발생한 피해에 대해서는 본 보증이 적용되지 않습니다. WEBER의 승인을 받지 않고 Weber 공인 서비스 기술자가 아닌 사람이 가스 그릴을 개조하면, 본 보증이 무효화됩니다.

## 제품 보증 기간

쿡박스:  
5년, 녹에 의한 부식/과연소 침식의 경우 제외

덮개 어셈블리:  
5년, 녹에 의한 부식/과연소 침식의 경우 제외

스테인리스 스틸 버너 튜브:  
3년, 녹에 의한 부식/과연소 침식의 경우 제외

법랑 주물 조리용 석쇠  
3년, 녹에 의한 부식/과연소 침식의 경우 제외

플라스틱 부품:  
2년, 색바래 및 변색 제외

나머지 모든 부품:  
2년

보증 기간은 영수증 또는 송장 날짜부터 시작됩니다. 보증을 받기 위해서는 영수증이나 송장을 제시해야 합니다.

## 책임의 한계

본 보증서에 명시된 보증 및 책임의 한계 이외에 WEBER에 적용되는 법적 책임을 벗어나는 더 이상의 추가적 보증이나 책임의 자발적 선언은 없습니다. 또한 본 보증서로 인해 법에 규정된 책임 의무가 WEBER에게 있다는 상황 또는 주장이 제한되거나 배제되지 않습니다.

본 보증의 적용 보증 기간 후에는 어떠한 보증도 적용되지 않습니다. 본 보증 이외에 제품과 관련해 대리점이나 매장 등에서 제공한 어떠한 보증(예: "연장 보증")도 WEBER에 구속력을 미치지 않습니다. 본 보증의 유일하고 완전한 구제는 관련 법률에서 달리 필수적으로 요구하지 않는 한, 부품 또는 제품의 수리 또는 교체입니다.

본 자발적 보증에 따른 어떤 종류의 복원도 판매된 WEBER 제품의 구매 금액보다 클 수는 없습니다.

제품의 오남용 또는 동봉된 사용자 설명서에서 WEBER가 제시한 지침의 미이행으로 인한 본인 및/또는 타인의 재산상 손실, 피해 또는 부상 위험과 책임은 본인에게 있습니다.

본 보증에 따라 교체된 부품 및 부속품은 위에 언급된 원래 보증 기간의 잔여기간 동안만 보증됩니다.

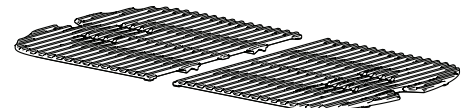
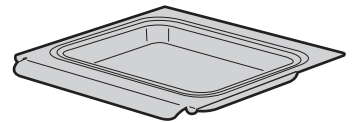
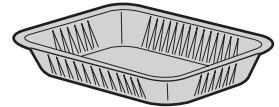
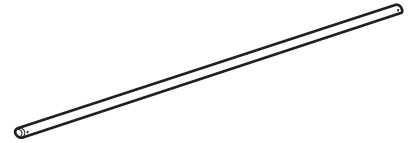
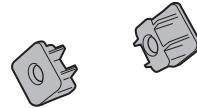
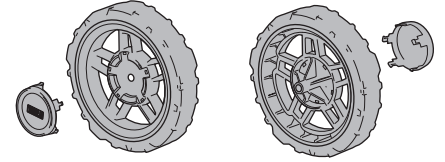
본 보증은 개인 단독 주택 또는 아파트에서 사용하는 경우에만 적용되며 레스토랑, 호텔, 리조트, 렌탈 용지 등의 상업, 공동 또는 멀티 유닛 환경에서 사용되는 WEBER 그릴에는 적용되지 않습니다.

WEBER는 경우에 따라 제품의 디자인 변경할 수도 있습니다. 본 보증서에 실린 어떤 사항도 WEBER가 디자인의 변경을 이전에 제작된 제품에 반영해야 한다는 의무로 해석되지 않으며, 디자인 변경이 이전 디자인에 결함이 있음을 인정하는 것으로도 해석되지 않습니다.

추가 연락처 정보는 본 사용자 매뉴얼의 끝부분에 실린 국제사업부 목록을 참조하세요.

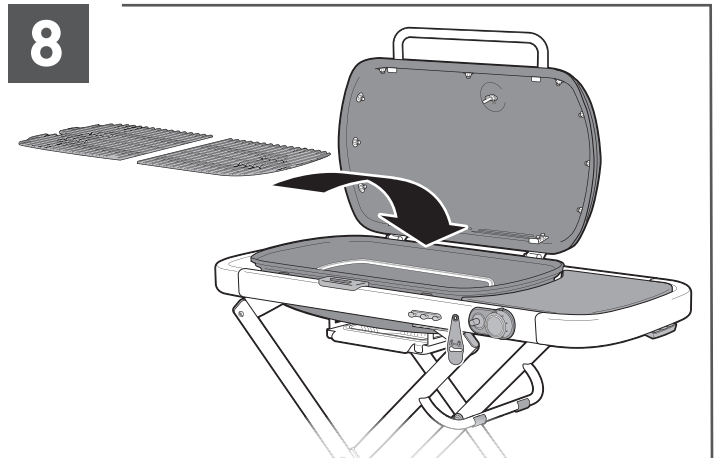
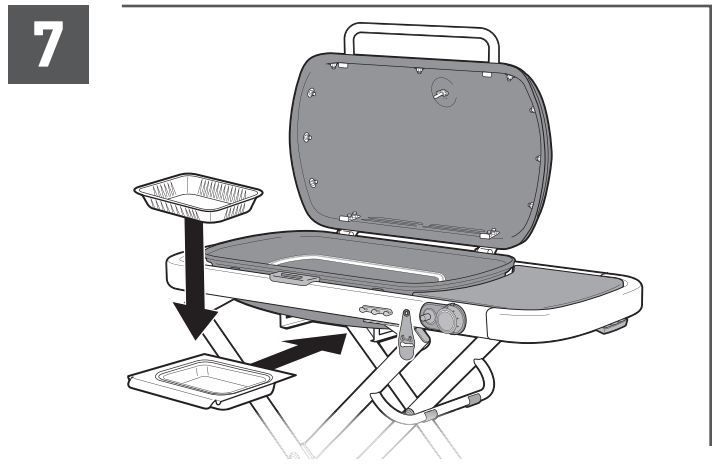
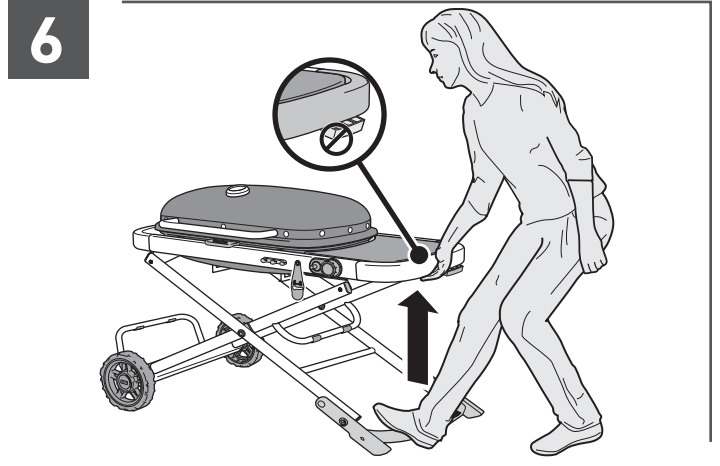
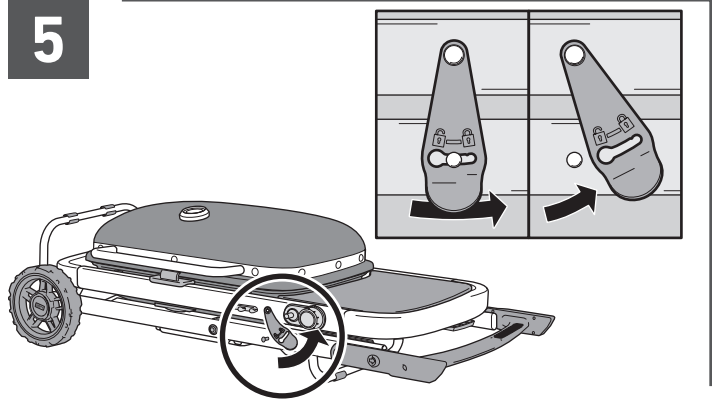
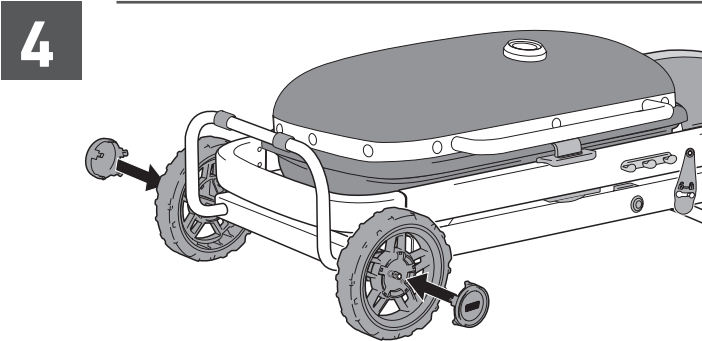
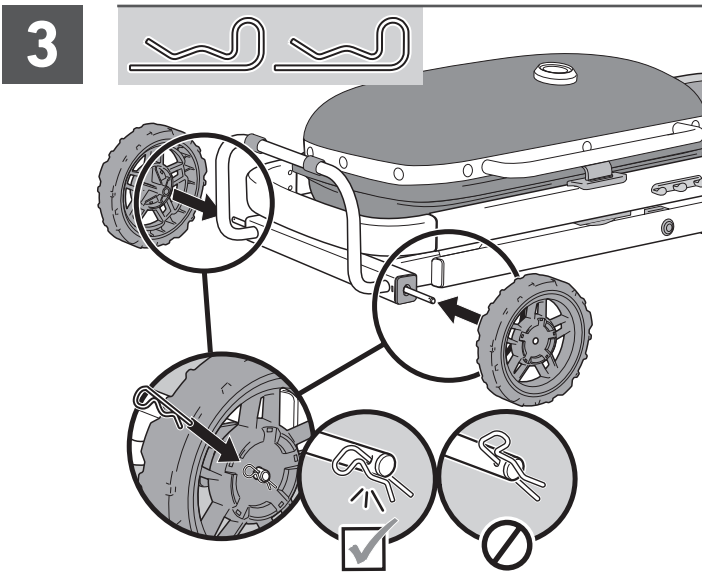
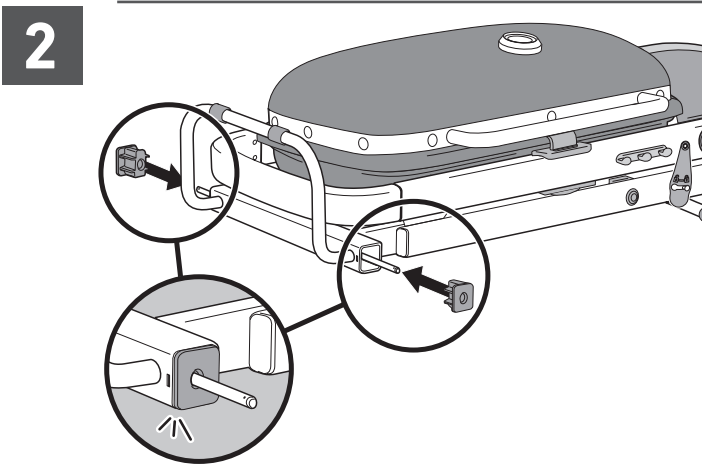
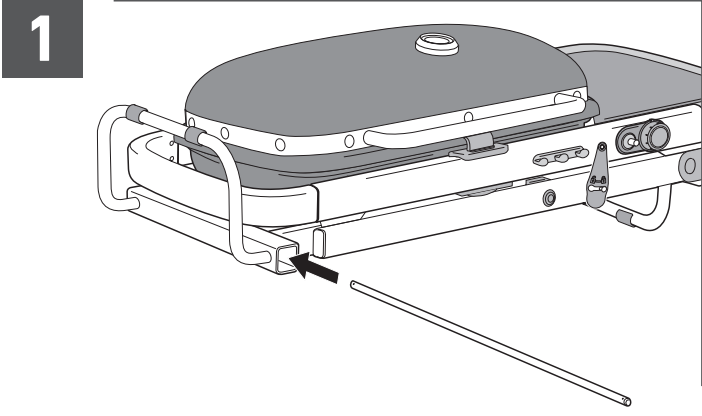
# 부품 목록

## 트래블러



⚠ 그릴을 사용하기 전에 모든 포장재와 보호 필름을 제거하세요.

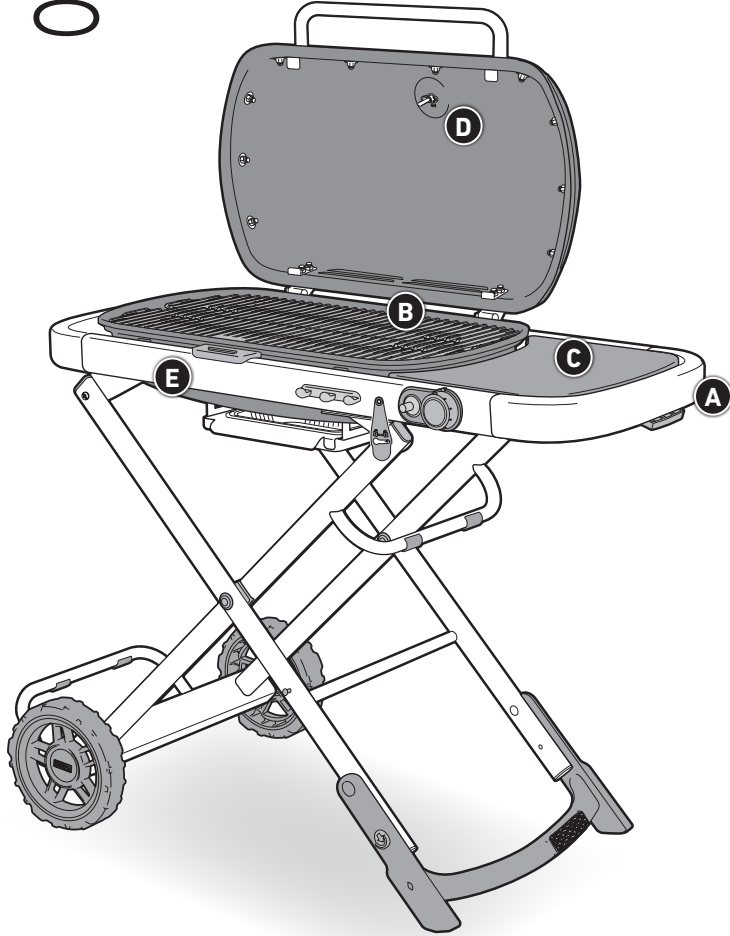
본 사용자 설명서에 제시된 그릴은 구매하신 모델과 약간 다를 수도 있습니다.





## 제품 특징

# 트래블러 특징



### A 운반이 용이한 접이식 카트

트래블러는 자동 뚜껑 잠금장치가 장착된 소형 접이식 카트 형식이라 원하는 곳으로 쉽게 이동할 수 있습니다. 자동차 트렁크에 실을 수 있는 크기이며, 차고에서 보관할 때도 자리를 많이 차지하지 않도록 설계되었습니다.

### B 범랑 주물 조리용 석쇠

범랑 주물 조리용 석쇠는 전체 그릴 표면에 균일하게 열을 분배하고 우수한 보온성을 제공합니다.

### C 사이드 테이블과 도구 걸이

사이드 테이블을 이용하여 접시와 조미료, 도구를 손 닿는 곳에 두세요. 필수 바베큐 도구는 도구 걸이에 걸어 두면, 쉽게 사용할 수 있을 뿐만 아니라 요리 공간도 정돈됩니다.

### D 내장 온도계

그릴 내부의 온도를 알면, 필요할 때 열을 조절할 수 있습니다.

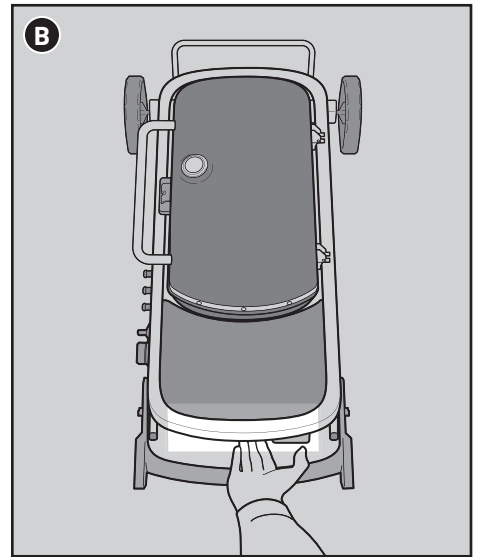
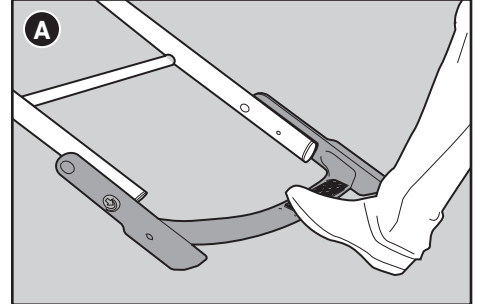
### E 자동 뚜껑 잠금장치

그릴을 아래로 내리면 자동으로 뚜껑이 닫힌 상태로 유지되고 조리용 석쇠가 그자리에 고정됩니다.

## 그릴 올리기 및 내리기

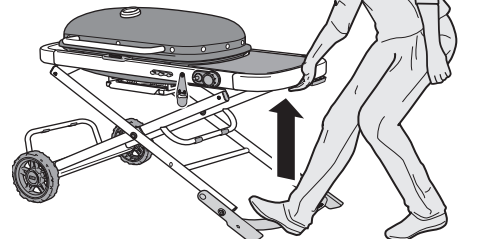
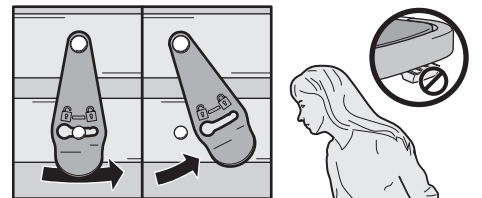
그릴을 세우거나 치울 때는, 다음과 같이 그릴을 준비하세요.

그릴을 올리거나 내릴 때는 그릴이 넘어지지 않도록 항상 풋 스탠드에 한 발을 올려 놓고 (A), 그릴의 사이드 테이블 프레임 끝부분을 잡습니다 (B). 그릴의 프레임 측면이나 모서리를 잡는 것은 권장하지 않습니다.



### 그릴 올리기

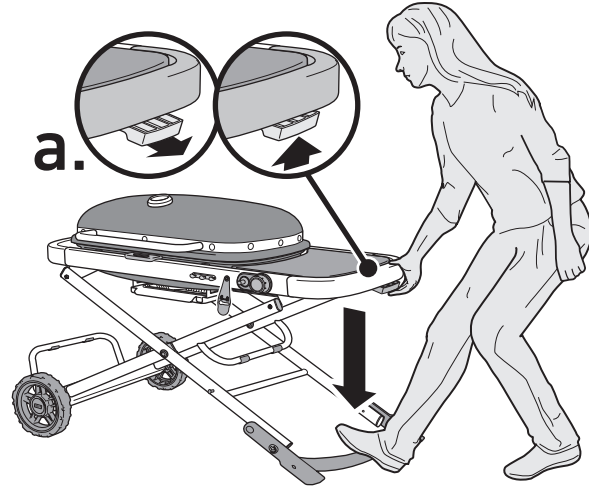
- 1) 카트 잠금장치를 잠금 해제 위치로 옮기고 핀을 뽑니다.
- 2) 풋 스탠드에 한 발을 올려 놓고, 사이드 테이블 프레임의 끝을 잡고 딱 소리가 날 때까지 그릴을 올립니다. **그릴을 올릴 때는 카트 릴리즈 레버를 잡지 마세요.**





## 그릴 내리기

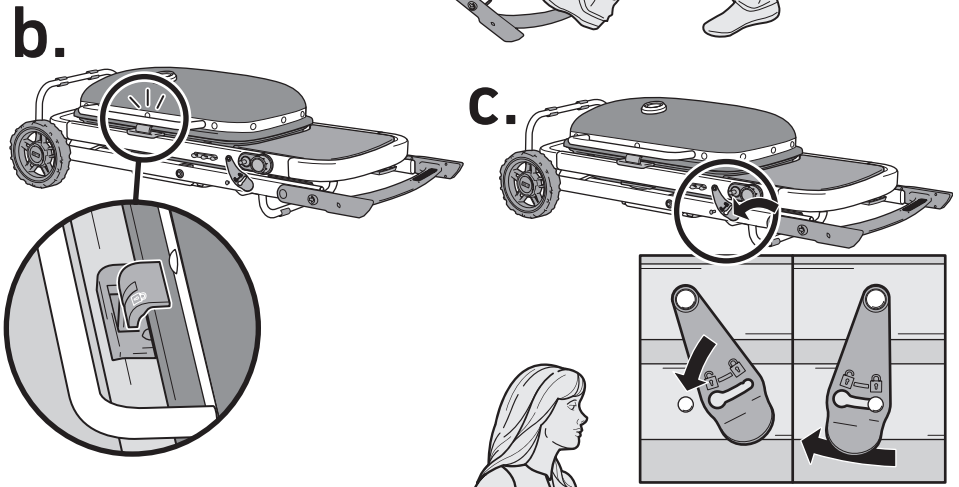
- 1) 버너의 조절 노브(손잡이)가 OFF(O) 위치에 있는지 확인합니다.
- 2) 뚜껑을 닫습니다.
- 3) 그릴을 완전히 식힙니다.
- 4) 먼저 조절기의 밸브를 잠그고 LP 카트리지를 분리한 다음, LP 카트리지를 시계 반대 방향으로 돌려 조절기와 분리합니다. "LP 카트리지 분리하기" 섹션을 참조하세요.
- 5) 항상 서랍형 캐치 팬을 확인하여 일회용 드립 트레이를 청소하거나 교체합니다.
- 6) 카트를 내리려면, 그릴 밑 풋 스탠드에 한 발을 올려 놓고 테이블 프레임의 끝을 잡습니다(a).



**중요: 카트를 내릴 때 조심하세요. 항상 프레임은 꽉 잡고 카트를 아래로 내리세요. 프레임을 잡지 않고 카트를 반복해서 내리면 가스 스프링이 손상될 수 있습니다.**

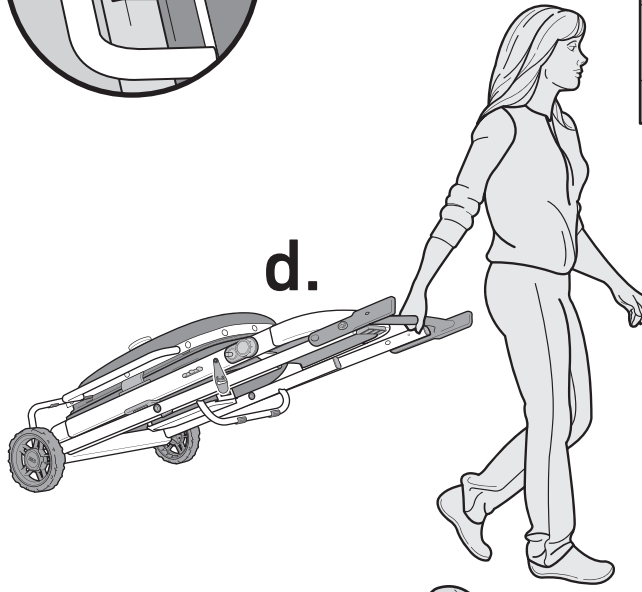
## 운반 및 보관

- 1) 카트를 접으면 자동 뚜껑 잠금장치가 작동하여 조리용 석쇠가 고정됩니다(b). 카트를 접힌 상태로 고정하기 위해, 카트 잠금장치를 핀 위에 고정하고(c) 잠금 위치로 움직입니다.
- 2) 카트를 내리고 잠근 다음에는 바퀴를 이용해 그릴을 끌 수 있습니다(d).
- 3) 카드가 접힌 상태에서 좀 더 편안하게 이동하려면 접힌 상태에서 프레임 측면의 빨간색 탭을 뒤로 밀고 풋 스탠드를 위로 올리세요. (e). 이렇게 하면 보관하거나 운반할 때 그릴의 양쪽을 잡고 들어 올릴 수 있습니다.

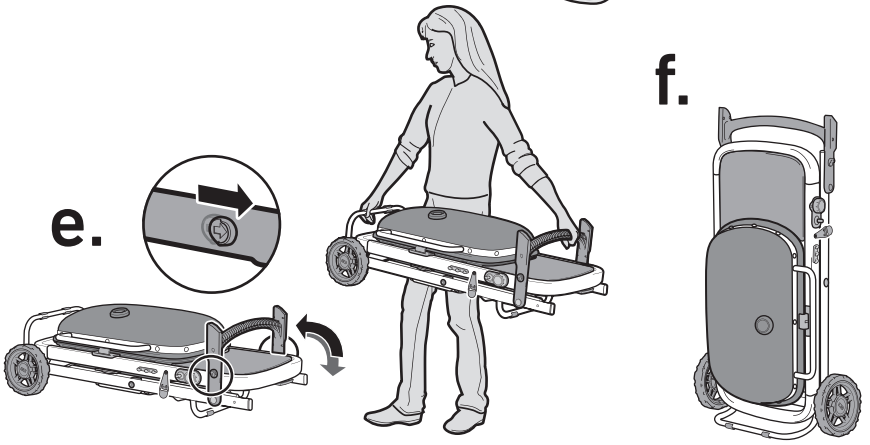


참고: 뚜껑 손잡이를 잡고 그릴을 들어 올리지 마세요.

- 4) 그릴은 깔끔히 청소한 후 세워서 보관하면 공간을 많이 차지하지 않습니다(f). 본 사용자 매뉴얼의 "청소 및 유지관리" 섹션을 참조하세요.



- △ 경고: 카트는 안정적이고 평평한 실의 표면에서만 세우세요. 절대 경사진 표면 위에서 카트를 세우지 마세요.
- △ 경고: 서랍형 캐치 팬을 꺼내서 뜨거운 기름을 버릴 때 조심하세요.
- △ 경고: LP 실린더가 연결된 상태로 그릴을 보관하지 마세요.
- △ 경고: 분리한 LP 실린더를 그릴 안쪽에 보관하거나 넣어둔 채로 이동하지 마세요.
- △ 주의: 사용 중에는 그릴을 옮기지 마세요. 옮기거나 보관할 때는 그릴을 먼저 식히세요.
- △ 주의: 뚜껑 손잡이를 잡고 그릴을 들어 올리지 마세요. 뚜껑 잠금장치가 손상될 수 있습니다.
- △ 주의: 보관하거나 운반할 때 그릴에 물건을 올리지 마세요.





# 시작하기

## LP 가스 및 LP 가스 연결에 관한 중요한 정보

### LP 가스란?

LPG, LP가스, 액화 프로판 또는 간단히 프로판이나 부탄이라고 불리기도 하는 액화석유가스는 그릴 연료로 사용되는 가연성 석유계 제품입니다. LPG는 용기에 담겨 있지 않을 경우 보통의 온도와 압력에서 가스 상태이지만, 탱크와 같은 용기 내부의 보통 압력에서는 액체입니다. 그러므로 탱크에서 압력이 방출되면, 액체가 쉽게 증발하여 가스가 됩니다.

### 일회용 카트리지의 안전 취급 팁

액화석유가스(LPG)를 사용할 때는 염두에 두어야 하는 다양한 가이드라인과 안전요인이 있습니다. 가스 그릴을 사용하기 전에 이 지침을 신중하게 따르세요.

- 손상되거나 움푹 들어가거나 녹은 카트리는 사용하지 마세요.
- 카트리는 빈 것처럼 보이더라도 아직 가스가 들어 있을 수 있습니다. 따라서 카트리는 지침대로 운반하고 보관해야 합니다.
- 카트리를 떨어뜨리거나 거칠게 다루서는 안 됩니다.
- 온도가 51°C에 도달할 수 있는 곳에 카트리를 절대 보관하거나 운송하지 마세요(카트리가 너무 뜨거워서 손으로 잡을 수 없게 됨). 예를 들어 무더운 날 차 안에 카트리를 두지 마세요.
- 카트리는 어린이의 손이 닿지 않는 곳에 두어야 합니다.
- 다시 연결할 때마다 레귤레이터와 카트리의 결합부에서 누설 테스트를 실시하세요. 예를 들어 카트리를 다시 설치할 때마다 테스트를 실시하세요.
- 다시 연결할 때마다 레귤레이터와 카트리의 결합부에서 누설 테스트를 실시하세요. 예를 들어 카트리를 다시 설치할 때마다 테스트를 실시하세요.
- 카트리지 주변에 찌꺼기가 없어야 합니다.
- 카트리를 정확한 근처에서 교체해서는 안 됩니다.
- 항상 레귤레이터를 분리하기 전에 레귤레이터 가스 조절 밸브를 잠그세요.

### 조절기란?

가스 그릴에 장착된 압력 조절기는 가스가 LPG 실린더에서 방출될 때, 가스의 압력을 조절하고 일정하게 유지해 주는 장치입니다.

### 레귤레이터 연결

- 영국의 경우, 이 그릴에는 공칭 출력이 37mbar인 BS 3016 을 준수하는 조절기가 장착되어야 합니다.
- 호스의 길이는 1.5m를 초과하지 않아야 합니다.
- 호스가 꺾이지 않게 하세요.
- 국가 규정에 필수로 규정된 경우에는 플렉시블 호스를 교체합니다.
- 제조업체에서 밀봉한 부품을 사용자가 변경해서는 안 됩니다.
- 제품을 개조하는 행위는 위험할 수 있습니다.

### 카트리지 설치하기

용량이 470g인 부탄/프로판 일회용 카트리지를 사용하세요. 그림처럼 카트리지는 EN417 밸브가 있어야 합니다(A). Weber 브랜드의 일회용 카트리지 모델 번호 17700만 사용하세요.

가스 용기에 연결하기 전에 제품과 가스 용기 사이의 씰이 제자리에 있고 상태가 양호한지 확인하세요.

- 1) 그릴을 올립니다.
- 2) 버너 조절 노브(손잡이)를 누르고 시계 방향인 OFF(O) 위치로 돌려 잠급니다.
- 3) 레귤레이터의 가스 조절 밸브를 시계 방향으로 단단히 조여 잠급니다.
- 4) 카트리지를 조절기에 끼우고 시계 방향으로 단단히 조입니다(B).

### 카트리지 꺼내기

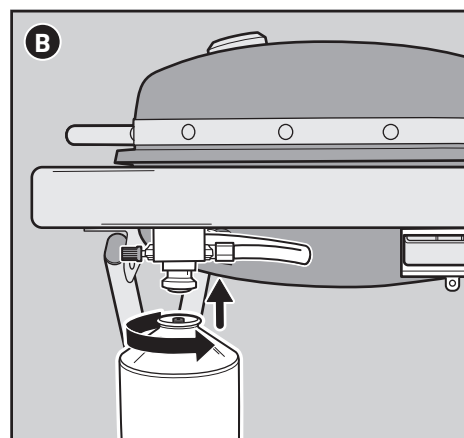
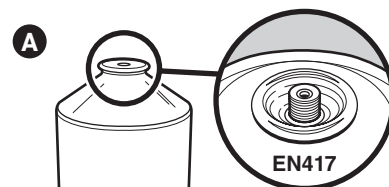
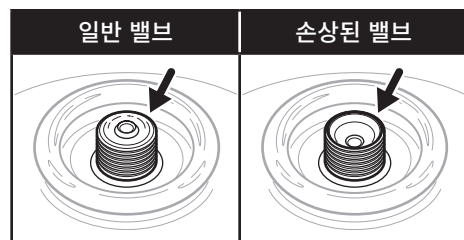
그릴 카트를 내릴 때마다 또는 카트리가 비었거나 교체해야 할 경우 다음의 지침에 따라 이를 분리하세요.

- 1) 버너 조절 노브(손잡이)를 누르고 시계 방향인 OFF(O) 위치로 돌려 잠급니다.
- 2) 레귤레이터의 가스 조절 밸브를 시계 방향으로 단단히 조여 잠급니다.
- 3) 카트리지를 시계 반대 방향으로 돌려 레귤레이터에서 풀 다음, 이를 그릴에서 분리합니다.

### 보관 및 운반

다음의 경우 카트리를 분리하세요. 1)카트리가 빈 경우, 2) 그릴을 운반하는 경우, 3) 그릴을 차고나 밀폐 공간에 보관하는 경우, 4) 그릴을 사용하지 않는 경우.

- 분리한 카트리를 건물, 차고 또는 기타 밀폐된 구역에 보관하지 마세요.
- 분리한 카트리를 그릴 안쪽에 보관하거나 넣어둔 채로 이동하지 마세요.
- 장기간 보관하였거나 사용하지 않고 낡은 그릴은 다음의 사용 지침을 꼭 따르세요.
- WEBER 가스 그릴은 가스의 누설 여부와 버너 튜브가 막히지 않은지 점검한 후에 사용해야 합니다. ("가스 누설 검사"와 "연간 유지보수" 참조)
- 쿡박스 및 탈착식 캐치 팬 아래 부분에서 연소 또는 환기 흐름을 막을 수 있는 찌꺼기가 없는지 확인하세요.
- 거미/곤충 차단기가 막히지 않았는지도 확인해야 합니다. ("연간 유지보수" 참조)



- ⚠ 주의: 용기의 접속 방법이 변경되는 부품 또는 어댑터를 사용하면 안됩니다.
- ⚠ 경고: 가스통 결합 방식이 다른 부품(어댑터 등)을 사용하지 마세요.
- ⚠ 주의: 부탄/프로판 믹서 표시된 WEBER 가스 EN 417 카트리지만 사용하세요.
- ⚠ 경고: 손으로만 조이세요. 과도한 힘을 가할 경우 조절기 커핑 및 카트리지 밸브가 손상될 수 있습니다. 이는 누설을 초래하거나 가스 흐름을 막을 수 있습니다.
- ⚠ 새 가스 용기를 제품에 연결하기 전에 씰을 확인하세요.
- ⚠ 씰이 손상되었거나 마모된 경우 제품을 사용하지 마세요.
- ⚠ 가스 용기는 불꽃, 점화용 불씨, 전기 난로 등 점화원으로부터 멀리 떨어진, 환기가 잘 되는 장소에서(가급적 실외에서) 교체해야 합니다.





## 누설 검사란?

카트리지가 올바르게 설치되고 나면, 누설 검사를 실시해야 합니다. 누설 검사란 탱크를 연결한 후에 가스가 새지 않는지 확인하는 신뢰할 수 있는 방법입니다. 그릴의 연료 시스템의 모든 연결부는 공장에서 철저한 가스 누설 검사를 거쳤으며 버너는 화염 테스트를 거쳤습니다. WEBER는 조립 후 및 가스 피팅을 분리했다가 다시 연결할 때마다 누설 검사를 철저히 시행할 것을 권장합니다. 검사해야 하는 피팅 부위:

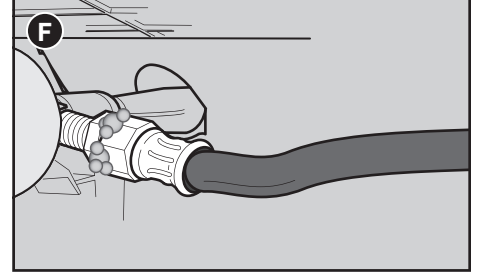
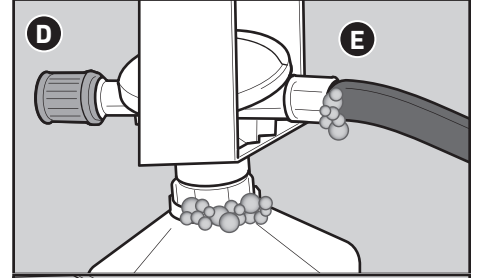
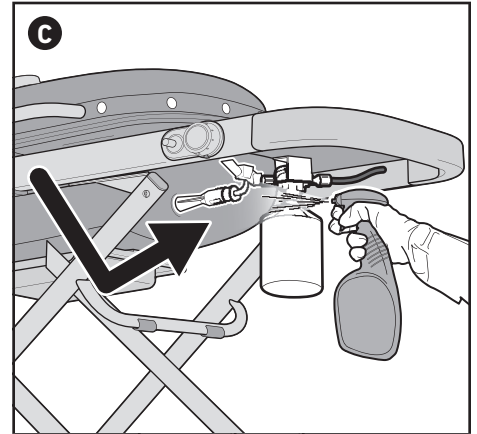
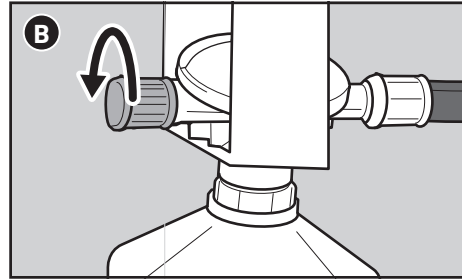
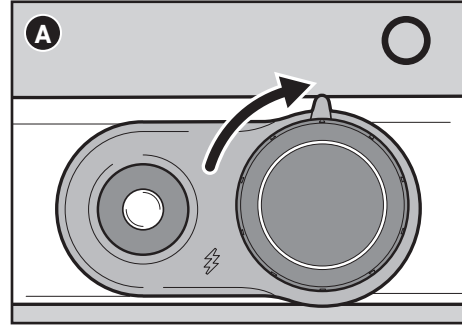
- 카트리지와 레귤레이터 연결 부위.
- 레귤레이터와 레귤레이터 호스 연결 부위.
- 레귤레이터와 레귤레이터 호스 연결 부위.

## 가스 누설 검사

- 1) 버너 조절 노브(손잡이)를 누르고 시계 방향인 OFF(O) 위치로 돌려 잠급니다(A).
- 2) 레귤레이터 가스 조절 밸브를 시계 반대 방향으로 돌려 가스를 공급합니다(B).
- 3) 분무기, 브러쉬 또는 행주로 피팅(C)에 비눗물 용액을 적십니다. 비눗물 용액은 물 80%에 액체 비누 20%를 혼합하여 직접 만들 수도 있고 철물점 배관 코너에서 누설 검사 용액을 구입할 수도 있습니다.
- 4) 거품이 일면 새는 것입니다:
  - a) 카트리지가 새면(D), 카트리지를 분리합니다. 그릴을 작동시키지 마세요. 새 카트리지를 설치한 다음 비눗물 용액으로 누설 검사를 다시 실시합니다. 여전히 샌다면, 카트리지를 분리합니다. 그릴을 작동시키지 마세요. 자사 웹사이트에 나와있는 연락처 정보를 이용해 해당 지역의 고객센터담당자에게 문의하세요.
  - b) 레귤레이터(E) 또는 버너 밸브(F)에 누설이 있다면, 가스를 끕니다. 레귤레이터를 조이려고 하지 마세요. 그릴을 작동시키지 마세요. 자사 웹사이트에 나와있는 연락처 정보를 이용해 해당 지역의 고객센터담당자에게 문의하세요.
- 5) 거품이 일지 않는다면, 누설 검사를 마치세요:
  - a) 연결부를 물로 씻어 냅니다.

누설이 계속된다면, 당사 웹사이트에 나와 있는 연락처 정보를 이용해 해당 지역의 고객센터 담당자에게 문의하세요.

참고: 비눗물을 포함한 일부 누설 검사 용액은 부식을 일으킬 수 있으므로 누설 검사 후에 모든 연결부를 물로 씻어 내야 합니다.



## 버너 밸브 오리피스 사이즈 & 소비량 데이터

국가	가스 카테고리	버너 밸브 오리피스 사이즈	소비량 데이터
중국, 키프로스, 체코, 덴마크, 에스토니아, 핀란드, 홍콩, 헝가리, 아이슬란드, 인도, 이스라엘, 일본, 한국, 라트비아, 리투아니아, 몰타, 네덜란드, 노르웨이, 루마니아, 러시아, 싱가포르, 슬로바키아, 슬로베니아, 남아프리카, 스웨덴, 터키	I <sub>3B/P</sub> (30mbar 또는 2.8kPa)	메인 버너 1.01mm	3.80kW 프로판 4.25kW 부탄 267.1g/h 프로판 304.0g/h 부탄
벨기에, 프랑스, 영국, 그리스, 아일랜드, 이탈리아, 룩셈부르크, 포르투갈, 스페인, 스위스	I <sub>3s</sub> (28~30/37mbar)	메인 버너 0.95mm	3.80kW 프로판 3.80kW 부탄 267.1g/h 프로판 271.8g/h 부탄
폴란드	I <sub>3P</sub> (37mbar)	메인 버너 0.95mm	3.80kW 프로판 267.1g/h 프로판
오스트리아, 독일	I <sub>3B/P</sub> (50mbar)	메인 버너 0.87mm	3.80kW 프로판 4.25kW 부탄 267.1g/h 프로판 304.0g/h 부탄

⚠ 위험: 불꽃을 사용하여 가스 누설 검사를 하지 마세요. 누설 검사 시, 근처에서 불꽃이 튀거나 개방 화염이 있으면 안 됩니다.

⚠ 위험: 가스가 누설되면 화재나 폭발로 이어질 수 있습니다.

⚠ 위험: 가스가 누설되고 있다면, 그릴을 작동시키지 마세요.

⚠ 위험: 액화 프로판 탱크에서 가스가 새는 것을 보거나 냄새를 맡거나 소리를 들으면:

- 1) 액화 프로판 탱크에서 멀리 떨어집니다.
- 2) 문제를 스스로 해결하려고 시도하지 마세요.
- 3) 소방서에 전화하세요.

⚠ 중요: 가스 그릴의 가스 호스 어셈블리는 5년마다 교체하는 것이 좋습니다. 일부 국가에는 5년 이내에 가스 호스를 교체해야 하는 요건이 있을 수 있으며, 이 경우 해당 국가의 요건이 우선합니다.

교체용 호스, 조절기 및 밸브 어셈블리에 대해서는 당사 웹사이트에 나와 있는 연락처 정보를 이용해 해당 지역의 고객 서비스 담당자에게 문의하세요. [weber.com](http://weber.com)을 참조하세요.



# 작동

## 맨 처음 그릴링할 때

### 최초 사용 전 번오프 수행

그릴을 제일 처음 사용할 때는 먼저 뚜껑을 닫은 상태에서 적어도 20분 동안 그릴의 가장 높은 열로 가열하세요.

## 그릴링할 때마다

### 조리 간 유지보수

조리 간 유지보수 계획에는 그릴링 전에 항상 실행해야 하는, 간단하지만 중요한 다음의 단계들이 포함됩니다.

### 기름 확인

이 그릴에는 음식에서 떨어지는 기름을 일회용 용기로 흘러보내는 기름 관리 시스템이 내장되어 있습니다. 요리 시 기름은 서랍형 캐치 팬을 통해 캐치 팬 안에 놓인 일회용 드립 트레이로 흐릅니다. 이 시스템은 화재를 방지하기 위해 그릴을 할 때마다 청소해줘야 합니다.

- 1) 그릴이 꺼져 있고 식었는지 확인합니다.
- 2) 서랍형 캐치 팬을 앞으로 당겨 꺼냅니다(A).
- 3) 서랍형 캐치 팬 안에 든 일회용 드립 트레이에 기름이 과도하게 모이지 않았는지 확인합니다. 필요한 경우 일회용 드립 트레이를 버리고 새 드립 트레이로 교체합니다.
- 4) 모든 구성 요소를 재설치합니다.

### 호스 검사

호스는 정기적으로 검사해야 합니다.

- 1) 그릴이 꺼져 있고 식었는지 확인합니다.
- 2) 호스에 균열, 마모 또는 절개 흔적이 없는지 확인합니다 (B). 어떤 식으로든 호스가 손상된 경우, 그릴을 사용하면 안 됩니다.

### 그릴 예열하기

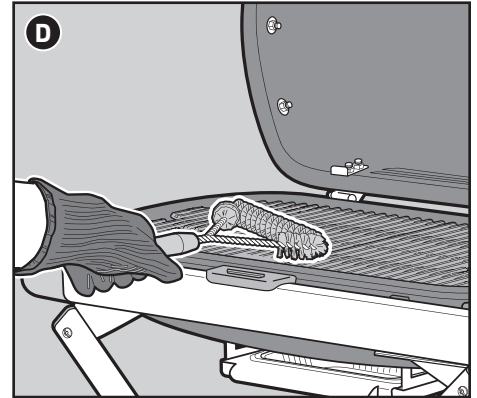
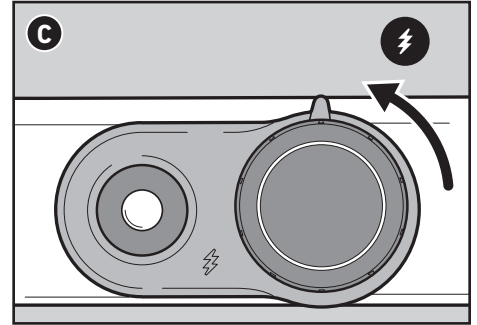
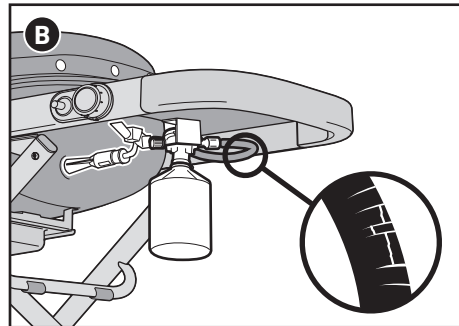
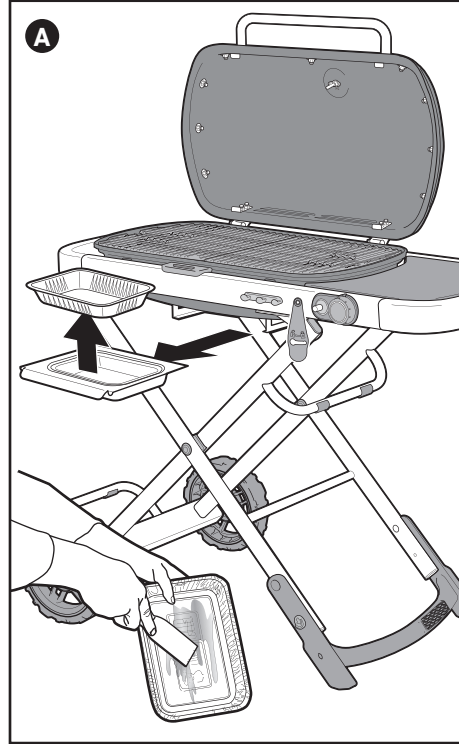
그릴 예열은 성공적인 그릴링을 좌우하는 매우 중요한 단계입니다. 예열을 하면 음식물이 석쇠에 달라붙는 것이 방지되고, 석쇠가 충분히 달궈져 적절하게 시어링됩니다. 또한 이전 사용 시 남아있던 잔여물도 타서 제거됩니다.

- 1) 그릴 뚜껑을 엽니다.
- 2) 본 사용자 매뉴얼의 점화 설명대로 그릴을 점화합니다.
- 3) 뚜껑을 닫습니다.
- 4) 모든 버너를 시작/강 위치로 돌리고 10~15분 동안 또는 온도계에 260°C(500°F)가 표시될 때까지 그릴을 예열하세요(C).

### 조리용 석쇠 청소

예열한 후에는 이전 식사의 음식 조각이나 찌꺼기가 훨씬 쉽게 제거됩니다. 이렇게 석쇠를 청소하면 다음 식사가 달라붙는 것도 방지됩니다.

- 1) 예열 직후 스테인리스 스틸 강모 브러쉬로 석쇠를 깨끗하게 합니다(D).



△ 위험: 서랍형 캐치 팬이나 쿡박스 안에 알루미늄 포일을 깔지 마세요.

△ 위험: 매 사용 시, 기름이 많이 모여 있지 않은지 서랍형 캐치 팬을 먼저 확인하세요. 기름에 불이 붙는 것을 방지하기 위해 과도한 기름을 제거하세요.

△ 경고: 캐치 팬을 꺼내서 뜨거운 기름을 버릴 때 조심하세요.

△ 경고: 그릴을 작동할 때 내열 바베큐 장갑(EN 407 준수, 접촉 열 등급 레벨 2 이상)을 착용하세요.

△ 경고: 그릴 브러쉬에 풀린 강모나 과도한 마모가 있는지 정기적으로 확인해야 합니다. 조리용 석쇠나 브러쉬에서 느슨한 강모가 발견되면 브러쉬를 교체하세요. WEBER는 매년 봄에 스테인리스 스틸 강모 그릴 브러쉬를 새로 구입할 것을 권장합니다.

△ 경고: 어떤 식으로든 호스가 손상된 경우, 그릴을 사용하면 안 됩니다. WEBER에서 승인한 교체용 호스로만 교체하세요.

△ 경고: 탱크 주변의 환기구에 찌꺼기가 없도록 깨끗이 유지하세요.



## 그릴 점화하기

### 점화 장치를 사용하여 그릴 점화

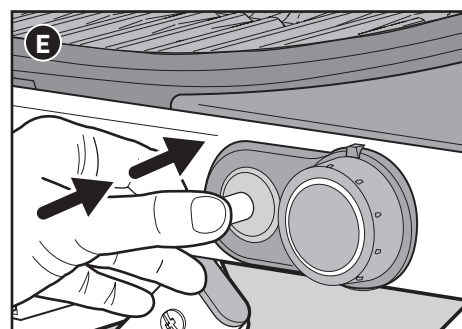
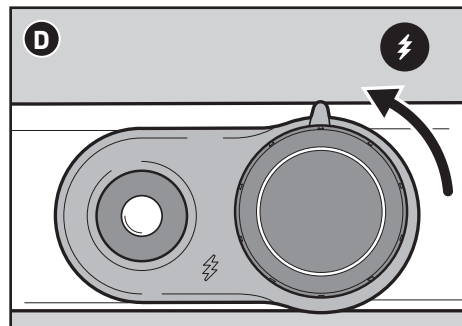
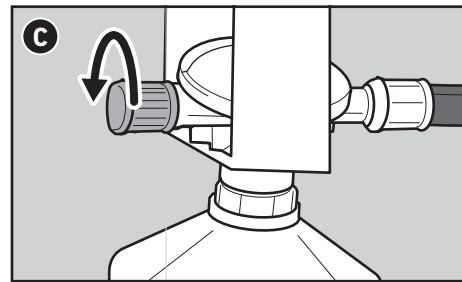
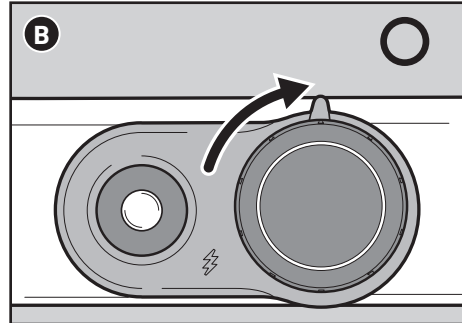
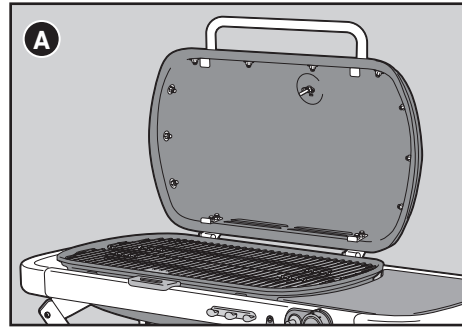
점화 장치는 점화기 전극의 스파크로 버너를 점화합니다. 점화기 버튼을 누르면 스파크가 생성됩니다. 점화기에서 찰칵 소리가 들립니다. 고온으로 예열이 완료된 후에는 버너 조절 노브(손잡이)로 그릴링에 맞는 설정으로 조정할 수 있습니다.

- 1) 그릴 뚜껑을 엽니다(A).
- 2) 버너의 조절 노브가 OFF O 위치에 있는지 확인합니다. 노브를 누른 상태에서 시계 방향으로 끝까지 돌려 확인합니다(B).
- 3) 조절기 가스 조절 밸브를 시계 반대 방향으로 돌려 가스를 공급합니다(C).
- 4) 버너의 조절 노브를 누른 상태에서 시계 반대 방향인 시작/강 ① 위치로 돌립니다.
- 5) 빨간색 점화기 버튼을 몇 번 누릅니다. 누를 때마다 찰칵 소리가 납니다(E).
- 6) 조리용 석쇠 아래로 버너가 켜졌는지 확인합니다. 불꽃이 보여야 합니다.
- 7) 버너가 점화되지 않으면, 버너의 조절 노브를 OFF 위치로 돌리고 가스가 다 날아갈 때까지 5분 정도 기다렸다가 버너 점화를 다시 시도하세요.

점화 장치로 버너가 점화되지 않을 때는, 문제 해결 섹션을 참조하세요. 정확한 문제를 파악하기 위해 성냥으로 사이드 버너를 점화하는 방법이 나와 있습니다.

### 버너 끄는 방법

- 1) 각 버너의 조절 노브(손잡이)를 누른 상태에서 시계 반대 방향인 OFF O 위치로 끝까지 돌립니다.



△ 경고: 점화 중에는 뚜껑을 열어 놓으세요.

△ 경고: 점화 또는 요리 시에는 뚜껑이 열려 있는 그릴에 기대지 마세요.

△ 경고: 5초 이내에 점화되지 않으면, 버너의 조절 노브(손잡이)를 OFF 위치로 돌려세요. 축적된 가스가 다 날아갈 때까지 5분 정도 기다렸다가 점화 절차를 다시 시도하세요.



# 제품 관리

## 청소 및 유지 관리

### 그릴 안쪽 청소하기

그릴을 제대로 유지 관리하지 않으면, 시간이 지남에 따라 그릴의 성능이 저하될 수 있습니다. 낮은 온도, 고르지 않은 열, 조리용 석쇠에 음식물 들러붙음은 청소 및 유지 관리 기한이 지났다는 표시입니다.

그릴을 접거나 세워서 보관하고, 1년에 2회 이상 꼼꼼히 청소할 것을 권장합니다. 자주 사용할 경우에는 분기별로 청소해야 할 수도 있습니다. 그릴을 끄고 식으면, 그릴 내부를 위에서 아래로 청소하세요.

### 뚜껑 청소하기

가끔 뚜껑 안쪽에 "페인트 박편" 같은 것이 보일 수 있습니다. 그릴 사용 과정에서 기름과 연기가 서서히 탄소로 산화되어 그릴의 뚜껑 안쪽에 침전됩니다. 이러한 침전물은 마치 페인트가 벗겨진 것처럼 보일 수 있습니다. 이러한 침전물은 독성은 없지만, 뚜껑을 정기적으로 청소하지 않으면 음식물에 떨어질 수 있습니다.

- 1) 스테인리스 스틸 강모 그릴 브러쉬를 뚜껑 안쪽에 붙은 탄화된 기름때를 닦아 내세요. (A). 기름때가 끼는 것을 최소화하려면 요리 후 그릴이 아직 따뜻할 때(뜨거우면 안 됨) 뚜껑 안쪽을 키친타월로 닦아 주면 좋습니다.

### 조리용 석쇠 청소

권장대로 조리용 석쇠를 청소했다면, 조리용 석쇠에 붙은 찌꺼기가 최소화될 것입니다.

- 1) 석쇠를 설치하고 나면, 스테인리스 스틸 강모 그릴 브러쉬로 조리용 석쇠에 붙은 찌꺼기를 쓸어 깨끗하게 합니다(B).
- 2) 석쇠를 꺼내 한쪽으로 치워 둡니다.

### 버너 청소

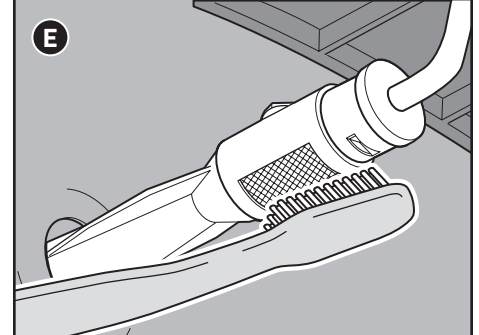
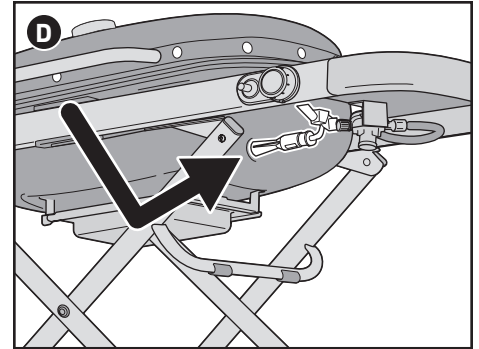
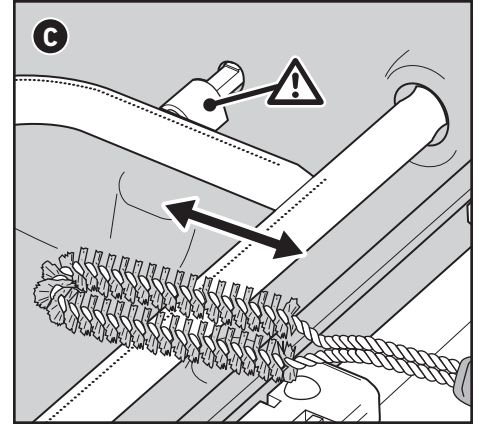
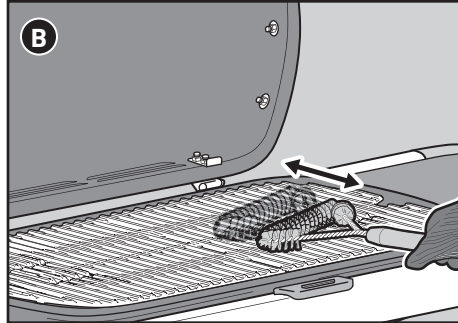
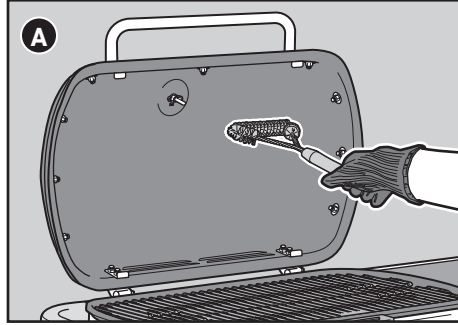
버너가 최적의 성능을 발휘할 수 있게 해주는 두 가지 핵심 부분은 포트(버너 튜브 끝까지 이어지는 작은 구멍)와 버너 끝에 장착된 거미/곤충 차단망입니다. 이 부분이 깨끗하게 유지되어야 그릴이 안전하게 작동할 수 있습니다.

#### 버너 포트 청소하기

- 1) 깨끗한 스테인리스 스틸 강모 그릴 브러쉬를 사용하여 버너 포트 상단 전체를 쓸고 버너 외부를 청소합니다.(C). 찌꺼기는 한 포트에서 다른 포트로 쓸어 청소해야 하므로 튜브를 따라 세로로 쓸지 마세요.
- 2) 버너를 청소할 때는 주위를 조심스럽게 쓸어 점화 전극이 손상되지 않도록 합니다.

#### 거미 차단망 청소하기

- 1) 제어판 뒤에서 밸브와 만나는 버너의 끝을 찾습니다(D).
- 2) 부드러운 강모 브러쉬로 버너의 거미/곤충 차단망을 청소합니다(E).



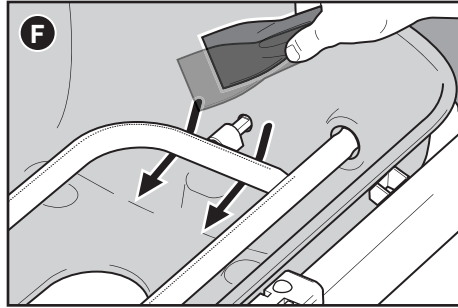
- ⚠ 경고: 청소하기 전에 가스 그릴을 끄고 냉각될 때까지 기다리세요.
- ⚠ 경고: 버너를 청소할 때는, 이미 조리용 석쇠를 청소하는 데 사용한 브러쉬를 사용하지 마세요. 버너 포트 구멍에 날카로운 물체를 넣지 마세요.
- ⚠ 주의: 그릴 부품은 도색이나 스테인리스 스틸 표면이 긁힐 수 있으므로 사이드 테이블 위에 올려놓지 마세요.
- ⚠ 주의: 그릴을 청소할 때 연마 스테인리스 스틸 광택제 또는 도료, 산성/미네랄 스피릿/크실렌이 함유된 클리너, 오븐 클리너, 연마 클리너(주방 클리너) 또는 연마 세척용 패드를 사용하지 마세요.



## 콕박스 청소하기

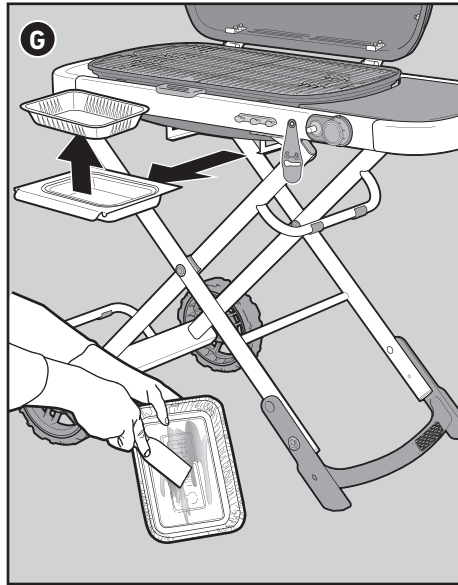
콕박스 내부에 기름때가 쌓였거나 음식을 찌꺼기가 남아 있는지 확인합니다. 기름때가 과도하게 쌓이면 화재가 발생할 수 있습니다.

- 1) 플라스틱 스크래퍼로 그릴의 측면과 바닥에 있는 찌꺼기를 콕박스 바닥에 뚫린 구멍으로 긁어냅니다(F). 찌꺼기는 이 구멍을 통해 서랍형 캐치 팬으로 보내집니다.



## 기름 관리 시스템 청소하기

기름 관리 시스템은 서랍형 캐치 팬과 일회용 드립 팬으로 구성됩니다(G). 이러한 구성 요소는 쉽게 꺼내서 청소하고 교체할 수 있도록 설계되었습니다. 청소와 교체는 그릴을 준비할 때마다 실시해야 하는 필수 단계입니다. 기름 관리 시스템 점검에 관한 설명은 조리 간 유지보수 관리를 참조하세요.



## 그릴 외부 청소하기

그릴 외부에는 스테인리스 스틸, 법랑 코팅 그릴과 플라스틱 표면이 포함될 수 있습니다. WEBER는 표면 유형에 따라 다음의 방법을 권장합니다.

### 스테인리스 스틸 표면 청소하기

야외 제품 및 그릴용인 무독성, 비마모성 스테인리스 스틸 세제 또는 광택제로 스테인리스 스틸을 청소하세요. 마이크로파이버 천을 사용하여 스테인리스 스틸의 입자 방향으로 청소하세요. 키친 타월을 사용하지 마세요.

*참고: 연마 페이스트를 사용하면 스테인리스 스틸이 긁힐 위험이 있습니다. 페이스트로 청소하거나 닦지 마세요. 이 경우 상단 크롬 산화 피막 코팅이 제거되면 금속의 색상이 변하게 됩니다.*

### 도색이나 법랑 코팅된 표면과 플라스틱 구성 요소 청소하기


도색이나 법랑 코팅된 표면과 플라스틱 구성 요소는 따뜻한 비눗물과 키친타월 또는 천으로 닦으세요. 표면을 닦은 후에는 꼼꼼히 헹구고 완전히 건조시킵니다.

### 특수 환경에 있는 그릴의 외부 청소하기


그릴이 특히 혹독한 환경에 노출돼 있는 경우에는 외부를 더 자주 청소해줘야 합니다. 산성비와 수영장 화학 물질, 소금물은 표면을 녹슬게 할 수 있습니다. 따뜻한 비눗물로 그릴 외부를 닦으세요. 그리고 물로 헹군 후에 잘 건조해 주세요. 아울러 표면에 녹이 스는 것을 방지하기 위해 매 주 스테인리스 스틸 클리너를 발라주는 것이 좋습니다.



**포일 팬**  
캐치 팬 안에 넣으면 청소하기가 편리하고 쉽습니다.



**온도계**  
바베큐할 때 고기의 내부 온도를 빠르게 측정하려면, 이 작고 저렴한 도구가 필수입니다.



**그릴 브러쉬**  
바베큐 전에 꼭 사용하세요. 달궈진 석쇠 위로 몇 번 왔다 갔다 하면 이전에 그을린 식사 잔여물이 현재의 식사에 달라붙는 것을 방지할 수 있습니다.



# 문제 해결

## 그릴이 점화되지 않습니다

### 증상

- 버너가 본 사용자 매뉴얼 "작동" 섹션의 점화 설명대로 점화되지 않음.

### 원인

가스 흐름에 문제가 있습니다.

### 해결책

그릴이 점화되지 않으면, 먼저 버너에 가스가 흐르는지 확인하세요. 이는 "성냥을 이용하여 버너의 가스 흐름 확인" 섹션의 설명대로 확인하시면 됩니다.

**성냥으로 점화가 되지 않으면**, 다음 페이지의 "가스 흐름" 문제 해결 섹션을 참조하세요.

점화 장치에 문제가 있습니다.

그릴이 점화되지 않으면, 먼저 버너에 가스가 흐르는지 확인하세요. 이는 "성냥을 이용하여 버너의 가스 흐름 확인" 섹션의 설명대로 확인하시면 됩니다.

**성냥으로 점화가 되면**, "점화 장치의 부품 점검하기" 섹션의 설명을 따르세요.

### 성냥을 이용하여 버너의 가스 흐름 확인

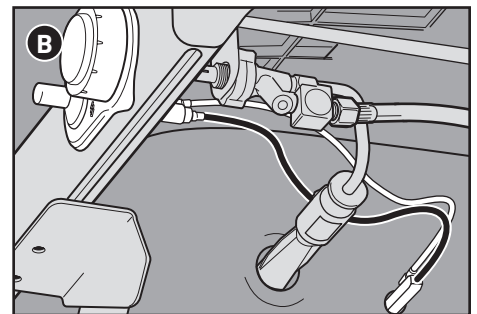
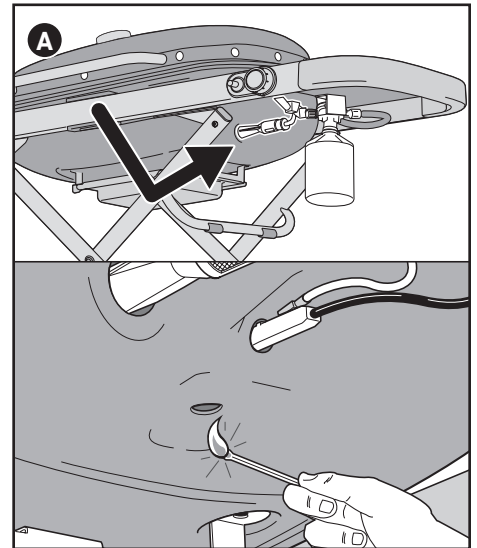
- 1) 그릴 뚜껑을 엽니다.
- 2) 버너의 조절 노브(손잡이)가 OFF 위치에 있는지 확인합니다. ○노브를 누른 상태에서 시계 방향으로 끝까지 돌려 확인합니다.
- 3) 조절기 가스 조절 밸브를 시계 반대 방향으로 돌려 가스를 공급합니다.
- 4) 성냥을 켜고 성냥 구멍 아래에 불을 갖다 댍니다(A). 불 켜진 성냥을 들고 있는 상태에서 버너 조절 노브를 누르고 시계 반대 방향의 시작/강 위치로 돌립니다(†).
- 5) 버너의 조절 노브를 누른 상태에서 시계 반대 방향인 시작/강 ① 위치로 돌립니다.
- 6) 조리용 석쇠 아래로 버너가 켜졌는지 확인합니다.
- 7) 버너가 4초 안에 점화되지 않으면, 버너의 조절 노브를 OFF ○ 위치로 돌리고 가스가 다 날아갈 때까지 5분 정도 기다렸다가 버너 점화를 다시 시도하세요. 계속 실패하면, 다음 페이지의 가스 흐름 문제 해결 설명을 참조하세요.
- 8) 버너가 점화되면, 점화 장치에 문제가 있는 것입니다. "전자식 점화 장치의 부품 점검하기" 섹션의 설명을 따르세요.

### 점화 장치의 부품 점검하기

점화 버튼을 누르면, 탁탁거리는 소리가 나야 합니다. 점화기가 스파크를 생성하도록 전선을 확인합니다.

#### 전선 확인하기

- 1) 흰색과 검은색 점화 전선이 제어판 뒤에 있는 점화 버튼의 단자에 확실히 연결되어 있는지 확인하세요.(B).
- 2) 점화기 버튼을 누르면 찰락 소리가 났다가 다시 꺼지는지 확인합니다.



**교체 부품**  
교체 부품을 구하려면 가까운 매장에 문의하거나 [www.weber.com](http://www.weber.com)을 참조하세요.

**고객 서비스로 문의**  
여전히 문제가 있다면, [weber.com](http://weber.com)에 나와 있는 연락처 정보를 이용해 해당 지역의 고객 서비스 담당자에게 문의하세요.



## 가스 흐름

### 증상

- 그릴이 원하는 온도에 도달하지 못하거나 고르게 가열되지 않음.
- 버너가 점화되지 않음.
- 버너가 강 위치에 있을 때 불꽃이 낮음.
- 불꽃이 버너 튜브 끝까지 퍼지지 않음.
- 버너 불꽃의 패턴이 불규칙함.

### 원인

LPG 실린더의 가스가 부족하거나 가스가 없습니다.

버너 포트가 더럽습니다.

### 해결책

LPG 실린더를 교체합니다.

버너 포트를 청소하세요. "버너 포트 청소하기"를 참조하세요.

### 증상

- 버너 불꽃이 노랑고 느리게 움직이면서 가스 냄새가 남.

### 원인

버너의 거미 차단망이 막혀 있습니다.

### 해결책

거미 차단망을 청소하세요. 제품 케어 섹션의 "거미 차단망 청소하기"를 참조하세요. 또한, 적절한 불꽃 패턴과 거미 차단망에 관한 섹션의 그림과 정보를 참조하세요.

### 증상

- 가스 냄새 및/또는 가벼운 쉿 소리.

### 원인

조절기와 LP 실린더 사이의 연결이 불완전할 수 있습니다.

LP 실린더에 연결되는 조절기 커플링이 손상될 수 있습니다.

### 해결책

모든 개방 화염을 끄니다. LPG 실린더를 분리하고 재설치합니다. 사용자 매뉴얼의 "LP 실린더 설치하기" 섹션을 참조하세요.

모든 개방 화염을 끄니다. LPG 실린더를 분리합니다. 그릴을 작동시키지 마세요. 자사 웹사이트에 나와있는 연락처 정보를 이용해 해당 지역의 고객서비스담당자에게 문의하세요.

## 기름기가 많은 그릴 (페이스트 벗겨짐 & 플레이업)

### 증상

- 뚜껑 안쪽의 페인트가 벗겨진 것처럼 보임.

### 원인

보이는 플레이크는 탄소로 변한 축적된 요리 증기입니다.

### 해결책

이는 반복해서 그릴을 사용함에 따라 발생합니다. 이것은 결함이 아닙니다. 뚜껑을 청소하세요. "제품 관리" 섹션을 참조하세요.

### 증상

- 그릴링이나 예열 시, 플레이업을 경험함.

### 원인

이전 식사의 찌꺼기가 남아 있습니다.

그릴 안쪽은 꼼꼼하게 청소해야 합니다.

### 해결책

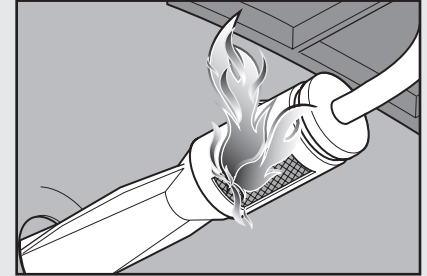
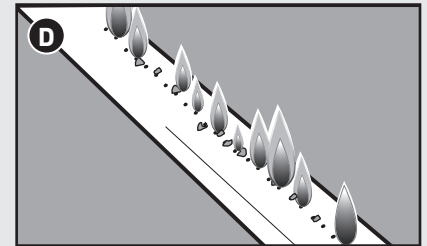
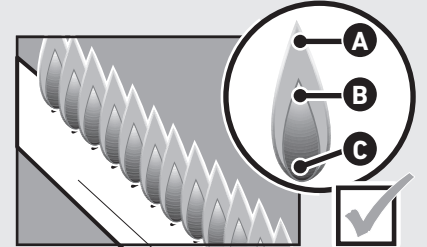
그릴은 항상 가장 높은 열로 10~15분 동안 예열하세요.

"청소 및 유지 관리" 섹션의 설명대로 그릴 내부를 위에서 아래로 청소하세요.

## 적절한 버너 불꽃 패턴

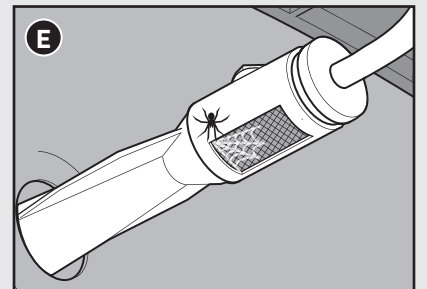
그릴의 버너는 공장 출하 시 공기와 가스가 적절히 혼합되도록 설정됩니다. 버너가 올바르게 작동할 때는, 특정 불꽃 패턴이 보입니다. 불꽃의 끝부분은 가끔 노란색(A)으로 깜박거릴 수 있고, 밝은 파랑색 불꽃이 (B) 아래로 내려갈수록 점점 진한 파랑색(C)을 띠니다.

⚠ 경고: 포트가 막히고 더러우면, 가스 흐름이 제한되어 (D) 가스 밸브 안쪽에 화재를 발생 시켜 그릴에 심각한 손상을 입힐 수 있습니다.



## 거미 차단망

버너의 연소 공기 구멍(E)에는 거미 및 기타 곤충이 버너 내부에 거미집이나 동지를 짓는 것을 방지하기 위해 스테인리스 스틸 차단망이 장착되어 있습니다. 그러나 먼지와 찌꺼기가 거미/곤충 차단망 바깥쪽에 축적되어 버너로 들어가는 산소 흐름을 방해할 수 있습니다.



⚠ 경고: 가스 공급, 가스 연소, 점화 부품, 구조 요소 등을 수리하시려면, 먼저 Weber-Stephen Products LLC 고객 서비스로 문의하세요.

⚠ 경고: 수리 또는 교체 시, 정품 Weber-Stephen 부품을 사용하지 않으면, 모든 보증 보호를 받을 수 없게 됩니다.

⚠ 주의: 버너 튜브 구멍은 밸브 오리피스 위에 제대로 맞춰져 있어야 합니다.



## 팁과 힌트

# 그릴링 해야 할 것과 하지 말아야 할 것

### 매번 예열하기.

조리용 석쇠가 충분히 달궈지지 않으면, 제대로 시어링하거나 멋진 그릴 무늬를 새기지 못할 수 있습니다. 레시피에 중불 또는 약불로 나와 있다 하더라도 처음에는 항상 가장 높은 열로 예열하세요. 뚜껑을 열고 불을 높인 다음 뚜껑을 닫고 뚜껑 온도계에 260°C(500°F)가 표시될 때까지 10분 정도 조리용 석쇠를 가열하세요.

### 더러운 석쇠로 그릴하지 않기.

조리용 석쇠를 청소하지 않고 음식을 올리는 것은 좋지 않습니다. 석쇠에 남아 있는 "음식 재료"는 풀과 같은 역할을 하여 석쇠와 새로운 음식에 달라붙습니다. 오늘 점심 식사 때 지난밤 먹었던 저녁 식사 맛을 다시 느끼지 않으려면 깨끗한 조리용 석쇠에 바베큐하세요. 석쇠가 예열되고 나면, 스테인리스 스틸 강모 그릴 브러쉬로 석쇠 표면을 깨끗하고 매끄럽게 만드세요.

### 바베큐할 때 한 자리에 머무르기.

바베큐 시작하기 전에 필요한 모든 도구를 손 닿는 곳에 두세요. 필수 바베큐 도구, 오일을 바르고 시즈닝한 식재료, 글레이즈 또는 소스 그리고 요리한 음식을 담은 깨끗한 요리 접시를 잊지 마세요. 주방을 급히 들락거려다 보면, 바베큐 재미도 놓치고 음식도 타게 됩니다. 프랑스 요리사들은 이를 *mise en place*(미장 플라스, 뜻: 완벽한 사전 준비)라고 부릅니다. 그리고 Weber는 이를 "한 자리에 머무르기"라 부릅니다.

### 편히 움직일 수 있는 공간 확보하기.

조리용 석쇠에 음식을 너무 많이 올리면 유연성이 제한됩니다. 짐게로 집어 쉽게 주변으로 옮길 수 있도록, 식재료 사이에 충분한 간격을 두고, 적어도 조리용 석쇠의 1/4 가량을 비워두세요. 바베큐를 잘하려면 때로는 눈 깜짝할 사이에 결정을 내리고 적시에 음식을 한쪽에서 다른 쪽으로 옮기는 능력이 필요합니다. 그러므로 바베큐 가량을 발휘할 충분한 공간을 확보하세요.

### 엿보지 않기.

그릴의 뚜껑은 비를 막아 주는 것 이상의 역할을 합니다. 가장 중요한 역할은 그릴에 너무 많은 공기가 유입되거나 너무 많은 열과 연기가 빠져나가는 것을 방지하는 것입니다. 뚜껑을 닫아 놓으면 조리용 석쇠가 더 뜨거워지고, 바베큐가 더 빨리 되며, 훈연의 풍미가 더 강해지고 플레이엄이 훨씬 줄어듭니다. 그러므로 그릴의 뚜껑을 닫아 놓으세요!

### 한 번만 뒤집기.

딤 시어링과 아름답게 캐러멜화된, 육즙 가득한 스테이크보다 더 좋은 게 있나요? 이런 스테이크를 구우려면 음식을 그냥 놔둬야 합니다. 바베큐를 하다 보면 바람직한 색깔과 풍미에 도달하기도 전에 음식을 뒤집는 경향이 있습니다. 어떤 음식이라도 거의 한 번만 뒤집어 주면 됩니다. 그 이상으로 뒤적거리다면, 뚜껑을 너무 많이 열게 되므로 바베큐가 손조름지 않을 수 있습니다. 그러므로 한 발 물러나 그릴 기기에 맡겨주세요.

### 불꽃 조절 타이밍 알기.

그릴링을 할 때 가장 중요한 것은 언제 멈춰야 할지를 아는 것입니다. 음식의 익힘 정도를 알 수 있는 가장 믿을 만한 방법은 심부 온도계에 투자하는 것입니다. 이 가늘고 작은 보석 같은 도구는 음식이 최상으로 조리된 결정적인 순간을 정확히 포착하는 데 도움이 됩니다.

### 실험하는 것을 두려워하지 않기.

1950년대의 바베큐는 개방 화염에 다른 재료 없이 고기만 굽는 것을 뜻했습니다. 오늘날의 뒷마당 요리사는 주방이 없어도 풀 코스 식사를 준비할 수 있습니다. 그릴을 사용하여 숯불구이 애피타이저, 사이드 요리 및 디저트까지 요리해 보세요. 그릴을 등록하고 바베큐 영감을 북돋아 주는 특별한 콘텐츠를 받아 보세요. 바베큐 모험에 함께하게 되어 기쁩니다.



## 바베큐 장갑

잘 모르겠다면, 장갑을 착용하세요. 좋은 장갑은 손과 팔뚝을 모두 보호해 주는 내열성 제품입니다.



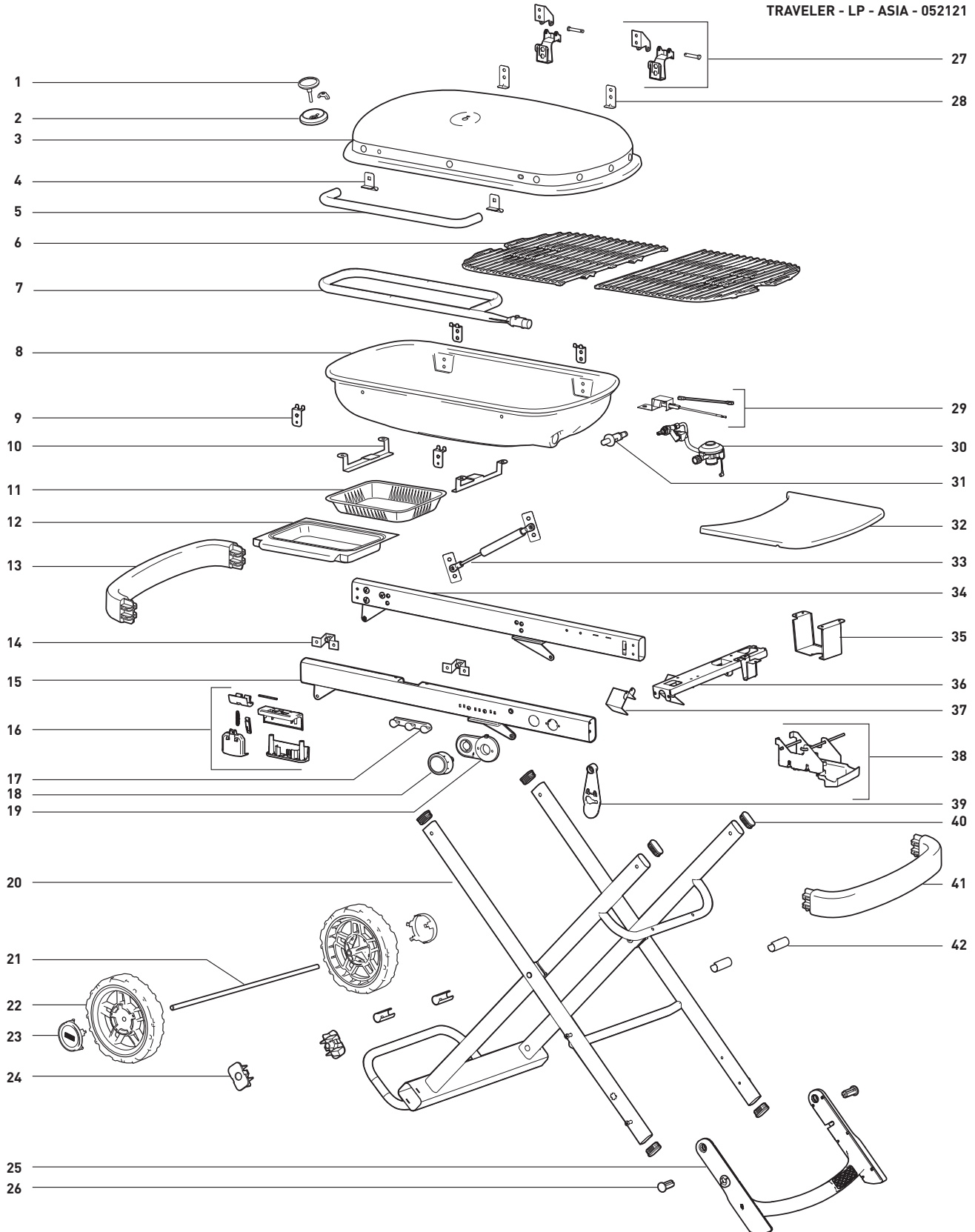
## 타이머

간단히 타이머만 설정하면 저녁 식사를 태워 실망하는 일을 피할 수 있습니다. 비싼 제품이 아니어도 됩니다. 정확하고 쉽게 사용할 수 있으면 됩니다.





TRAVELER - LP - ASIA - 052121





# 메모



꼭 등록하세요





## Contact

SupportAsia@WeberStephen.com

### **Weber Stephen Products (Singapore) Pte Ltd**

Singapore: +65 3159 1184  
South Korea: +82 2 554 3356  
Indonesia: +62 21 2926 4138  
Philippines: +63 2548 8253  
Thailand +66 201 84 171

### **Weber Stephen Products (Malaysia) Sdn. Bhd.**

Malaysia: +603 8602 9293

### **Weber-Stephen Products (Hong Kong) Limited**

Hong Kong: +852 3103 3999

### **Weber-Stephen Products Japan GK**

Japan: +81 (0)3-4588-9530

### **Weber (Shanghai) Trading Co.,Ltd.**

China: 400 007 9960